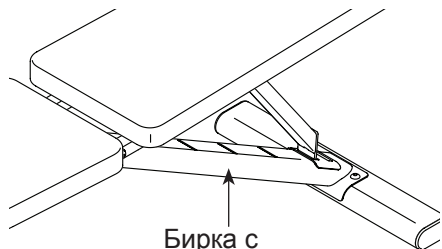


WEIDERPRO™

Модель No. 831.15927.

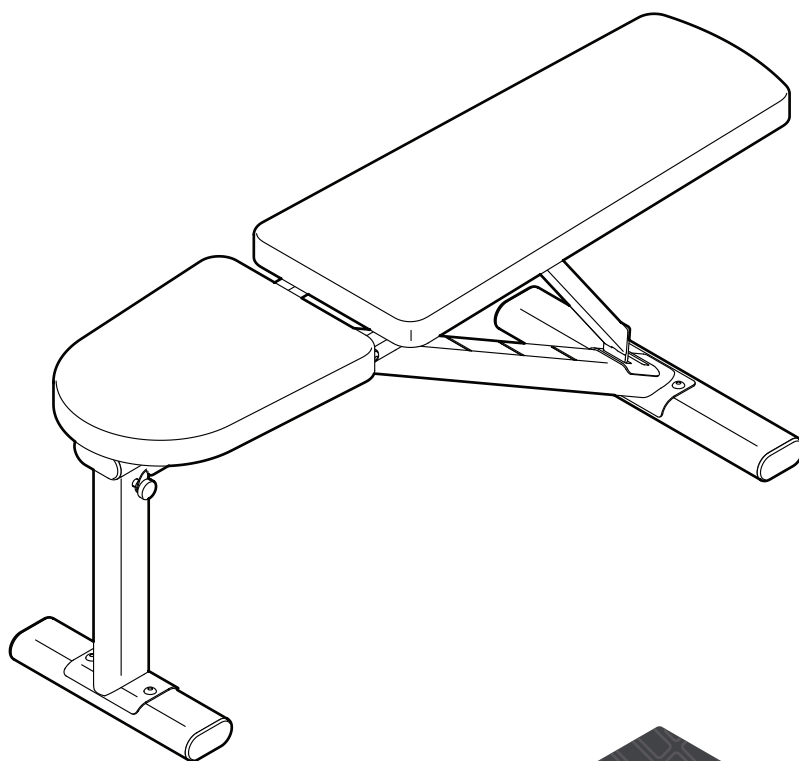
Серий номер No. _____

Впишите в поле сверху серийный номер изделия.



Бирка с
серийным
номером

СИЛОВАЯ СКАМЬЯ РУКОВОДСТВО ПОЛЬЗОВАТЕЛЯ



▲ ВАЖНО

Перед использованием изделия ознакомьтесь со всеми приведенными в руководстве инструкциями и мерами предосторожности. Сохраните данное руководство.

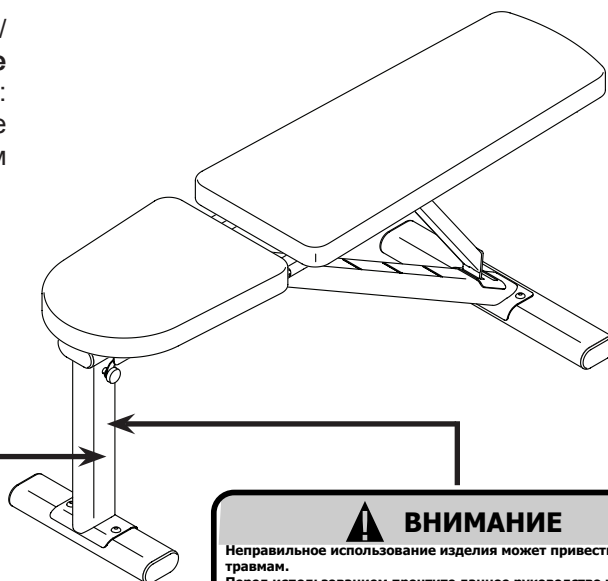


СОДЕРЖАНИЕ

РАЗМЕЩЕНИЕ ПРЕДУПРЕЖДАЮЩЕГО ЯРЛЫКА	2
МЕРЫ ПРЕДОСТОРОЖНОСТИ	3
ПЕРЕД ТЕМ КАК НАЧАТЬ	4
СПЕЦИФИКАЦИЯ ДЕТАЛЕЙ	5
СБОРКА	6
РЕГУЛИРОВКА	9
РЕКОМЕНДАЦИИ К ТРЕНИРОВКАМ	10
СОСТАВНЫЕ ЧАСТИ / СБОРОЧНЫЙ ЧЕРТЕЖ	11
ЗАКАЗ ЗАПАСНЫХ ЧАСТЕЙ	задняя обложка

РАЗМЕЩЕНИЕ ПРЕДУПРЕЖДАЮЩЕГО ЯРЛЫКА

На рисунке показано размещение ярлыка/ ярлыков с предупреждением. **Разместите ярлык в указанном месте.** Важно: Размеры ярлыка на рисунке могут не соответствовать его фактическим размерам.



⚠ ВНИМАНИЕ

Вес пользователя: максимум 136 кг
Нагрузка на корпус: максимум 95 кг
Нагрузка на ноги: максимум 59 кг
Навесные грузы: максимум 59 кг
Нагрузка на грудной отдел: максимум 18 кг
Продукт может не содержать все перечисленные позиции.

⚠ ВНИМАНИЕ

Неправильное использование изделия может привести к тяжелым травмам.
Перед использованием прочтите данное руководство и соблюдайте все инструкции и предупреждения.
Не подпускайте детей к изделию.
Следите, чтобы конечности, одежда и волосы не попадали в подвижные части изделия.
В случае повреждения, отсутствия или нечитабельности ярлыка, замените его.

МЕРЫ ПРЕДОСТОРОЖНОСТИ

⚠ ВНИМАНИЕ: В целях снижения риска получения травм, перед началом использования тренажера ознакомьтесь со всеми инструкциями, предупреждениями и мерами предосторожности, приведенными в данном руководстве. ICON не несёт ответственности за травмы и повреждения, полученные в ходе или вследствие использования данного изделия.

1. Владелец тренажера обязан проинформировать его пользователей обо всех мерах предосторожности.
2. Перед началом тренировок проконсультируйтесь со своим врачом. Это особенно важно для лиц старше 35 лет и людей, ранее имевших проблемы со здоровьем.
3. Используйте скамью только так, как описано в настоящем руководстве.
4. Скамья пригодна только для домашнего использования. Использовать её в коммерческих и общественных целях или сдавать в аренду нельзя.
5. Храните скамью в помещении, не допускайте попадания на неё влаги и пыли. Не ставьте ее в гараж, на открытую террасу или близко к воде.
6. Расположите скамью на ровной поверхности, Убедитесь, что во время сборки, разборки и использования скамьи вокруг ней остаются свободные проходы.
7. Регулярно проверяйте, надёжно ли затянут крепёж. Изношенные детали следует немедленно заменить.
8. Ни при каких условиях не подпускайте к тренажеру детей младше 12 лет и домашних животных.
9. Для защиты ног во время тренировки всегда надевайте закрытую спортивную обувь.
10. Предельный вес, который может выдержать скамья, - 136кг, общая предельная нагрузка - 231 кг. Не используйте более 95 кг грузов на скамье. Примечание: Вес грузов не учитан.
11. Пере использованием скамьи убедитесь, что крепление сиденья и спинки установлены надлежащим образом.
12. Чрезмерные нагрузки могут привести к серьезным травмам или смертельному исходу. Если во время тренировки вы почувствуете слабость или боль, немедленно прекратите занятие и отдохните.

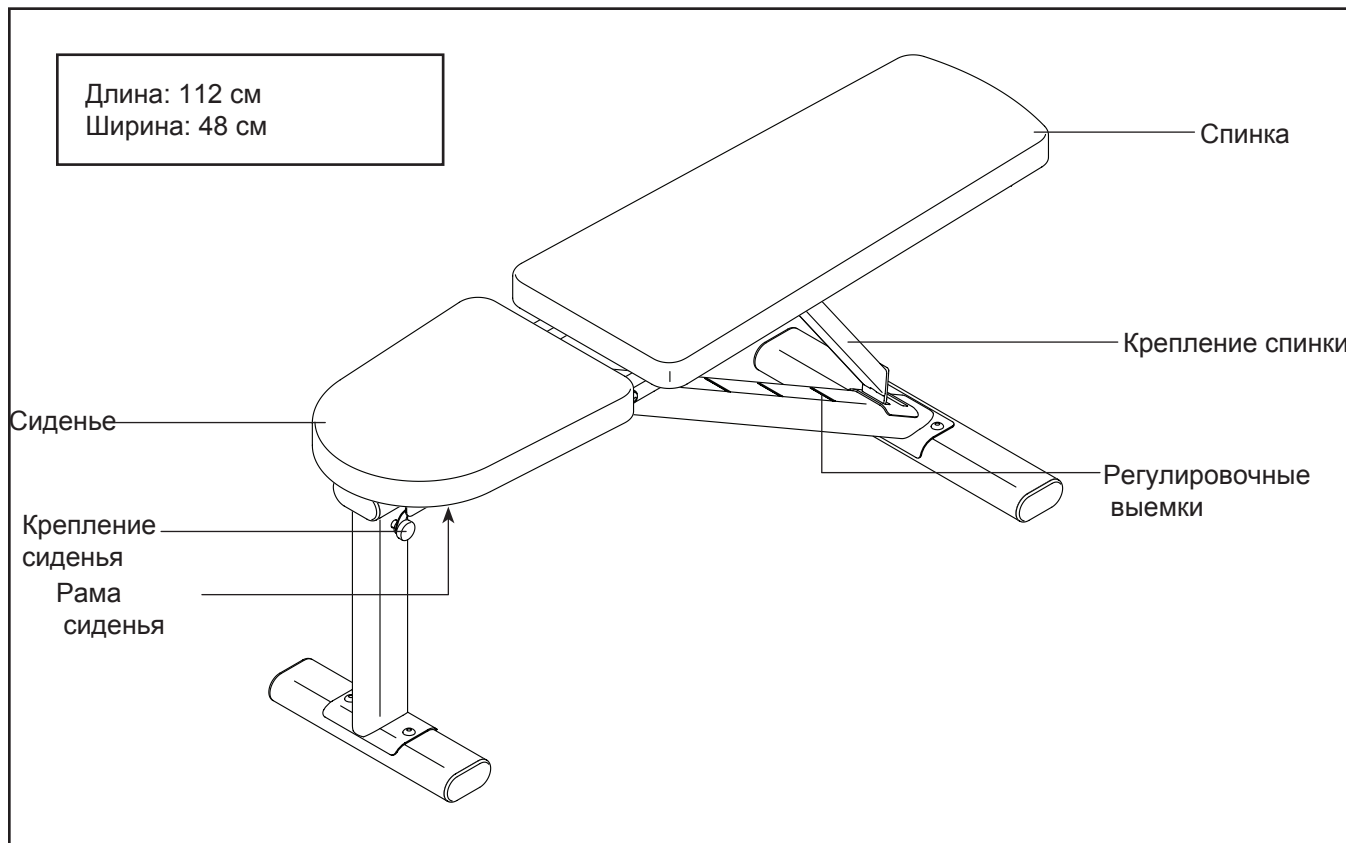
ПЕРЕД ТЕМ КАК НАЧАТЬ

Спасибо, что вы выбрали силовую скамью WEIDER PRO. Силовая скамья позволяет выполнить ряд упражнений для укрепления основных групп мышц. Если ваша цель - нарастить мышечную массу и стать сильнее, укрепить сердечнососудистую систему или просто держать своё тело в тонусе, скамья поможет вам добиться желаемого результата.

Перед началом использования тренажера внимательно прочтите данное руководство.

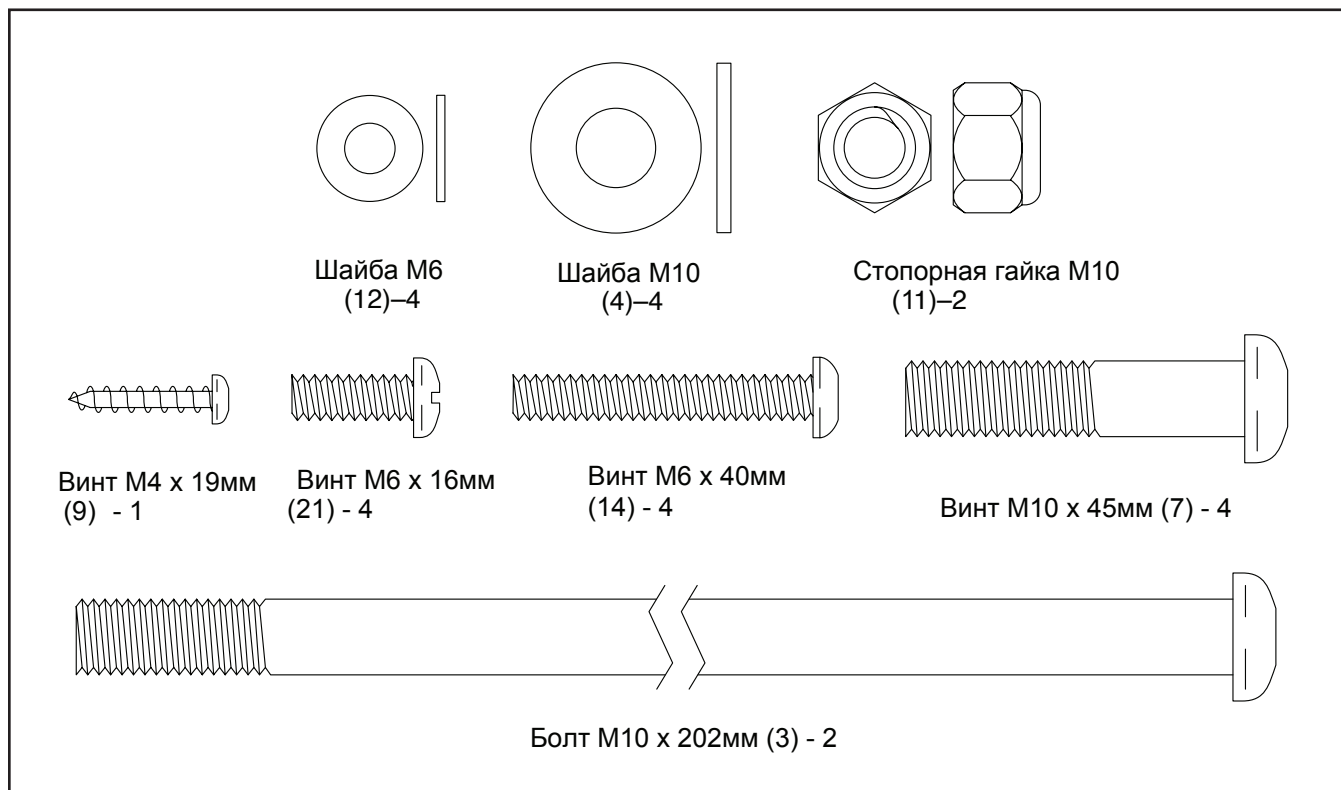
Если после прочтения у вас возникнут вопросы, взгляните на лицевую обложку руководства. Для получения помощи необходимо знать модель и серийный номер своего тренажера. Модель и расположение бирки с серийным номером указаны на лицевой обложке данного руководства.

Прежде, чем продолжить чтение, ознакомьтесь с частями тренажера, обозначенными на рисунке.



СПЕЦИФИКАЦИЯ ДЕТАЛЕЙ

Используйте рисунок ниже для идентификации крепежных деталей. Число в скобках под каждым изображением — это порядковый номер детали в списке СОСТАВНЫХ ЧАСТЕЙ в конце данного руководства. Число после скобок — это количество деталей, требуемое для сборки. **Примечание: Если деталь отсутствует в комплекте крепежа, проверьте, не установлена ли она на своё место.**



СБОРКА

- Сборку необходимо осуществлять вдвоем.

- Из-за своих габаритов и массы скамья должна собираться на месте будущего использования. Проследите, чтобы во время сборки вокруг скамьи остались свободные проходы.

- Выложите все детали на свободное место и снимите с них упаковку. Не выбрасывайте упаковочные материалы до окончания сборки.

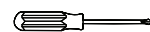
- Для идентификации крепежа, см. стр. 5.

- При сборке могут потребоваться следующие инструменты:

разводной ключ

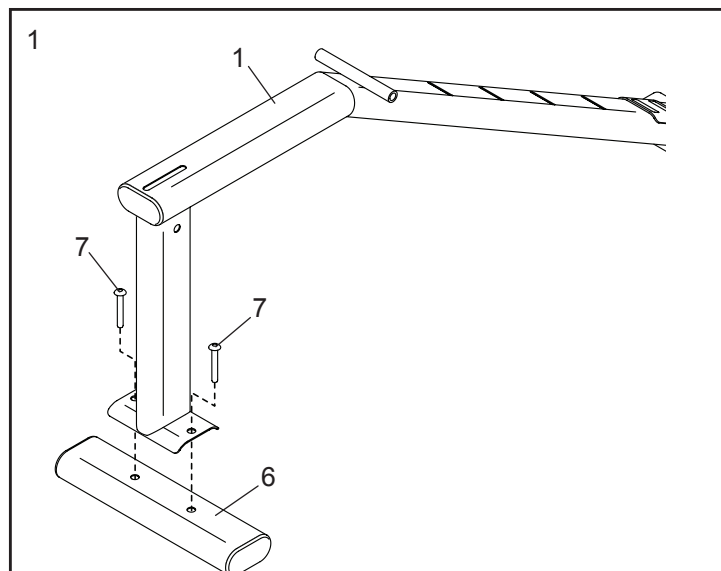


крестовая отвертка



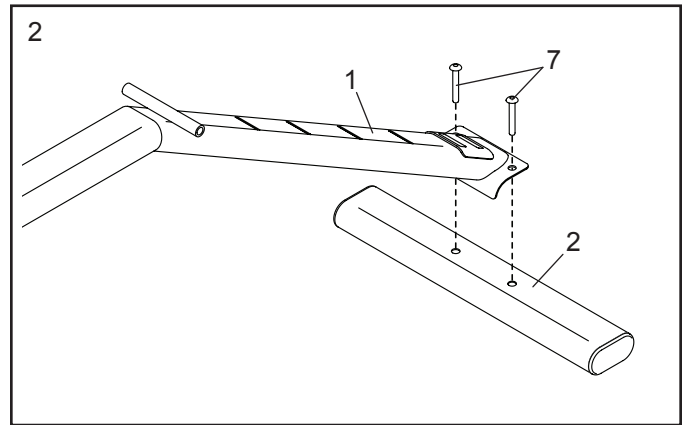
Будет удобнее, если у вас найдется набор гаечных ключей. Во избежание повреждения деталей, не используйте электроинструмент.

1. Прикрепите Короткий стабилизатор (6) к Раме (1) при помощи двух Винтов М10 х 45мм (7); **не затягивайте пока винты.**



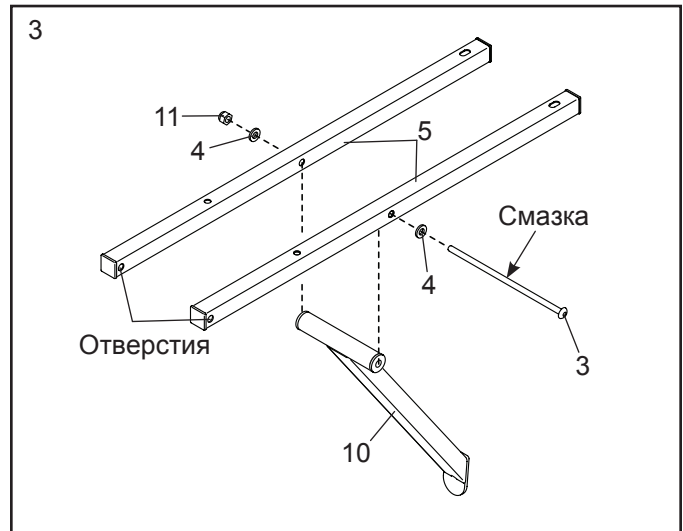
2. Прикрепите Длинный стабилизатор (2) к Раме (1) при помощи двух Винтов М10 х 45мм (7); **затем затяните их.**

См. шаг 2. Затяните два Винта М10 х 45мм (7).



3. Чтобы не испачкать руки, наденьте целлофановый пакет. Нанесите небольшое количество смазки (входит в комплект) на Болт М10 х 202мм (3). Расположите две Рамы спинки (5) и Крепление спинки (10) как показано.

Прикрепите Рамы спинки (5) к Креплению спинки (10) при помощи Болта М10 х 202мм (3), двух Шайб М10 (4) и Стопорной гайки М10 (11); **пока полностью не затягивайте гайку.**



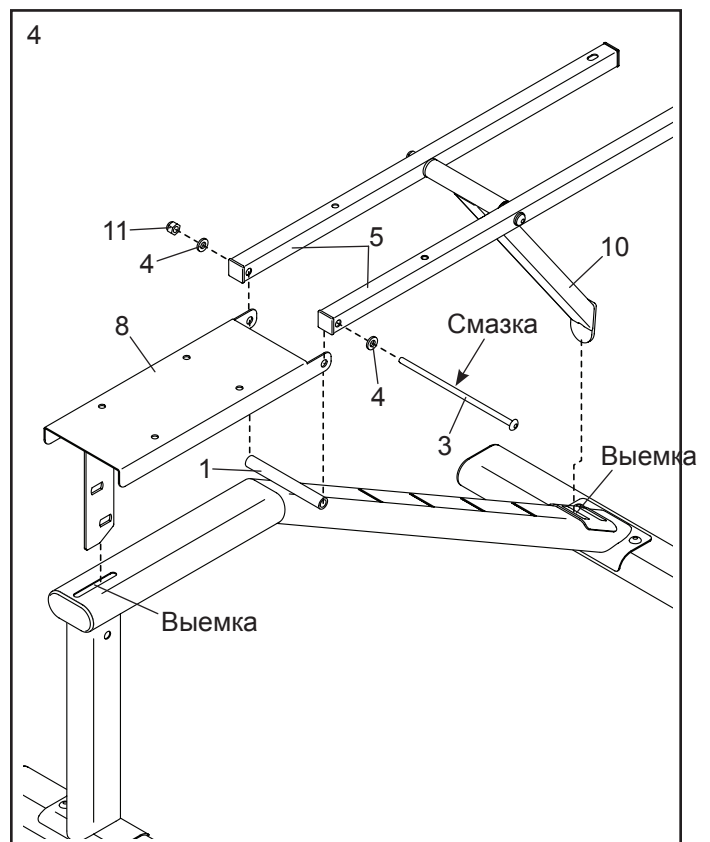
4. Нанесите небольшое количество смазки на Болт М10 х 202мм (3).

Вставьте нижний конец Рамы сиденья (8) в выемку сверху Рамы (1).

Вставьте нижний конец Крепления спинки (10) в одну из регулировочных выемок на Раме (1).

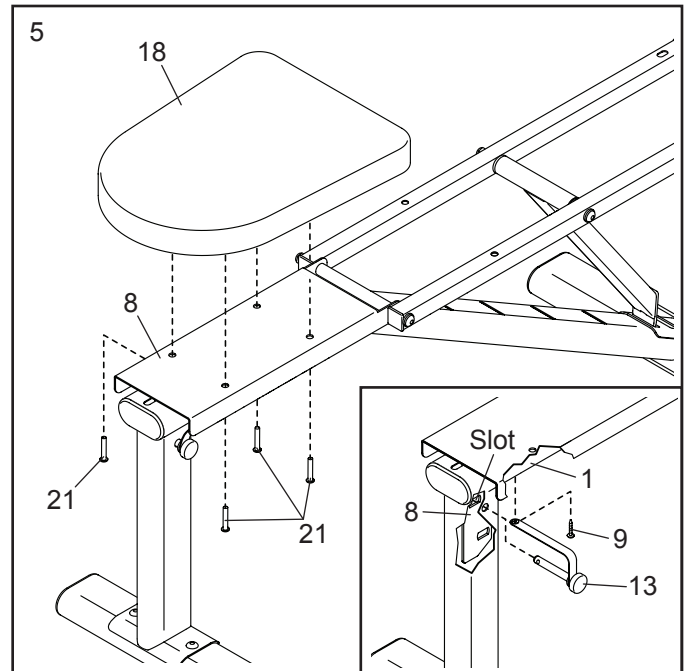
Прикрепите Раму сиденья (8) и Рамы спинки (5) к трубе на Раме (1) при помощи Болта М10 х 202мм (3), двух Шайб М10 (4) и Стопорной гайки М10 (11). **Не перетягивайте гайку; Рама сиденья и Рамы спинки должны свободно поворачиваться.**

См. шаг 4. Затяните Стопорную гайку М10 (11). **Не перетягивайте гайку; Крепление спинки (10) должно свободно двигаться.**

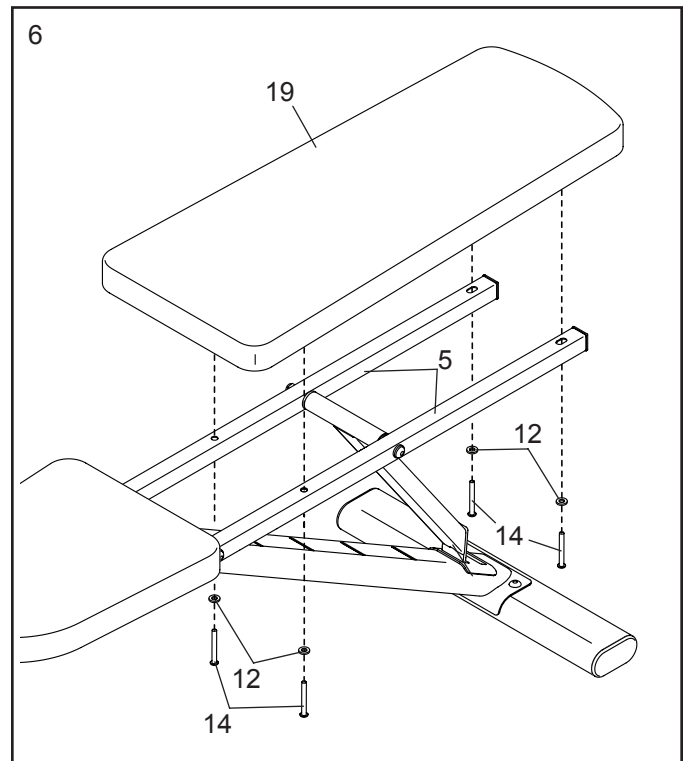


5. **См. рисунок в рисунке.** Прикрепите ограничитель на Крепление сиденья (13) на нижнюю часть Рамы (1) с помощью Винта М4 х 19мм (9). Затем вставьте Крепление сиденья в Раму и в одно из выемок на Раме сиденья (8).

Прикрепите Сиденье (18) к Раме сиденья (8) четырьмя Винтами М6 х 16мм(21); **затяните все винты.**



6. Прикрепите Спинку (19) к Рамам спинки (5) с помощью четырех Винтов М6 х 40мм (14) и четырех Шайб М6 (12); **затяните все винты.**



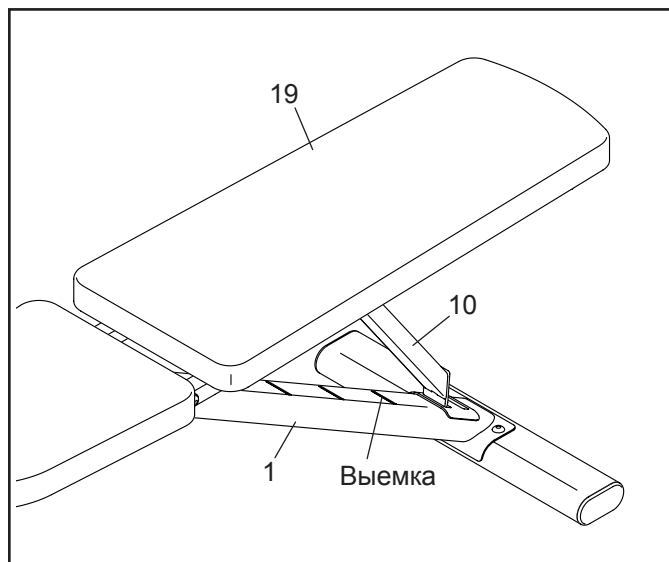
7. **Перед использованием скамьи, убедитесь, что все части надежно закреплены.**

.....

В данном разделе описывается, как настраивать скамью. Перед каждым использованием скамьи следите, чтобы весь крепеж был надежно затянут. Изношенные детали следует немедленно заменить. Скамью можно протирать влажной тряпкой и мягким, неабразивным чистящим средством; **использовать для очистки скамьи растворитель нельзя.**

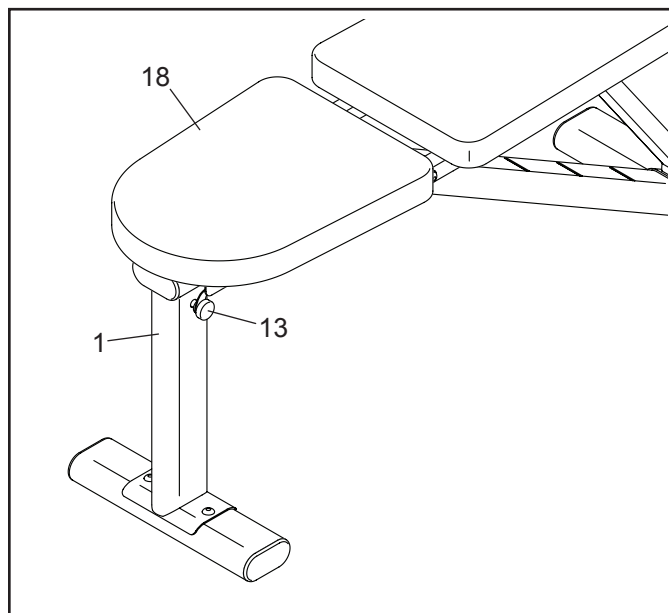
РЕГУЛИРОВКА СПИНКИ

Для регулировки угла наклона Спинки (19), поднимите Спинку и вставьте нижний конец Крепления спинки (10) в одну из регулировочных выемок на Раме (1).



РЕГУЛИРОВКА СИДЕНЬЯ

Для регулировки угла наклона Сиденья (18), вытащите Крепление сиденья (13), поднимите или опустите Сиденье, и затем вставьте Крепление сиденья в Раму (1) и в одну из выемок на Раме сиденья (не показано).



РЕКОМЕНДАЦИИ К ТРЕНИРОВКАМ

ЧЕТЫРЕ ТИПА СИЛОВЫХ ТРЕНИРОВОК

Примечание: "Повторение" - это одно полное упражнение, например, один подъём.

"Подход" - это серия повторений.

Наращивание мышц - Ваши мышцы работают почти на пределе силы, интенсивность упражнений постепенно увеличивается. Регулировать интенсивность каждого отдельного упражнения можно следующим образом:

- Изменяя величину нагрузки.
- Изменяя число повторений или подходов.

Попробуйте самостоятельно определить удобную для себя величину нагрузки. Начните с 3 подходов по 8 повторений для каждого выполняемого упражнения. После каждого подхода отдыхайте в течение 3 минут. Если вы без труда выполняете 3 подхода по 12 повторений, нагрузку можно увеличить.

Поддержание мышц в тонусе - Для поддержания мышц в тонусе их достаточно задействовать в полсилы. Выберите среднюю величину нагрузки и увеличивайте число повторений с каждого подходом. В спокойном режиме выполняйте как можно больше подходов из 15-20 повторений. После каждого подхода отдыхайте 1 минуту. Мышцы лучше нагружать, выполняя большее число подходов, а не увеличивая нагрузку.

Снижение веса - Для снижения веса используйте малую нагрузку и увеличьте число повторений в каждом подходе. Выполняйте подход в течение 20-30 минут, отдыхая не более 30 секунд между подходами.

Смешанные тренировки - Сочетайте силовые тренировки и аэробные упражнения по следующей программе:

- Силовые тренировки по понедельникам, средам и пятницам.
- 20-30 минут аэробных упражнений по вторникам и четвергам.
- Один полный день отдыхайте каждую неделю, чтобы дать телу восстановиться.

РЕКОМЕНДАЦИИ К ТРЕНИРОВКАМ

Ознакомьтесь с оборудованием и описанием каждого упражнения. Самостоятельно определите должную продолжительность каждой тренировки и

количество повторений и подходов. Увеличивайте нагрузку, когда вам будет удобно, и прислушивайтесь к своему телу. Отдыхайте хотя бы один день после каждой тренировки.

Разминка - Начните с 5-10 минут растяжек и упражнений в облегченном режиме. При подготовке к полноценным упражнениям, т.е. во время разминки (разогрева) увеличивается температура вашего тела, частота сердечбиений и кровообращение.

Тренировка - Выполняйте по 6-10 различных упражнений за каждое занятие. Выберите упражнения для каждой основной группы мышц, делая упор на зона, которые вы хотите развить. Чтобы тренировки стали более сбалансированными и разнообразными, варьируйте упражнения от занятия к занятию.

Восстановление - Заканчивайте занятие 5-10 минютами растяжек. Растяжки увеличивают гибкость мышц и помогают избежать проблем после тренировок.

ПОСТРОЕНИЕ УПРАЖНЕНИЙ

выполняйте каждое упражнение с полной амплитудой, задействовав только необходимые части тела. Повторения в каждом подходе делайте спокойно и без пауз. Стадия усилия в каждом повторении должна длиться ввое меньше стадии возврата. В каждом повторении делайте выдох в момент усилия и вдох в момент возврата. Никогда не задерживайте дыхание.

Делайте небольшую передышку после каждого подхода:

- Наращивание мышц - 3 минуты.
- Поддержание мышц в тонусе - 1 минута.
- Снижение веса - 30 секунд.

ПОДДЕРЖАНИЕ МОТИВАЦИИ

Для поддержания мотивации ведите запись о каждой тренировке. Записывайте дату, выполненные упражнения, использованную нагрузку и число произведенных подходов и повторений. Раз в месяц записывайте свой вес и основные параметры тела. Чтобы добиться хороших результатов, сделайте спорт постоянной и приятной частью вашей жизни.

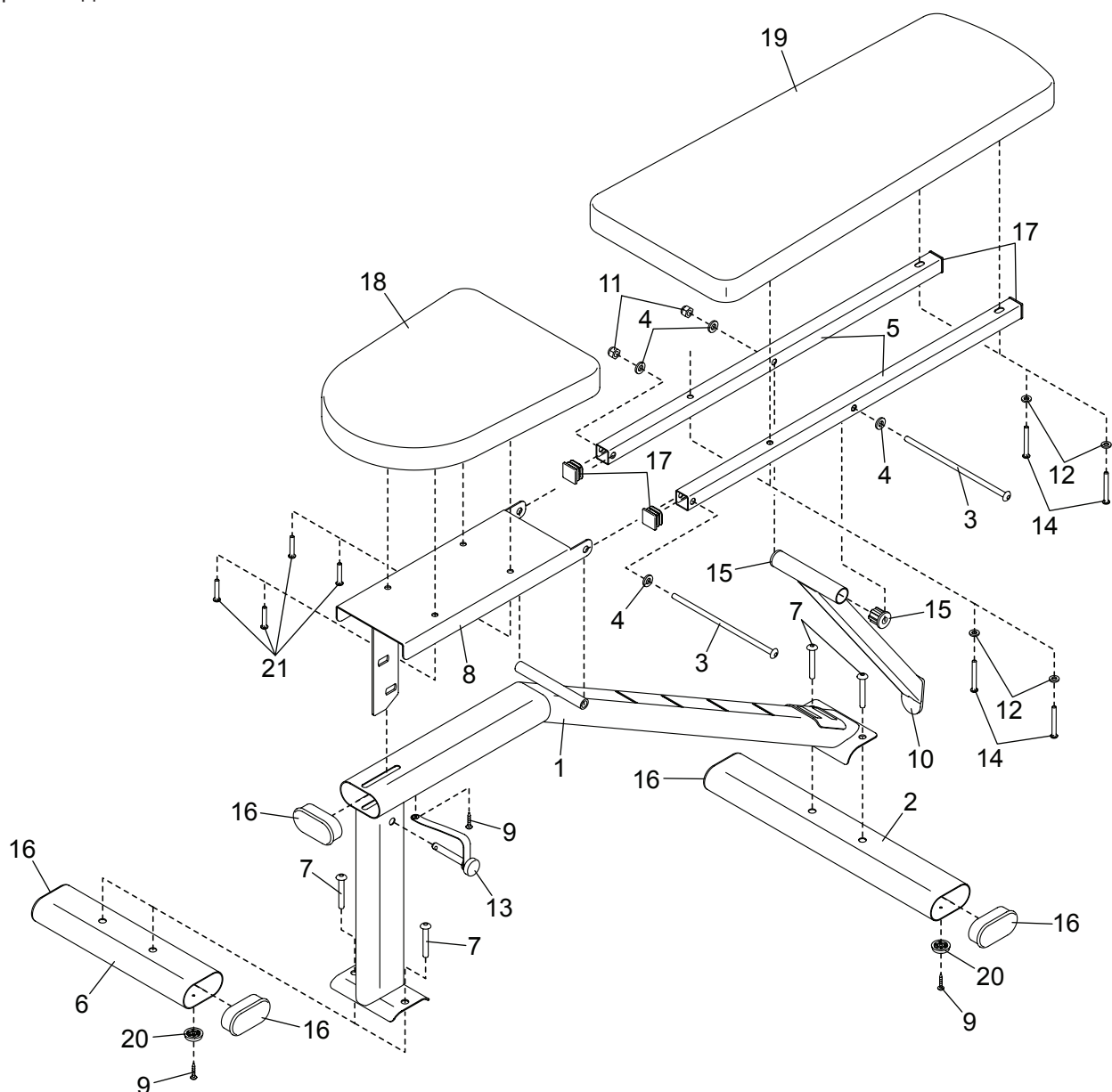
СОСТАВНЫЕ ЧАСТИ / СБОРОЧНЫЙ ЧЕРТЕЖ

Модель No. 831.15927.0
R0713A

№ п/п	К-во	Наименование	№ п/п	К-во	Наименование
1	1	Рама	13	1	Крепление сиденья
2	1	Длинный стабилизатор	14	4	M6 x 40mm Screw
3	2	Болт M10 x 202мм	15	2	Втулка
4	4	Шайба M10	16	5	Овальная заглушка
5	2	Рама спинки	17	4	Квадратная заглушка
6	1	Короткий стабилизатор	18	1	Сиденье
7	4	Винт M10 x 45мм	19	1	Спинка
8	1	Рама сиденья	20	4	Ножка
9	5	Винт M4 x 19мм	21	4	Винт M6 x 16мм
10	1	Крепление спинки	*	-	Смазка
11	2	Стопорная гайка M10	*	-	Руководство пользователя
12	4	Шайба M6			

Примечание: В спецификацию могут вноситься изменения без предварительного уведомления.

*Данные детали на схеме не показаны.



ЗАКАЗ ЗАПАСНЫХ ЧАСТЕЙ

Для заказа запасных частей, пожалуйста, см. лицевую обложку данного руководства. Чтобы мы могли помочь вам, будьте готовы предоставить следующую информацию связавшись с нами:

- номер модели и серийный номер изделия (см. лицевую обложку данного руководства)
- название продукта (см. обложку данного руководства)
- ключевой номер и описание запасной части (ей) (см. СБОРОЧНЫЕ ЕДИНИЦЫ и СБОРОЧНЫЙ ЧЕРТЕЖ в конце данного руководства)