

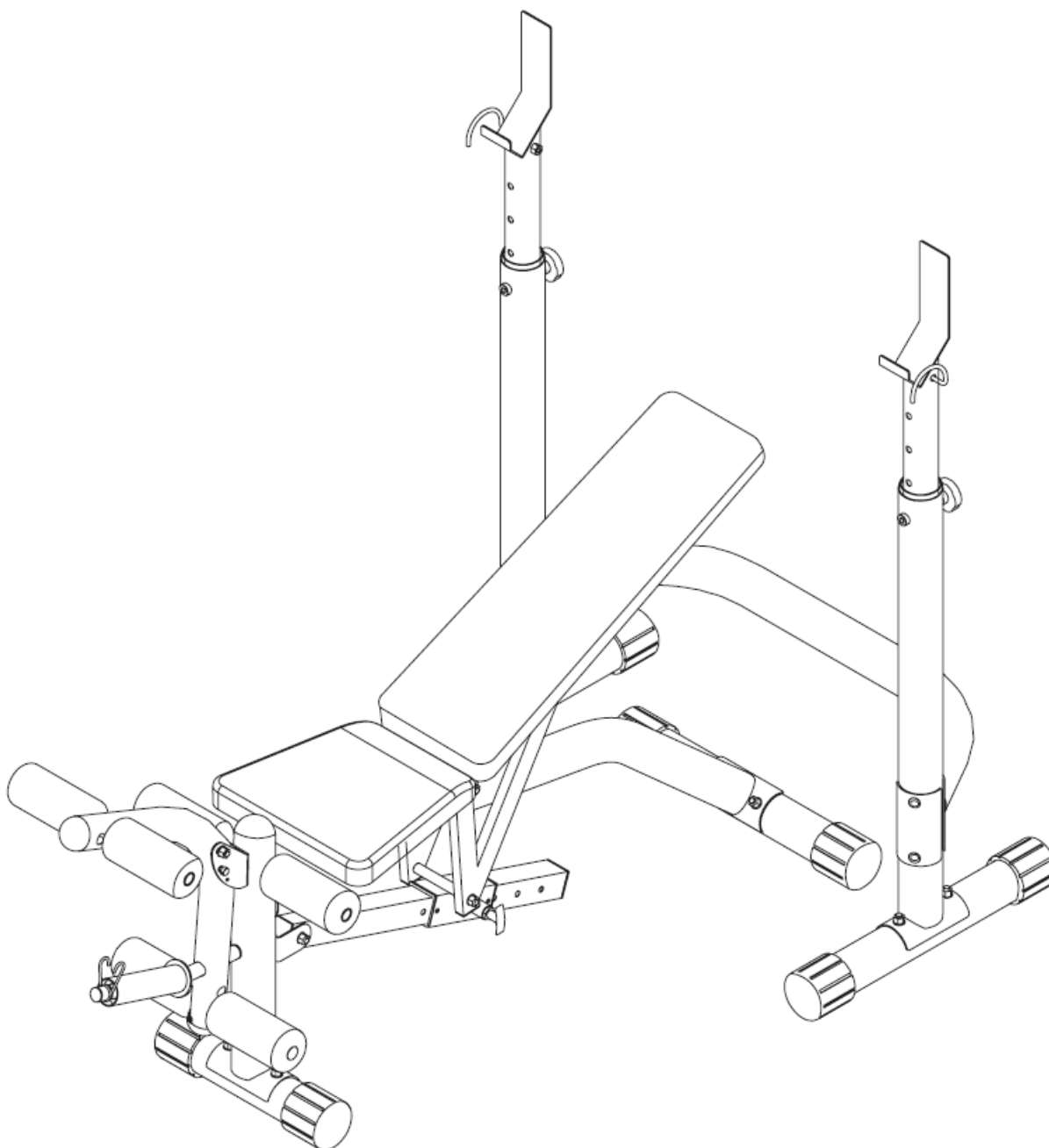
Скамья многофункциональная со стойками



DFC

Модель: SJD-3750

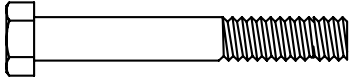
## ИНСТРУКЦИЯ ПО СБОРКЕ



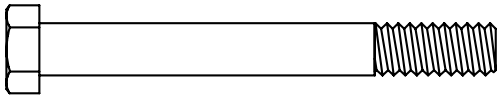
\* Данный тренажер для домашнего использования, не применять в коммерческих целях

# Список деталей и инструментов

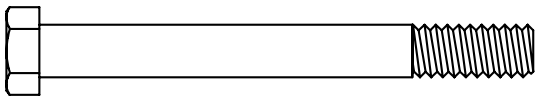
## Болты



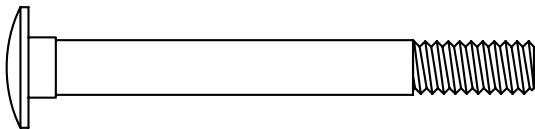
№29 Болт с шестигранной головкой (5/16" x 2-1/4") [ 8 шт]



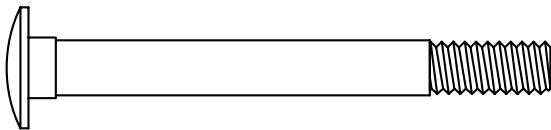
№28 Болт с шестигранной головкой (3/8" x 3-1/4") [1 шт]



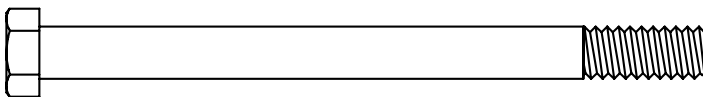
№27 Болт с шестигранной головкой (3/8" x 3-1/2") [1 шт]



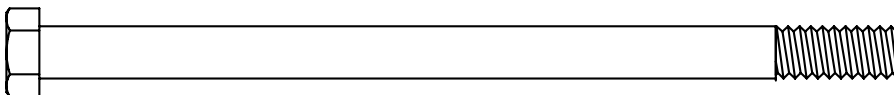
№23 Болт с квадратным подголовком (3/8" x 3-1/2") [8 шт]



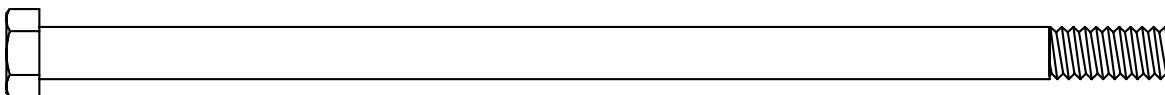
№22 Болт с квадратным подголовком (3/8" x 3-7/8") [4 шт]



№26 Болт с шестигранной головкой (3/8" x 4-3/4") [1 шт]



№25 Болт с шестигранной головкой (3/8" x 6-1/4") [1 шт]



№24 Болт с шестигранной головкой (3/8" x 8-1/8") [2 шт]

## Гайки

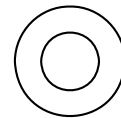


№31 Контр гайка (5/16" x 8mm) [ 2 шт]

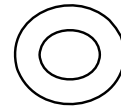


№30 Контр гайка (3/8" x 11mm) [18 шт]

## Шайбы



№32 Шайба (3/8") [12 шт]



№33 Изогнутая шайба (3/8") [12 шт]



№34 Шайба (5/16") [8 шт]

# Список деталей

---

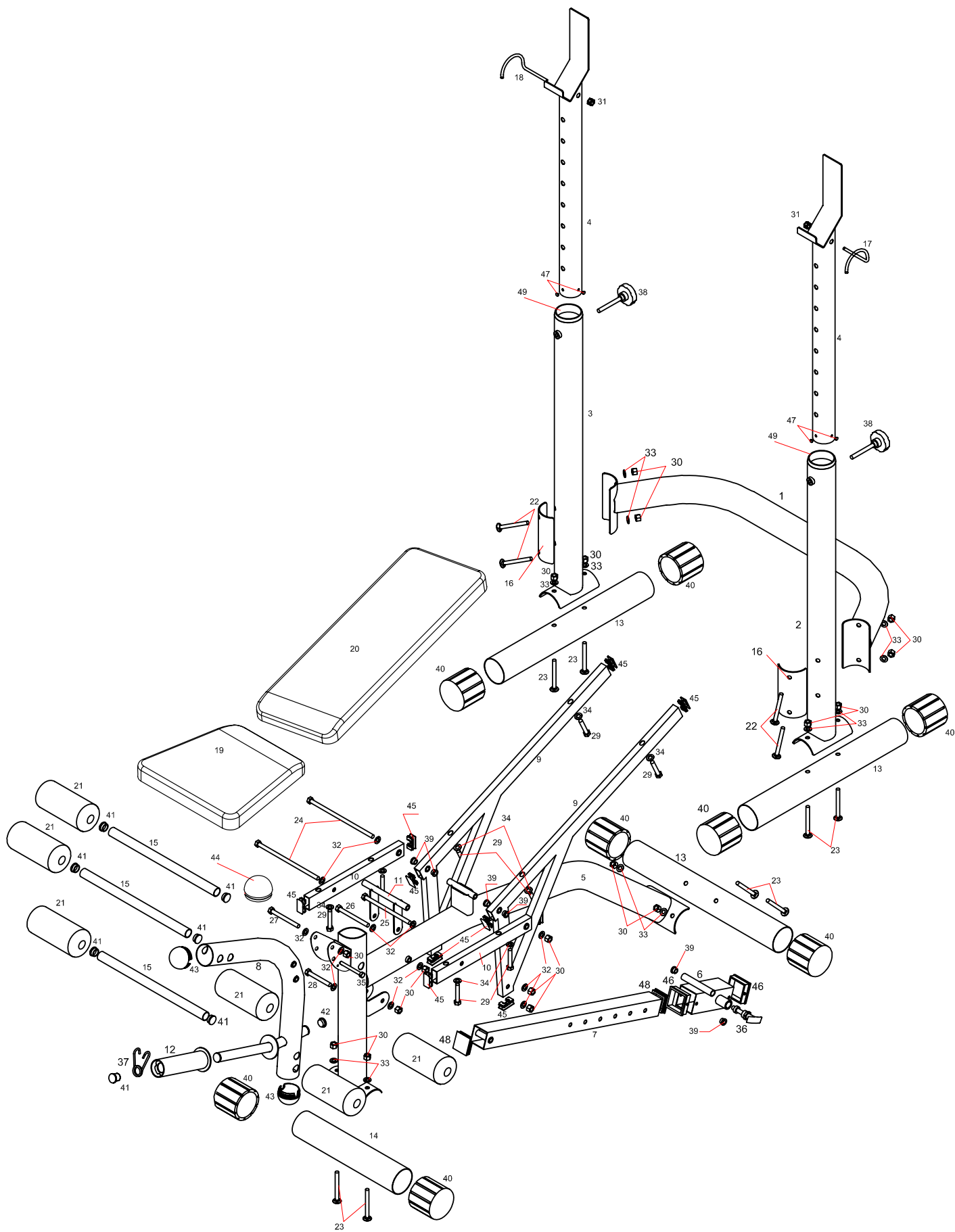
## **№детали**    **Описание**

1. .... Задняя часть поперечного крепления
2. .... Левая стойка
3. .... Правая стойка
4. .... Регулируемая подпорка
5. .... Опорная рама
6. .... Фиксирующая обойма
7. .... Регулировочная рама
8. .... Агрегат для ног
9. .... Каркас для спинки
10. .... Держатель сиденья
11. .... Крепежная скоба для сиденья
12. .... Адаптер под олимпийские диски
13. .... Задний стабилизатор
14. .... Передний стабилизатор
15. .... Держатель для валиков
16. .... Крепежная пластина
17. .... Левый предохранительный крюк
18. .... Правый предохранительный крюк
19. .... Сиденье
20. .... Спинка
21. .... Поролоновый валик
22. .... Болт с квадратным подголовком (3/8" x 3-7/8")
23. .... Болт с квадратным подголовком (3/8" x 3-1/2")
24. .... Болт с шестигранной головкой (3/8" x 8-1/8")
25. .... Болт с шестигранной головкой (3/8" x 6-1/4")
26. .... Болт с шестигранной головкой (3/8" x 4-3/4")
27. .... Болт с шестигранной головкой (3/8" x 3-1/2")
28. .... Болт с шестигранной головкой (3/8" x 3-1/4")
29. .... Болт с шестигранной головкой (5/16" x 2-1/4")
30. .... Контр гайка (3/8" x 11mm)
31. .... Контр гайка (5/16" x 8mm)
32. .... Шайба (3/8")
33. .... Изогнутая шайба (3/8")
34. .... Шайба(5/16")

## **№детали**    **Описание**

35. .... Стопорный штифт с кольцевой головкой
  36. .... Пружинный фиксатор
  37. .... Пружинный зажим
  38. .... Фиксатор
  39. .... Втулка
  40. .... Торцевая заглушка стабилизатора (76mm)
  41. .... Круглая заглушка (25mm)
  42. .... Торцевая заглушка стабилизатора (25mm)
  43. .... Торцевая заглушка (60mm)
  44. .... Торцевая заглушка (76mm)
  45. .... Прямоугольная торцевая заглушка (20mm x 40mm)
  46. .... Открытая квадратная торцевая заглушка
  47. .... Амортизатор
  48. .... Квадратная торцевая заглушка (50mm)
  49. .... Пластиковый уплотнитель
-

# Сборочный чертеж



# Инструкция по сборке

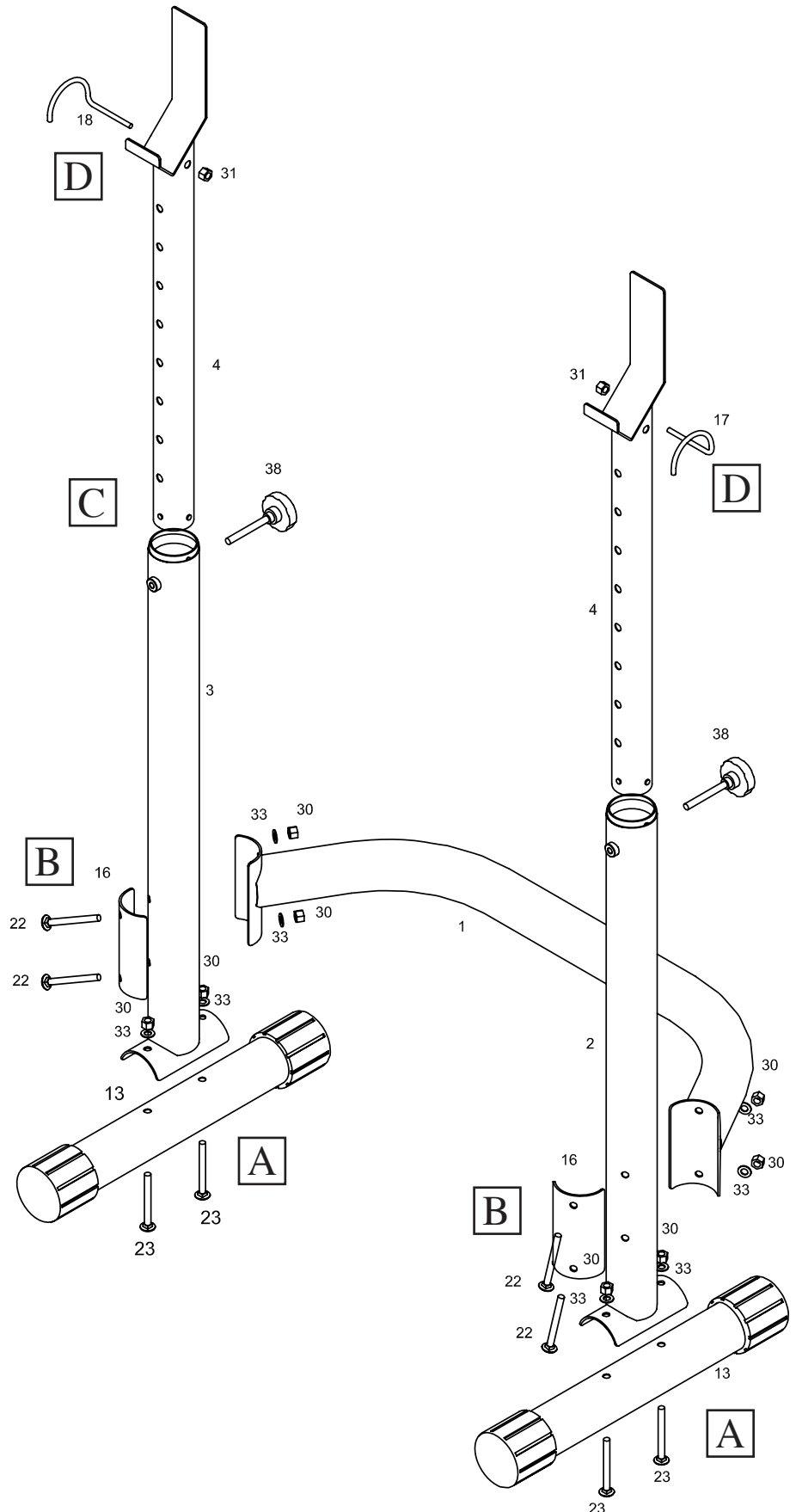
## Этап сборки 1

**А.** Соедините *Правую стойку (№3)* с *Задним стабилизатором (№13)*. Зафиксируйте их 2-мя *Болтами с квадратными подголовками [3/8" x 3-1/2"] (№23)*, 2-мя *Изогнутыми шайбами [3/8"] (№33)* и 2-мя *Контргайками [3/8" x 11mm] (№30)*. Повторите аналогичные действия при сборке *Левой стойки (№2)*. *Примечание: болты с квадратными подголовками имеют куполообразную форму головки.*

**В.** Соедините 2 *Стойки (№3 & №2)* с *Задней частью поперечного крепления (№1)*. Зафиксируйте их 1-ой *Крепежной пластиной (№16)*, 2-мя *Болтами с квадратными подголовками [3/8" x 3-7/8"] (№22)*, 2-мя *Изогнутыми шайбами [3/8"] (№33)* и 2-мя *Контргайками [3/8" x 11mm] (№30)* с каждой стороны.

**С.** Вставьте обе *Регулируемые подпорки (№4)* в отверстия на верхней части 2-х *Стоек (№2 & №3)*. Вставьте 2 *Фиксатора (№38)* через выбранные отверстия для получения нужной высоты. Убедитесь, что обе стороны параллельны!

**Д.** Вставьте *Левый и правый предохранительные крюки (№17 & №18)* в отверстия в верхней части обоих *Регулируемых подпорок (№4)*. Зафиксируйте их 2-мя *Контргайками [5/16" x 8mm] (№31)*



# Инструкция по сборке

## Этап сборки 2

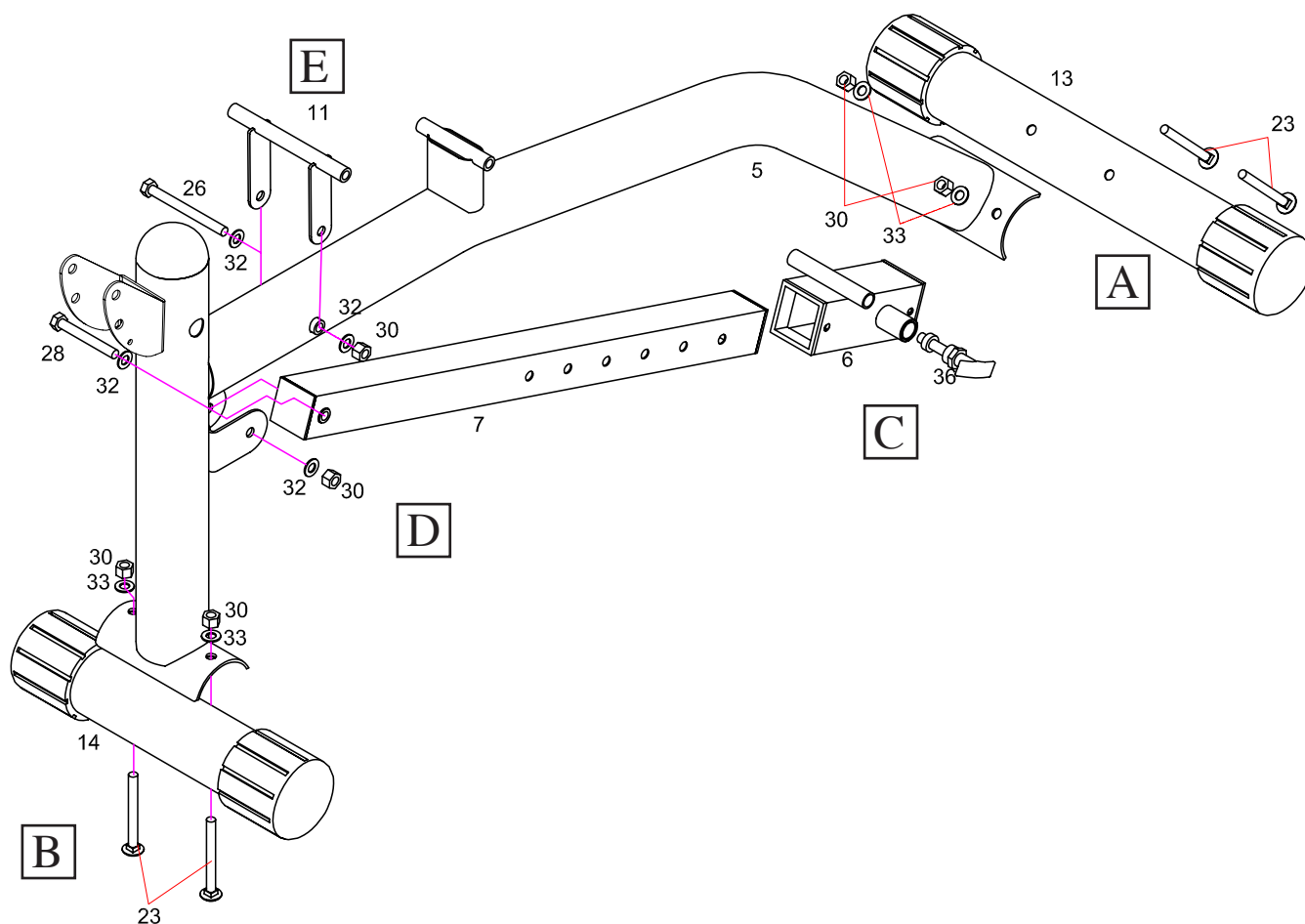
**А.** Соедините **Опорную раму (№5)** с **Задним стабилизатором (№13)**. Зафиксируйте их при помощи 2-х **Болтов с квадратными подголовками [3/8" x 3-1/2"] (№23)**, 2-х **Изогнутых шайб [3/8"] (№33)** и 2-х **Контр гаек [3/8" x 11mm] (№30)**.

**В.** Соедините **Опорную раму (№5)** с **Передним стабилизатором (№14)**. Зафиксируйте их при помощи 2-х **Болтов с квадратными подголовками [3/8" x 3-1/2"] (№23)**, 2-х **Изогнутых шайб [3/8"] (№33)** и 2-х **Контр гаек [3/8" x 11mm] (№30)**.

**С.** Задвиньте **Фиксирующую обойму (№6)** в **Регулировочную раму (№7)**. Совместите отверстия и затем проденьте **Пружинный фиксатор (№36)** в отверстие, чтобы зафиксировать положение **Фиксирующей обоймы (№6)**.

**Д.** Прикрепите **Регулировочную раму (№7)** к скобе на **Основной раме (№5)**. Зафиксируйте при помощи 1-го **Болта с шестигранной головкой [3/8" x 3-1/4"] (№28)**, 2-х **Шайб [3/8"] (№32)**, и 1-ой **Контр гайки [3/8" x 11mm] (№30)**.

**Е.** Прикрепите **Крепежную скобу для сиденья (№11)** к передней стороне **Основной рамы (№5)**. Зафиксируйте при помощи 1-го **Болта с шестигранной головкой [3/8" x 4-3/4"] (№26)**, 2-х **Шайб [3/8"] (№32)**, и 1-ой **Контр гайки [3/8" x 11mm] (№30)**.



# Инструкция по сборке

## Этап сборки 3

### СБОРКА ДЕРЖАТЕЛЯ СИДЕНЬЯ

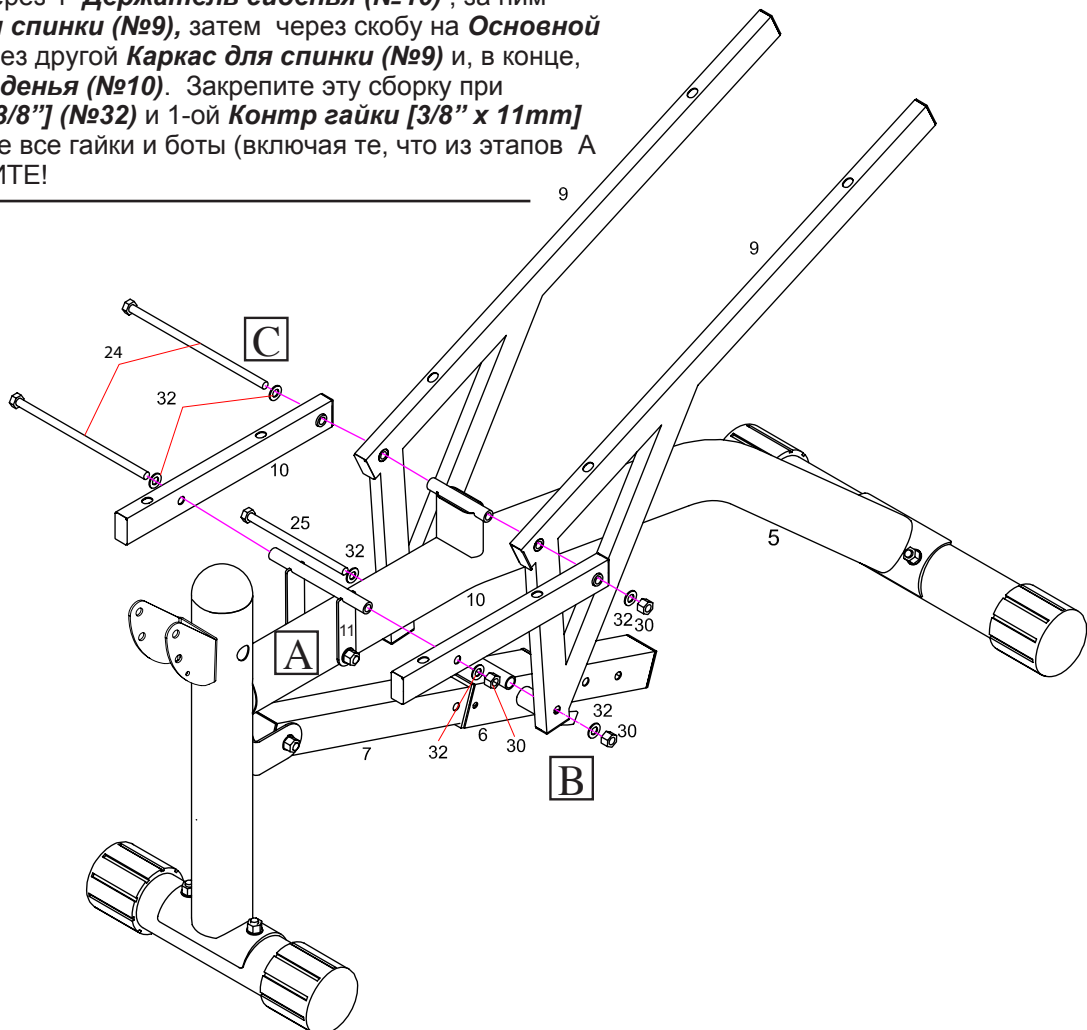
**А.** Возьмите оба **Держателя сиденья №10** и расположите их ТОЧНО так, как указано ниже. Используя 1 **Болт с шестигранной головкой [3/8" x 8-1/8"] (№24)**, 2-е **Шайбы [3/8"] (№32)** и 1-ну **Контр гайку [3/8" x 11mm] (№30)**, прикрепите оба **Держателя сиденья (№10)** к **Крепежной скобе (№11)**, как показано на рисунке. Не затягивайте пока гайки и болты.

### СБОРКА КАРКАСА СПИНКИ I

**В.** Для последующих 2-х этапов сборки потребуется помощь еще одного человека. Возьмите оба **Каркаса для спинки (№9)** и расположите их ТОЧНО так, как указано ниже. Совместите отверстия в самом низу на торцах **Каркаса для спинки (№9)** со скобой на **Фиксирующей обойме (№6)**. Зафиксируйте оба **Каркаса для спинки (№9)** на **Фиксирующей обойме (№6)**, используя 1 **Болт с шестигранной головкой [3/8" x 6-1/4"] (№25)**, 2-е **Шайбы [3/8"] (№32)** и 1-ну **Контр гайку [3/8" x 11mm] (№30)**. Не затягивайте пока гайки и болты.

### СБОРКА КАРКАСА СПИНКИ II

**С.** Поднимите оба **Каркаса для спинки (№9)** и совместите центр отверстий скобы с **Основной рамой (№5)**. Вставьте 1 **Болт с шестигранной головкой [3/8" x 8-1/8"] (№24)** через 1-ну **Шайбу [3/8"] (№32)** и затем через 1 **Держатель сиденья (№10)**, за ним последует **Каркас для спинки (№9)**, затем через скобу на **Основной раме (№5)**, за ней через другой **Каркас для спинки (№9)** и, в конце, через **Держатель сиденья (№10)**. Закрепите эту сборку при помощи 1-ой **Шайбы [3/8"] (№32)** и 1-ой **Контр гайки [3/8" x 11mm] (№30)**. Теперь затяните все гайки и болты (включая те, что из этапов А & В), но НЕ ПЕРЕТЯНИТЕ!



# Инструкция по сборке

## Этап сборки 4

### СБОРКА СИДЕНЬЯ

**А.** Прикрепите **Сиденье (№19)** к **Держателю сиденья (№10)**. Зафиксируйте его 4-мя **Шайбами [5/16"] (№34)** и 4-мя **Болтами с шестигранной головкой [5/16" x 2- 1/4"] (№29)**.

**В.** Прикрепите **Спинку (№20)** к **Каркасу спинки (№9)**. Зафиксируйте ее 4-мя **Шайбами [5/16"] (№34)** и 4-мя **Болтами с шестигранной головкой [5/16" x 2-1/4"] (№29)**.

### СБОРКА НОЖНОГО РЫЧАГА

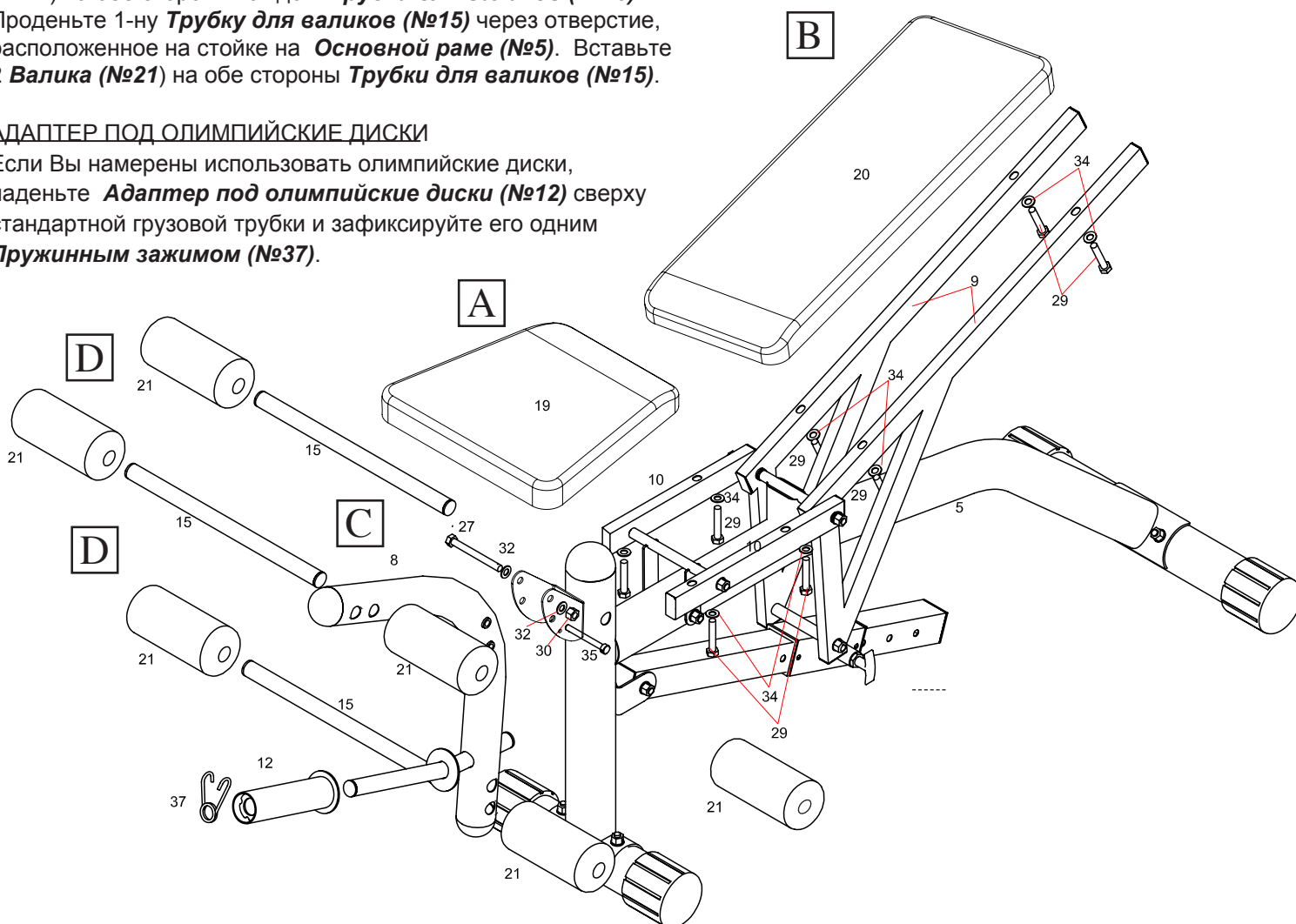
**С.** Вставьте **Агрегат для ног (№8)** в верхнюю переднюю скобу на **Основной раме (№5)**. Зафиксируйте его 1-м **Болтом с шестигранной головкой [3/8" x 3-1/2"] (№27)**, 2-мя **Шайбами [3/8"] (№32)**, и 1-ой **Контр гайкой [3/8" x 11mm] (№30)**.

### СБОРКА ТРУБКИ С ВАЛИКАМИ

**Д.** Вставьте 2-е **Трубки для роликов (№15)** в два соответствующих отверстия - верхнее и нижнее на **Агрегате для ног (№8)**. Вставьте все 4-ре **Поролоновых валика (№21)** на обе стороны каждой **Трубки для роликов (№15)**. Проденьте 1-ну **Трубку для роликов (№15)** через отверстие, расположенное на стойке на **Основной раме (№5)**. Вставьте 2 **Валика (№21)** на обе стороны **Трубки для роликов (№15)**.

### АДАПТЕР ПОД ОЛИМПИЙСКИЕ ДИСКИ

Если Вы намерены использовать олимпийские диски, наденьте **Адаптер под олимпийские диски (№12)** сверху стандартной грузовой трубки и зафиксируйте его одним **Пружинным зажимом (№37)**.





# Инструкция по технике безопасности

- Убедитель, что все болты хорошо затянуты.
- Проверьте надежность составных частей и компонентов,
- Проверьте, нет ли прорех или вмятин на сварке или на металле
- Перед использованием, убедитесь, что все фиксирующие и защитные устройства правильно закреплены

