

## ЗАКАЗ ЗАПАСНЫХ ЧАСТЕЙ

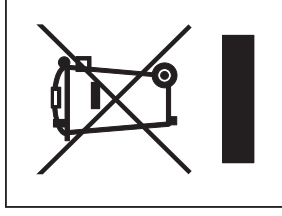
Для заказа запасных частей, пожалуйста, см. лицевую обложку данного руководства. Чтобы мы могли помочь вам, будьте готовы предоставить следующую информацию связавшись с нами:

- номер модели и серийный номер изделия (см. лицевую обложку данного руководства)
- название продукта (см. обложку данного руководства)
- ключевой номер и описание запасной части (ей) (см. ПЕРЕЧЕНЬ ДЕТАЛЕЙ и СБОРОЧНЫЙ ЧЕРТЕЖ в конце данного руководства)

## СВЕДЕНИЯ ОБ УТИЛИЗАЦИИ

Данное электронное изделие нельзя выбрасывать вместе с бытовым мусором. Для сохранения окружающей среды, это изделие должно быть утилизировано по истечении срока службы, как того требует закон.

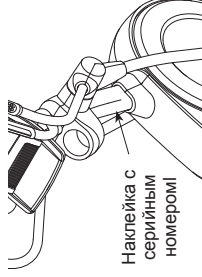
Пожалуйста, используйте правила утилизации, упомянутые для сбора отходов данного типа в вашем районе. Поступая таким образом, вы можете сохранить природные ресурсы и будете соответствовать европейским стандартам охраны окружающей среды. Если вам нужна дополнительная информация о безопасной и правильной утилизации отходов, пожалуйста, обратитесь в местные органы власти или учреждения, где вы приобрели данный продукт.



## РУКОВОДСТВО ПОЛЬЗОВАТЕЛЯ

Модель No. NTEVEL99915.1  
Серийный № \_\_\_\_\_

Запишите серийный номер, указанный строчкой выше



Наклейка с  
серийным  
номером!

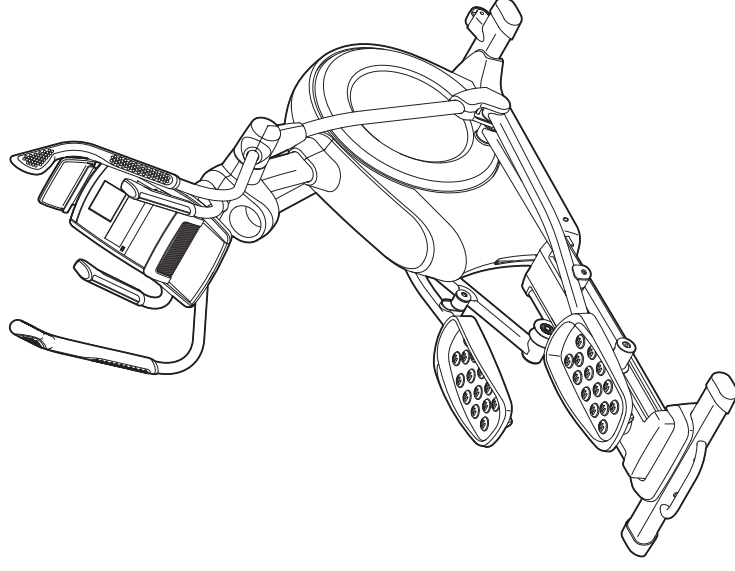
## ЕСТЬ ВОПРОСЫ?

Если у вас есть вопросы, или если некоторые детали отсутствуют или повреждены, пожалуйста, обратитесь в организацию, в которой вы приобрели продукт.

Посетите наш вебсайт:  
[www.iconsupport.eu](http://www.iconsupport.eu)

## ▲ ОСТОРОЖНО!

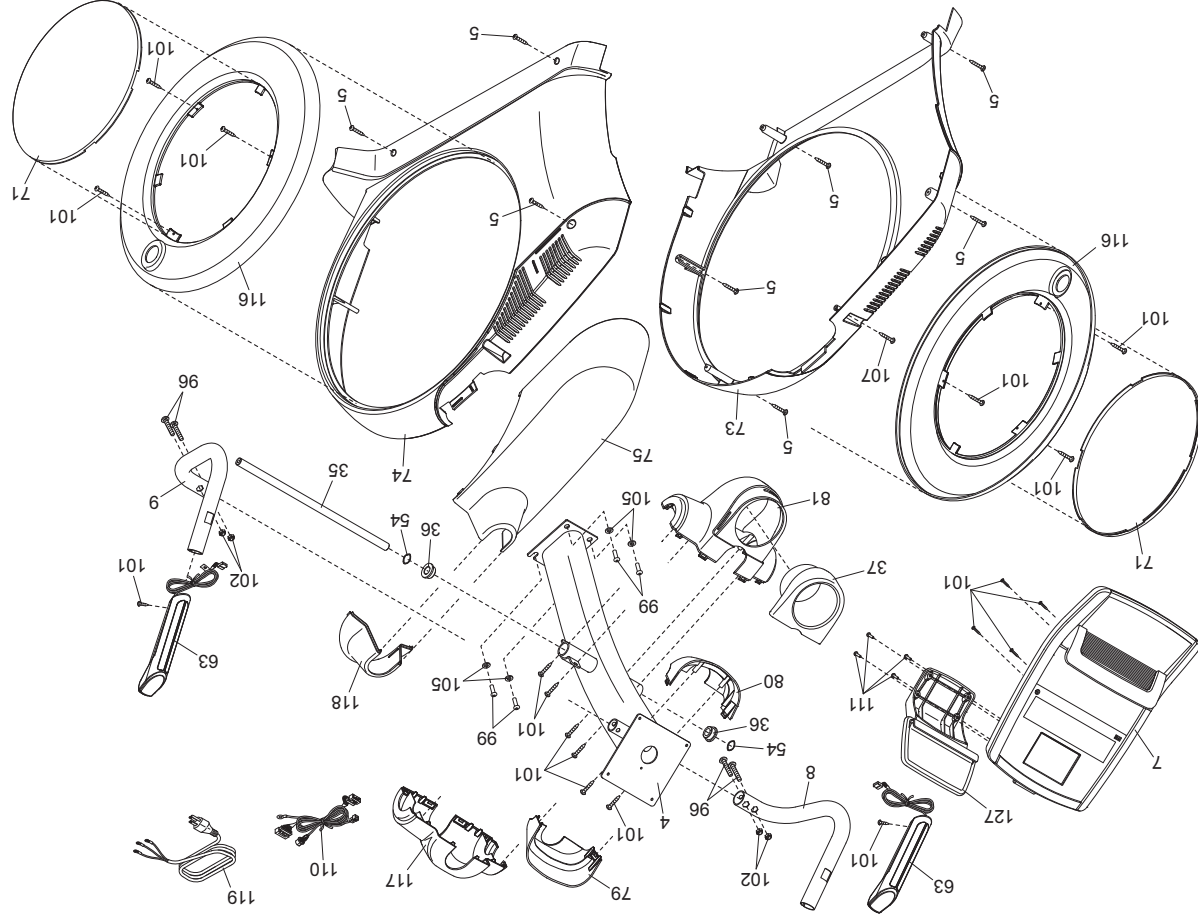
Внимательно прочитайте все предупреждения и инструкции, данные в этом руководстве пользователя, прежде чем приступить к использованию данного оборудования. Сохраните это руководство пользователя для последующего использования.



# СОДЕРЖАНИЕ

РАСПОЛОЖЕНИЕ НАКЛЕЙКИ С ПРЕДУПРЕЖДЕНИЕМ .....	2
МЕРЫ ПРЕДОСТОРОЖНОСТИ .....	3
ПЕРЕД НАЧАЛОМ ЗАНЯТИЙ .....	4
СПЕЦИФИКАЦИЯ КРЕПЕЖА .....	5
СБОРКА .....	6
ИСПОЛЬЗОВАНИЕ ЭЛЛИПТИЧЕСКОГО ТРЕНАЖЕРА .....	15
ЭКСПЛУАТАЦИЯ И РЕГУЛИРОВКИ .....	29
РЕКОМЕНДАЦИИ ПО УПРАЖНЕНИЯМ .....	32
ПЕРЕЧЕНЬ ДЕТАЛЕЙ .....	35
СХЕМА СБОРКИ .....	37
ЗАКАЗ ДЕТАЛЕЙ ДЛЯ ЗАМЕНЫ .....	Задняя сторона обложки
СВЕДЕНИЯ ОБ УТИЛИЗАЦИИ .....	Задняя сторона обложки

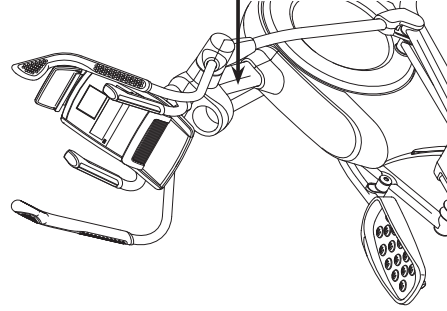
# СБОРОЧНЫЙ ЧЕРТЕЖ С



Модель No. NTEVE199915.1 R0415A

## РАСПОЛОЖЕНИЕ НАКЛЕЙКИ С ПРЕДУПРЕЖДЕНИЕМ

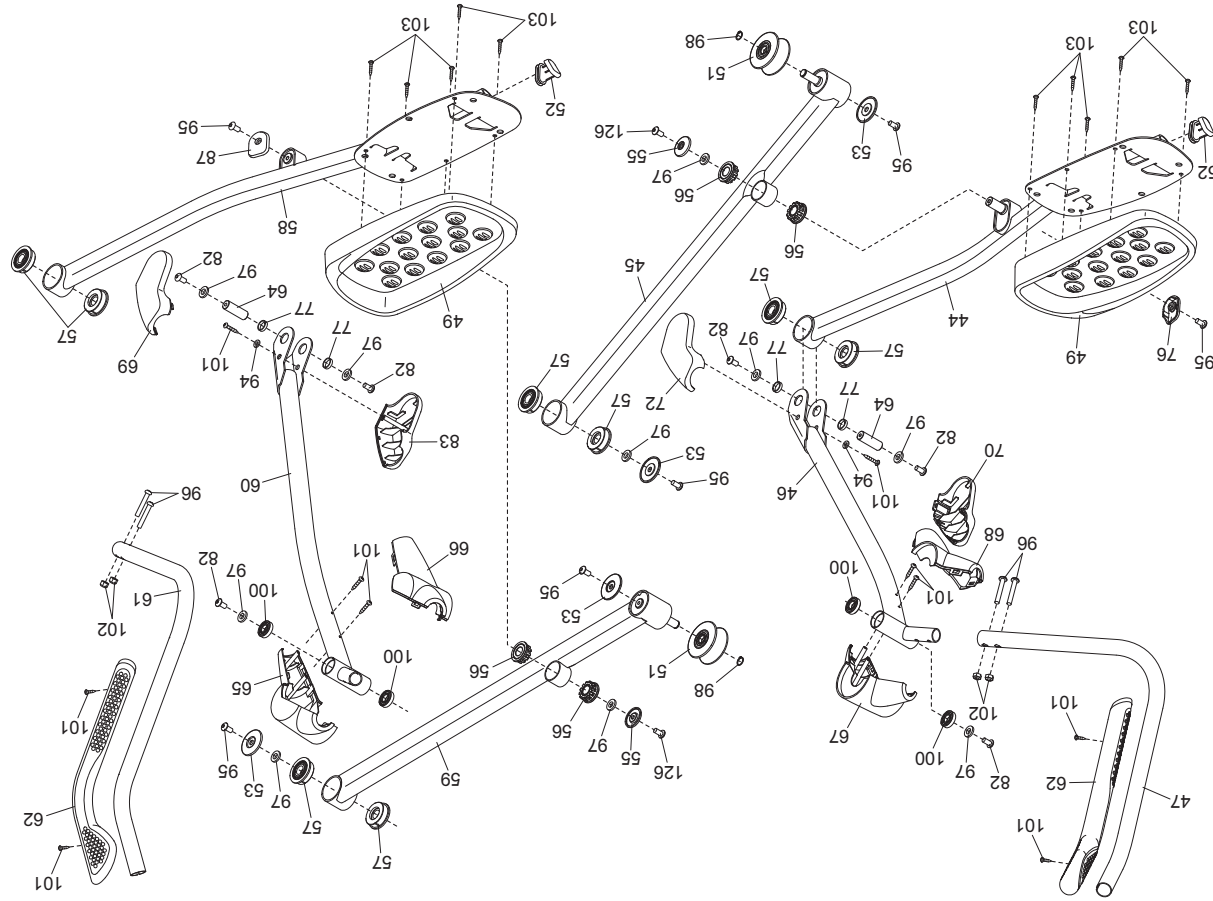
На этом рисунке показано расположение наклейки с предупреждением. Если наклейка отсутствует или не читается, запросите бесплатную замену наклейки по телефону, указанному на лицевой стороне данного руководства. Поместите наклейку в указанное место. Примечание: Размер наклейки может отличаться от показанной на рисунке.



**ВНИМАНИЕ!**

- Не используйте устройство, если оно повреждено или если оно было подвергнуто воздействию воды, масла, бензина или других агрессивных жидкостей.
- Не допускайте попадания пыли и влаги на устройство.
- Не используйте устройство вблизи открытого огня, свечей или других источников открытого пламени.
- Не используйте устройство вблизи мощных электромагнитных полей.
- Не используйте устройство вблизи медицинских устройств, таких как кардиостимуляторы, дефибрилляторы или аппараты искусственного кровообращения.
- Не используйте устройство вблизи самолетов, вертолетов или других летательных аппаратов.
- Не используйте устройство вблизи источников радиочастотных излучений (например, радиостанций).
- Не используйте устройство вблизи источников радиочастотных излучений (например, радиостанций).
- Не используйте устройство вблизи источников радиочастотных излучений (например, радиостанций).
- Не используйте устройство вблизи источников радиочастотных излучений (например, радиостанций).
- Не используйте устройство вблизи источников радиочастотных излучений (например, радиостанций).
- Не используйте устройство вблизи источников радиочастотных излучений (например, радиостанций).

The BLUETOOTH® word mark and logos are registered trademarks of Bluetooth SIG, Inc. and are used under license. Google Maps is a trademark of Google Inc. iFIT is a registered trademark of ICON Health & Fitness, Inc. NORDICTRACK is a registered trademark of ICON Health & Fitness, Inc.



# МЕРЫ ПРЕДОСТОРОЖНОСТИ

**▲ ПРЕДУПРЕЖДЕНИЕ:** Чтобы снизить риск серьезной травмы, перед началом использования эллиптического тренажера прочитайте важные предупреждения и инструкции, содержащиеся в данном Руководстве, а также все предупреждения на эллиптическом тренажере. ICON не несет ответственности за травмы или повреждение имущества, причиненные в результате использования данного изделия.

1. Владелец эллиптического тренажера отвечает за надлежащее информирование всех пользователей обо всех предупреждениях.
2. Перед началом любой программы физической тренировки проконсультируйтесь с врачом. Это особенно важно для людей старше 35 лет или тех, у кого ранее были проблемы со здоровьем.
3. Используйте эллиптический тренажер только в соответствии с инструкциями.
4. Эллиптический тренажер предназначен только для использования в домашних условиях. Не используйте данный эллиптический тренажер в коммерческих, арендных или официальных учреждениях.
5. Храните эллиптический тренажер внутри помещения, избегая воздействия влаги и пыли. Не ставьте его в гараж, на крытую террасу или близко к воде.
6. Тренажер должен стоять на ровной поверхности, чтобы спереди и сзади него было 0,9 м, а по бокам - 0,6 м свободного пространства. Для защиты пола или ковра от повреждений подложите под тренажер специальный коврик.
7. Регулярно проверяйте и надежно затягивайте все детали. Немедленно заменяйте любую изношенную деталь.
8. Никогда не допускайте к эллиптическому тренажеру детей младше 12 лет и домашних животных.
9. Сетевой шнур подключайте только к заземленной розетке.
10. Если розетка не подходит, не перекладывайте сетевой шнур и не ищите переходник. Храните сетевой шнур подальше от нагретых поверхностей. Не используйте удлиннитель.
11. Не занимайтесь на тренажере, если он не работает должным образом или, если сетевой шнур или штекер повреждены.
12. **ОПАСНО:** Всегда отключайте сетевой шнур, когда тренажер не используется или перед его чисткой. Выполнять любые процедуры, кроме описанных в руководстве, может только представитель авторизованной сервисной службы.
13. Вес пользователя тренажера не должен превышать 150 кг.
14. Во время занятий носите подходящую одежду, не слишком свободную, иначе она может попасть в движущиеся части тренажера. Для защиты ступней всегда надевайте закрытую обувь.
15. Занимаясь на эллипсоиде, всегда держитесь за поручни или рычаги.
16. Монитор сердечного ритма - не медицинский прибор. На точность его показаний может влиять много факторов. Монитор может изменять скорость вращения педалей в зависимости от частоты сердечного ритма.
17. Данный тренажер не имеет муфты свободного хода, поэтому педали продолжают вращаться, пока не остановится маховик. Снижайте скорость вращения педалей постепенно.
18. Занимаясь на тренажере, всегда держите спину прямо.
19. Чрезмерная физическая нагрузка может привести к серьезным травмам или смертельному исходу. Если во время тренировки вы почувствовали слабость или боль, немедленно прекратите занятие и отдохните.

# СОХРАНИТЕ ЭТИ ИНСТРУКЦИИ

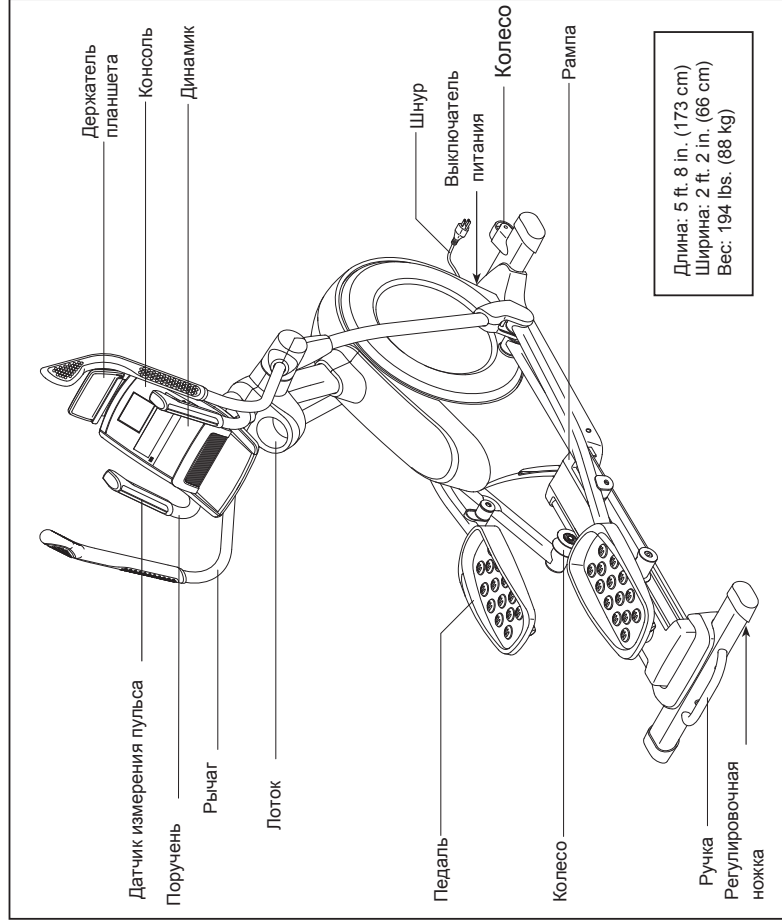
## ПЕРЕД НАЧАЛОМ ЗАНЯТИЙ

Благодарим Вас за приобретение эллиптического тренажера NORDICTRACK® ELITE 11.0.

Эллиптический тренажер ELITE 11.0 предлагает множество функций, специально разработанных для более эффективных и приятных тренировок дома.

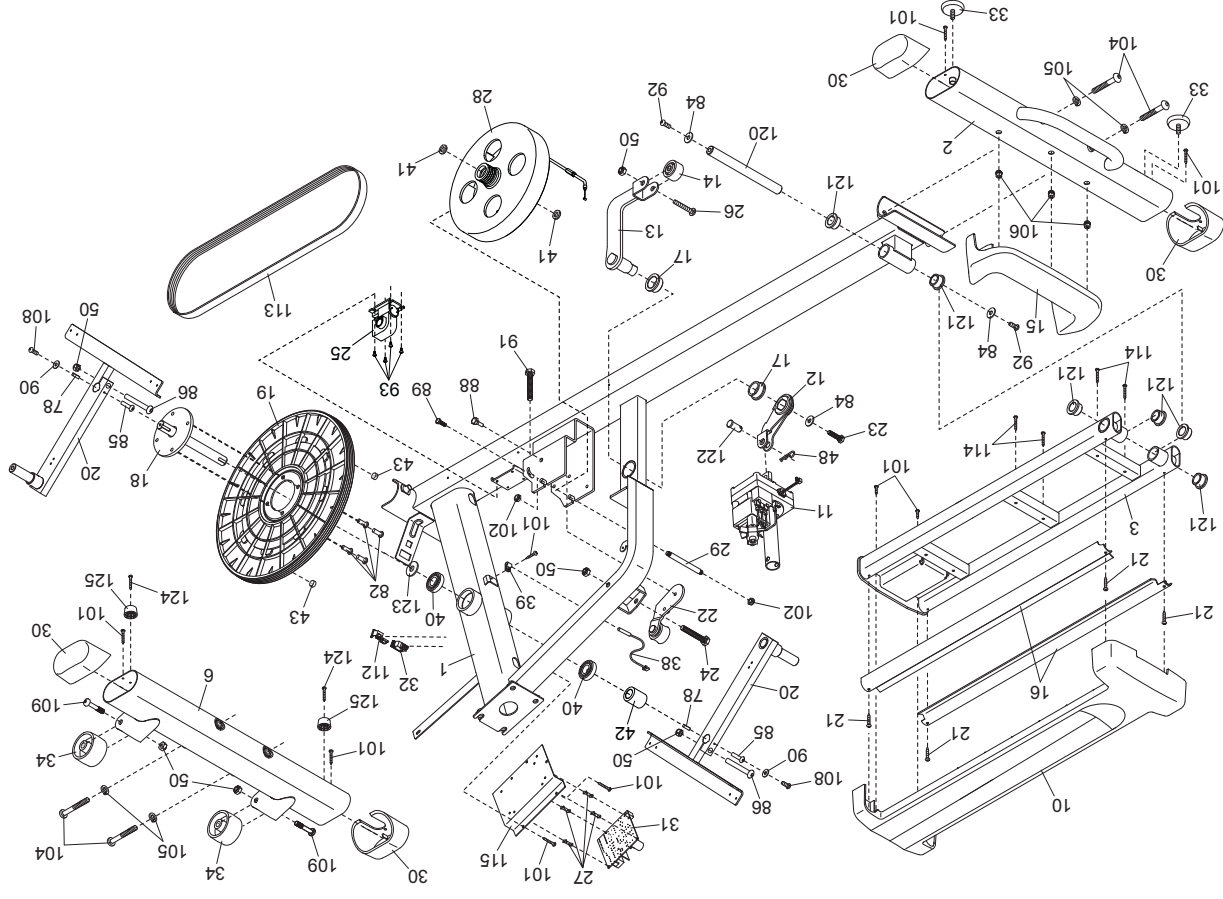
**Настоятельно рекомендуем внимательно прочитать данное руководство перед началом эксплуатации эллиптического тренажера.** При возникновении вопросов после прочтения руководства

по эксплуатации см. лицевую обложку. Для упрощения процедуры оказания помощи уточните номер модели и серийный номер изделия перед тем, как связаться с нами. Номер модели и расположение наклейки с серийным номером указываются на лицевой обложке данного руководства. Перед тем как читать дальше, ознакомьтесь с маркированными деталями на чертеже, приведенном ниже.



## СБОРОЧНЫЙ ЧЕРТЕЖ А

Модель No. NTEVEL99915.1 R0415A

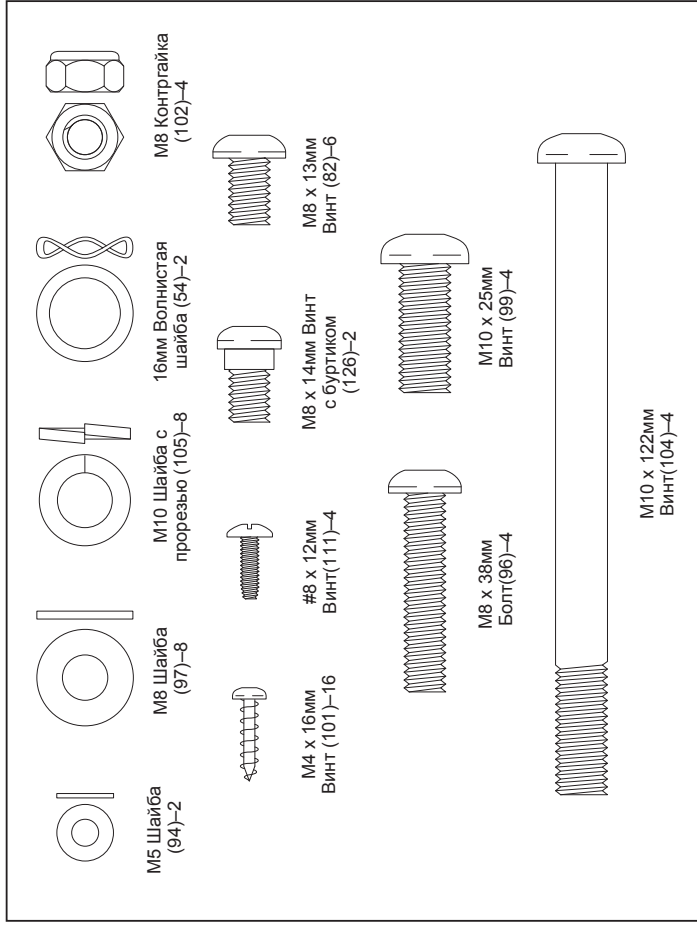


№	Кол-во	Наименование	№	Кол-во	Наименование
101	37	Винт М4 х 16мм	119	1	Шнур питания
102	10	Контргайка М8	120	1	Ось рамплы
103	10	Винт М6 х 12мм	121	6	Втулка
104	4	Винт М10 х 122мм	122	1	Штифт
105	8	Шайба с прорезью М10	123	1	Пластиковое кольцо
106	3	Крепежные крышки	124	2	Саморез М4 х 19мм
107	1	Винт М4 х 48мм	125	2	Амортизатор
108	2	Винт М6 х 13мм	126	2	Винт с буртиком М8 х 14мм
109	2	Болт М10 х 60мм	127	1	Держатель планшета
110	1	Кабель	*	-	Инструмент
111	4	Винт #8 х 12мм	*	-	Смазка
112	1	Разъем	*	-	RTFE смазка
113	1	Приводной ремень	*	-	Руководство пользователя
114	4	Винт М4 х 42мм	*	-	Провод привода подъема
115	1	Кронштейн контроллера	*	-	Кабель мотора
116	2	Кожух маховика	*	-	Синий кабель
117	1	Передняя крышка стойки	*	-	Зеленый кабель
118	1	Заглушка крышки экрана	*	-	Белый кабель

Примечание: Спецификации могут быть изменены без предварительного уведомления. Для получения информации о заказе запасных частей см. заднюю обложку данного руководства. \* Эти детали не показаны.

## СПЕЦИФИКАЦИЯ КРЕПЕЖА

Используйте рисунок ниже для идентификации крепежных деталей. Число в скобках под каждым изображением - это порядковый номер в разделе ПЕРЕЧЕНЬ ДЕТАЛЕЙ в конце данного руководства. Число после скобок - это количество деталей, требуемое для сборки. **Важно: Если деталь отсутствует в комплекте крепежа, проверьте, не установлена ли она на своё место. В комплект могут быть включены дополнительные детали.**



## СБОРКА

- Собрать тренажёр следует вдвоём.
- Разложите все части на свободное пространство и удалите упаковку, но не выбрасывайте её до завершения сборки.
- Детали левой стороны имеют пометку «L» или «Left», правой — «R» или «Right».
- Для идентификации крепежа см. стр. 5.

- При сборке могут потребоваться следующие инструменты (в комплект не входят):



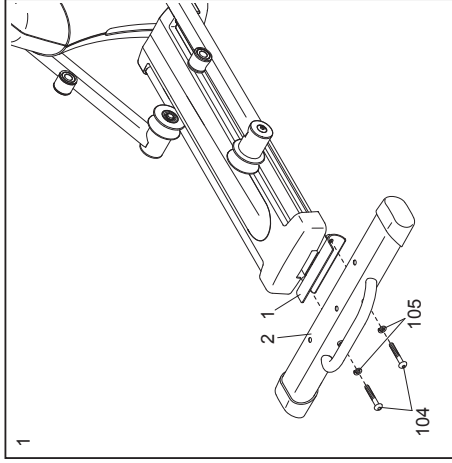
крестовая отвертка  
резиновый молоток

Будет удобнее, если у вас найдется набор гаечных ключей. Чтобы избежать повреждения деталей, не используйте электроинструмент.

1. Вместе с помощником подложите под заднюю часть рамы (1) упаковочный материал (не показан). **Чтобы рама не опрокинулась, попросите помощника поддерживать её, пока вы не закончите данный шаг.**

Прикрепите задний стабилизатор (2) к раме (1) с помощью двух винтов M10 x 122мм (104) и двух шайб с прорезью M10 (105).

Уберите упаковочный материал из под задней части рамы (1).

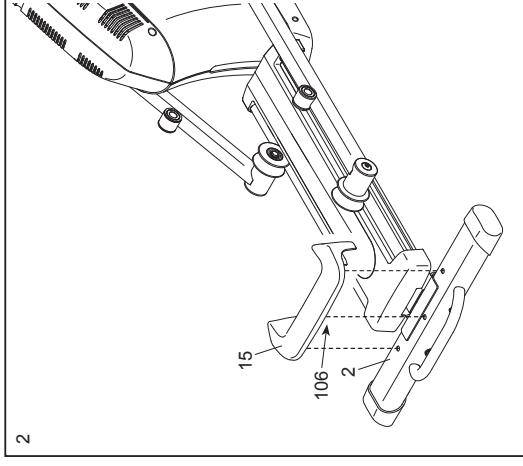


## СБОРОЧНЫЕ ЕДИНИЦЫ

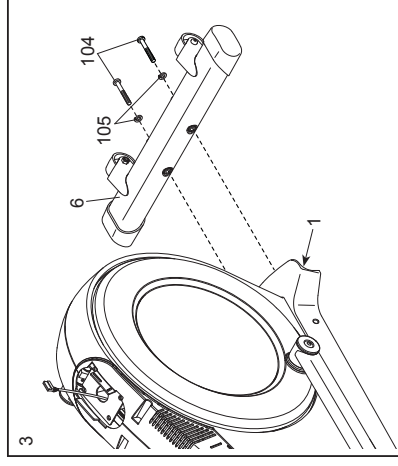
№	Кол-во	Наименование	№	Кол-во	Наименование
1	1	Рама	51	2	Ролик
2	1	Задний стабилизатор	52	2	Задняя крышка опоры педали
3	1	Рама	53	4	Крышка большой оси
4	1	Стойка	54	2	Волнистая шайба 16мм
5	8	Винт M4 x 19мм	55	2	Крышка малой оси
6	1	Передний стабилизатор	56	4	Втулка роликового рычага
7	1	Консоль	57	8	Подшипник рычага
8	1	Левая рукоятка	58	1	Опора правой педали
9	1	Правая рукоятка	59	1	Правый роликовый рычаг
10	1	Кожух рамп	60	1	Правый кронштейн
11	1	Привод подъема	61	1	Правый поручень
12	1	Ручка привода	62	2	Накладка
13	1	Ручка рамп	63	2	Пульсомерт/Кабель
14	1	Ролик рамп	64	2	Ось опоры педали
15	1	Крышка заднего стабилизатора	65	1	Перед. крышка прав.поручня
16	2	Направляющая	66	1	Задн. крышка прав.поручня
17	2	Втулка рамы	67	1	Перед. крышка лев.поручня
18	1	Поворотный вал	68	1	Задн. крышка лев.поручня
19	1	Блок	69	1	Наружн. крышка прав. кронштейна
20	2	Коленчатый рычаг	70	1	Наружн. крышка лев. кронштейна
21	4	Натяжной шкив	71	2	Диск
22	1	Винт M4 x 10мм	72	1	Внутр. крышка лев. кронштейна
23	1	Винт M10 x 15мм	73	1	Левый экран
24	1	Болт M10 x 95mm	74	1	Правый экран
25	1	Привод сопротивления	75	1	Крышка экрана
26	1	Болт M10 x 42мм	76	1	Бок.крышка опоры левой педали
27	4	Винт	77	4	Прокладка оси
28	1	Механизм вращения	78	2	Шплинт
29	1	Ось механизма	79	1	Передняя крышка консоли
30	4	Заглушка стабилизатора	80	1	Задняя крышка консоли
31	1	Контроллер	81	1	Задняя крышка стойки
32	1	Выключатель	82	10	Винт M8 x 13мм
33	2	Регулировочная ножка	83	1	Внутр. крышка прав. кронштейна
34	2	Колесо	84	3	Шайба M10
35	1	Поворотная ось	85	2	Винт M4 x 14мм
36	2	Втулка стойки	86	2	Болт M10 x 58мм
37	1	Лоток	87	1	Бок.крышка опоры правой педали
38	1	Геркон/Кабель	88	1	Поворотный винт
39	1	Зажим	89	1	Винт направляющего шкива
40	2	Подшипник	90	2	Шайба M6
41	2	Прокладка	91	1	Винт регулировки ремня
42	1	Втулка	92	2	Винт M10 x 19мм
43	2	Магнит	93	4	Винт M4 x 12мм
44	1	Опора левой педали	94	2	Шайба M5
45	1	Левый роликовый рычаг	95	6	Винт M8 x 16мм
46	1	Левый кронштейн	96	8	Болт M8 x 38мм
47	1	Левый поручень	97	10	Шайба M8
48	1	Шпилька	98	2	Среднее стопорное кольцо
49	2	Педаль	99	4	Винт M10 x 25мм
50	6	Контргайка M10	100	4	Подшипник кронштейна

## ЗАМЕТКИ

- Установите крышку (15) на задний стабилизатор (2) так, чтобы крепления крышки (106) попали в отверстия на стабилизаторе, и надавите на неё.



- Вместе с помощником подложите под заднюю часть рамы (1) упаковочный материал (не показан). **Чтобы рама не опрокинулась, попросите помощника придерживать её, пока вы не закончите данный шаг.**



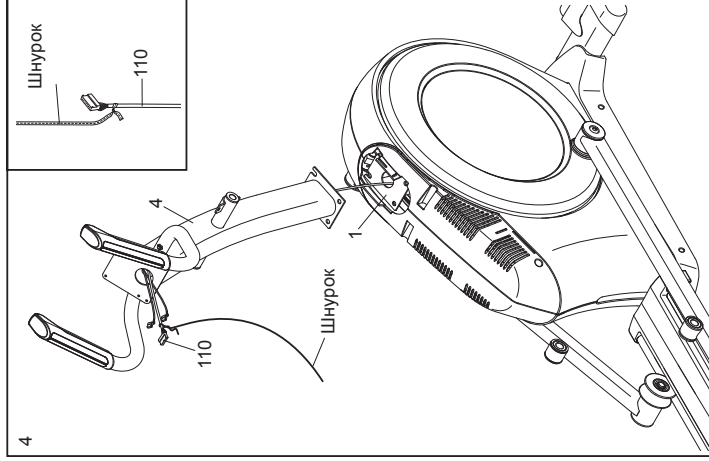
Прикрепите передний стабилизатор (6) к раме (1) с помощью двух винтов M10 x 122мм (104) и двух шайб с прорезью M10 (105).

Уберите упаковочный материал из под задней части рамы (1).

4. Расположите стойку (4), как показано на рисунке. Попросите помощника держать стойку над рамой (1).

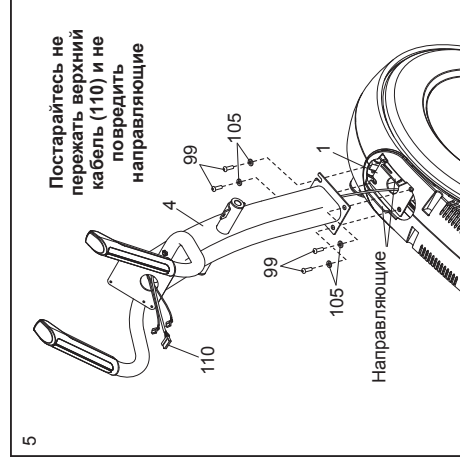
**См. рисунок на врезке.** Найдите в нижней части стойки (4) шнурок и привяжите его к верхнему кабелю (110). Протяните кабель через стойку, потянув за верхний конец шнура.

**Совет:** Чтобы верхний кабель (110) не падал внутрь стойки (4), замотайте место соединения кабеля со шнурком липкой лентой.



5. Совет: Постарайтесь не пережать верхний кабель (110) и не повредить указанные пластиковые направляющие. Попросите помощника держать стойку (4) над рамой (1).

Закрепите стойку (4) четырьмя винтами M10 x 25мм (99) и четырьмя шайбами с прорезью M10 (105), начните с винтов, затем затяните их.



## ВАРИАНТЫ РАСТЯЖЕК

Правильные позы указаны на рисунке справа. Двигайтесь плавно – никаких резких движений.

### 1. Наклоны вперед.

Встаньте прямо, слегка согнув колени, и медленно наклонитесь вперед. Позвольте вашей спине и плечам расслабиться, наклонитесь вниз до пальцев ног, насколько это возможно. Задержитесь на 15 секунд, затем расслабьтесь. Повторите 3 раза. Растягиваются: мышцы задней поверхности бедра, задней части коленной и спины.

### 2. Растяжения подколенного сухожилия.

Сядьте, одну ногу вытяните вперед. Подтяните стопу другой ноги к себе и тянитесь к ней одной рукой. Тянитесь до пальцев ног, насколько это возможно. Задержитесь на 15 секунд, затем расслабьтесь. Повторите 3 раза для каждой ноги. Растягиваются: Мышцы задней поверхности бедра, нижней части спины и паха.

### 3. Растяжка лодыжек и ахилла

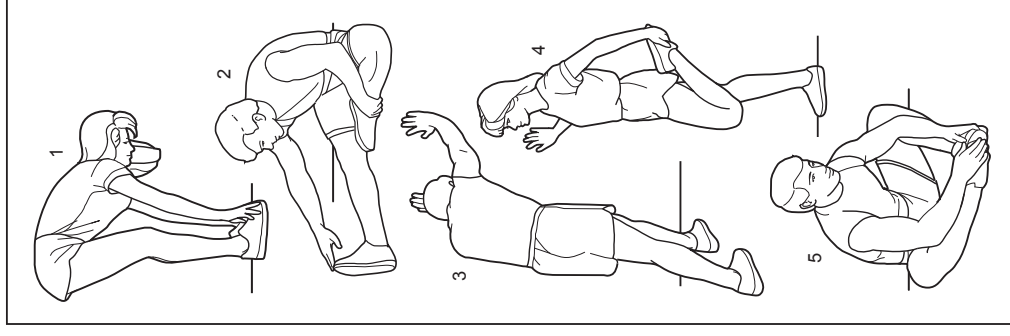
Поставьте одну ногу впереди другой, двигайтесь вперед, положив руки на стену. Держите спину прямой. Согните переднюю ногу, наклонитесь вперед и двигайте бедрами к стене. Задержитесь на 15 секунд, затем расслабьтесь. Повторите 3 раза для каждой ноги. Чтобы вызвать дальнейшее растяжение ахиллова сухожилия, согните заднюю ногу, и выполняйте те же действия. Растягиваются: ахилловы сухожилия и лодыжки.

### 4. Растяжка четырехглавых мышц.

С одной стороны обопритесь на стену для равновесия, поднимите одну ногу, схватив её зади. Подтяните пятку как можно ближе к ягодицам, насколько возможно. Задержитесь на 15 секунд, затем расслабьтесь. Повторите 3 раза для каждой ноги. Растягиваются: четырехглавые мышцы и мышцы бедра.

### 5. Растяжка внутренней поверхности бедра.

Сядьте, соедините подошвы ног вместе, колени наружу. Подвиньте ноги по направлению к области паха, насколько это возможно. Задержитесь на 15 секунд, затем расслабьтесь. Повторите 3 раза. Растягиваются: четырехглавой мышцы и мышцы бедра.





## РЕКОМЕНДАЦИИ К ЗАНЯТИЯМ

**▲ ВНИМАНИЕ:** Перед началом этой или любой другой программы упражнений, проконсультируйтесь с врачом. Это особенно важно для лиц старше 35 лет или лиц с уже существовавшими проблемами со здоровьем.

Монитор сердечного ритма не является медицинским прибором. Различные факторы могут повлиять на точность определения пульса. Монитор сердечного ритма предназначен только в качестве помощи в определении тенденций сердечного ритма в целом во время упражнений.

Эти рекомендации помогут вам распланировать свою программу упражнений. Более подробную информацию можно получить из специализированных книг или на консультации у врача. Помните, что правильное питание и отдых необходимы для успешного результата.

### ИНТЕНСИВНОСТЬ ТРЕНИРОВОК.

Если вашей целью является сжигание жира или укрепление сердечно-сосудистой системы, выполнение упражнений с правильной интенсивностью - ключ к достижению результата. Вы можете использовать ваш пульс в качестве ориентира, чтобы найти надлежащий уровень интенсивности. Таблица ниже показывает, рекомендованные частоты пульса для сжигания жира и аэробные упражнения.

165	155	145	140	130	125	115
145	138	130	125	118	110	103
125	120	115	110	105	95	90
20	30	40	50	60	70	80

Чтобы найти правильный уровень интенсивности, найдите свой возраст в нижней части графика (в возрасте округляется до ближайшего десятка лет). Три числа перечисленных выше вашего возраста определяют ваши "зоны тренировок". Низкие числа сердечных сокращений для сжигания жира, средние числа сердечных сокращений для максимального сжигания жира, а самые высокие числа сердечных сокращений для аэробных упражнений.

**Сжигание жира** - Чтобы эффективно сжигать жир, вы должны заниматься на низком уровне интенсивности в течение продолжительного периода времени. В течение первых нескольких минут тренировки ваш организм трансформирует калории, полученные из углеводов, в энергию. Только после первых нескольких минут упражнения ваш организм начнет преобразовывать накопленный жир в энергию. Если вашей целью является сжигание жира, регулируйте интенсивность упражнений, пока пульс не установится на нижнем допустимом значении, рекомендованном для вас. Для максимального сжигания жира, необходимо поддерживать ваш пульс ближе к среднему значению пульса из таблицы.

**Аэробные упражнения** - Если вашей целью является укрепление сердечно-сосудистой системы, необходимо выполнить аэробные упражнения, которые потребуют большого количества кислорода в течение продолжительного периода времени. Для аэробных упражнений, регулируйте интенсивность упражнений, пока пульс не установится с верхним значением, рекомендованным для вас.

### РЕКОМЕНДАЦИИ ДЛЯ ТРЕНИРОВОК

**Разминка** - Начните с 5 до 10 минут растяжки и легких упражнений. Разминка повышает температуру тела, частоту сердечных сокращений и циркуляцию, подготавливая тем самым организм для физических упражнений.

**Упражнение основной тренировки** - Упражнение в течение 20 до 30 минут с вашим значением пульса в зоне тренировки. (В течение первых нескольких недель программы занятий не поддерживайте ваш пульс в зоне тренировки дольше, чем 20 минут.) Дышите глубоко, во время тренировки, никогда не задерживайте дыхание.

**Завершение тренировки** - Закончить с 5 до 10 минут растяжки. Растяжка увеличивает гибкость мышц и помогает предотвратить проблемы после упражнений.

### ЧАСТОТА УПРАЖНЕНИЙ

Для поддержания или улучшения вашего состояния, выполняйте три тренировки в неделю, но делайте один день отдыха между тренировками. После нескольких месяцев регулярных физических упражнений, вы сможете совершать до пяти тренировок в неделю, если это необходимо. Помните, что ключом к успеху является выполнение упражнений как, регулярное и приятное мероприятие вашей повседневной жизни.

6. Возьмите немного смазки из комплекта и смажьте поворотную ось (35) и две волнистые шайбы (54).

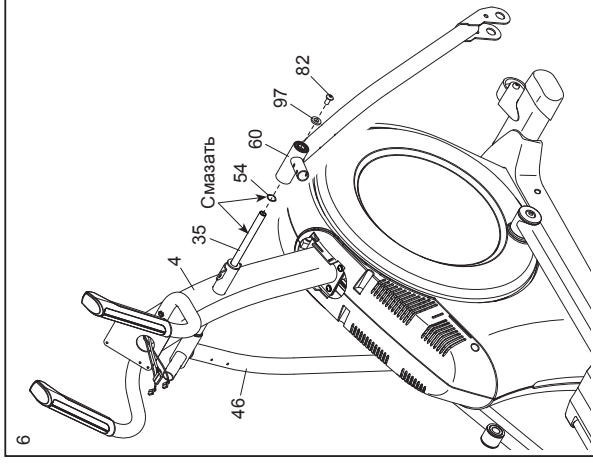
Вставьте поворотную ось (35) в стойку (4) и отцентрируйте её. Совет: Для этого можно воспользоваться резиновым молотком.

Возьмите правый кронштейн (60) и расположите его, как показано на рисунке.

Оденьте кронштейн (60) и волнистую шайбу 16 мм (54) на поворотную ось (35) с правой стороны.

Проделайте те же действия с левым кронштейном (46).

Закрутите в оба торца поворотной оси (35) по винту M8x13 (82) с шайбой M8 (97) и затяните их одновременно.

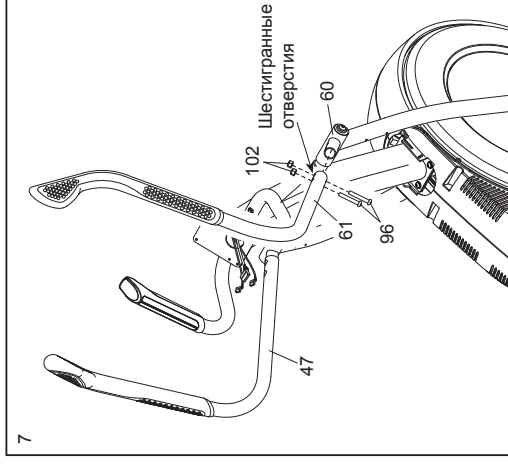


7. Возьмите правый поручень (61) и расположите его, как показано на рисунке.

Установите поручень (61) на правом кронштейне (60).

Закрепите поручень (61) двумя болтами M8x38 (96) и двумя контргайками M8 (102). Убедитесь, что контргайки попали в шестигранные отверстия.

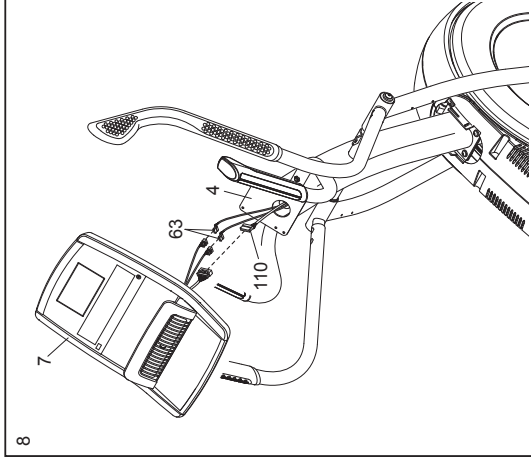
Проделайте то же самое с левым поручнем (47).



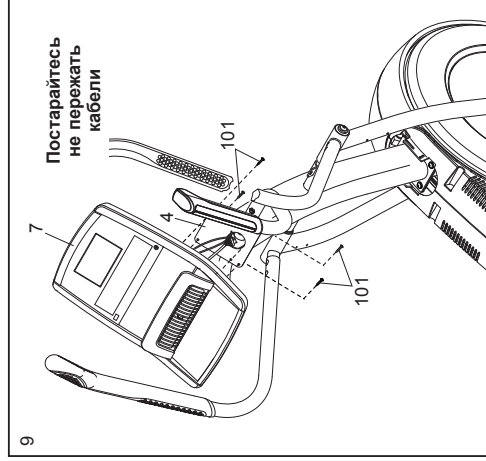
8. Отвяжите от верхнего кабеля (110) шнурок и уберите его.

Пока помощник держит консоль (7) рядом со стойкой, соедините кабели консоли с верхним кабелем (110) и кабелями пульсометра (63).

Спрячьте излишки проводов внутрь стойки (4).



9. **Совет:** Постарайтесь не пережать кабели. Прикрепите консоль (7) к стойке (4) черными винтами М4 х 16мм (101); затяните крепеж.



#### КАК ОТРЕГУЛИРОВАТЬ РЕМЕНЬ ПРИВОДА

Если педали проскальзывают во время занятий, даже когда сопротивление настроено на максимальный уровень, значит ремень привода нуждается в корректировке.

Чтобы отрегулировать ремень привода, вначале отключите шнур питания.

Чтобы отрегулировать ремень привода, сначала см. пункт 16 на стр. 13. Далее с помощью плоской отвертки подцепите крышку экрана (75) и заглушку крышки (118).

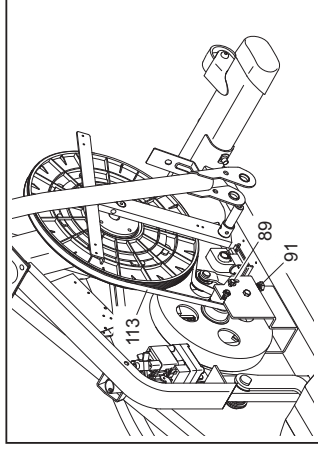
Затем см. пункт 15 сборки на стр. 13 и удалите наружную заглушку правого верхнего рычага и внутренние крышки (69, 83).

Затем см. пункт 12 сборки на стр. 11 и удалите опору правой педали (58) с правого кронштейна (60).

См. СБОРОЧНЫЙ ЧЕРТЕЖ С на стр. 38 и СБОРОЧНЫЙ ЧЕРТЕЖ А на стр. 37. Снимите правый роликовый рычаг (59) с правого колесчатого рычага (20). Затем аккуратно снимите правый роликовый рычаг в собранном виде с эллипсоида.

См. СБОРОЧНЫЙ ЧЕРТЕЖ С на стр. 39. Удалите винты М4 х 16мм (5) и винты М4 х 48мм (107) с левого и правого экранов (73, 74). Затем снимите правую экран.

Найдите и ослабьте винт шкива (89). Затем затягивайте винт регулировки ремня (91) до тех пор, пока ремень (113) не натянется. Затяните обратно винт.



Верните на место правый экран, правый роликовый рычаг, правый колесчатый рычаг, заглушку и защитную крышку.

## КАК РЕГУЛИРОВАТЬ РЕМЕНЬ ПРИВОДА

Если педали проскальзывают во время занятий, даже когда сопротивление настроено на максимальный уровень, значит ремень привода нуждается в корректировке.

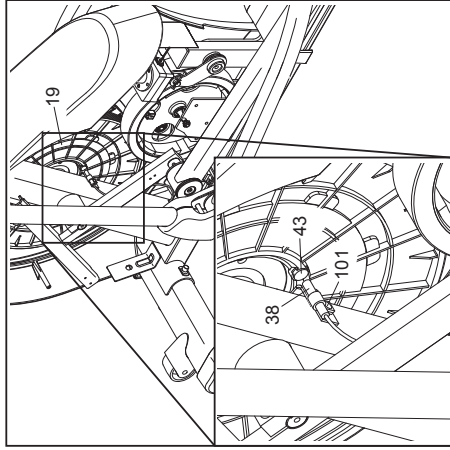
### Чтобы отрегулировать ремень привода, сначала отключите адаптер питания.

Затем см. СБОРОЧНЫЙ ЧЕРТЕЖ С стр. 39.

Используя обычную отвертку, удалите левый диск (71).

Замечание: левая крышка и левое кольцо диска уже удалены на рисунке ниже, для простоты понимания.

Затем найдите геркон (38). Вращайте шкив (19), пока магнит (43) не совместится с герконом.



Затем ослабьте, но не снимайте, указанный винт М4 х 16 мм (101). Немного переместите геркон (38) от или к магниту (43), а затем затяните винт. Затем качните шкив (19) вперед и назад так, чтобы магнит проходил шкив последовательно.

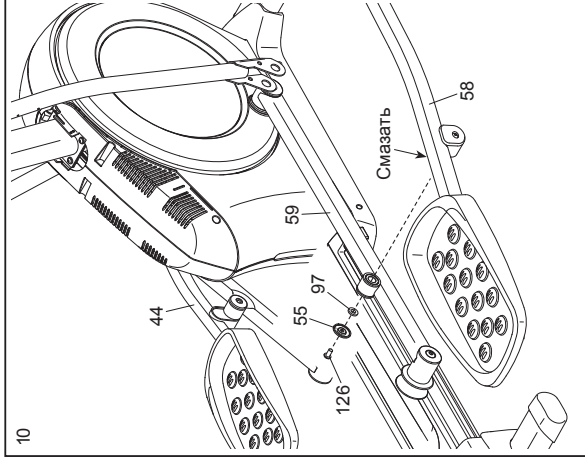
Повторяйте те действия до тех пор пока консоль не начнет показывать корректные данные. Когда геркон будет отрегулирован, установите на свое место защитную крышку.

10. Расположите опору правой педали (58), как показано на рисунке.

Смажьте ось опоры правой педали (58).

Прикрепите опору (58) к правому роликовому рычагу (59) с помощью винта М8 х 14мм (126), крышки малой оси (55) и шайбы М8 (97).

**Установите опору левой педали (44), повторите то же самое.**



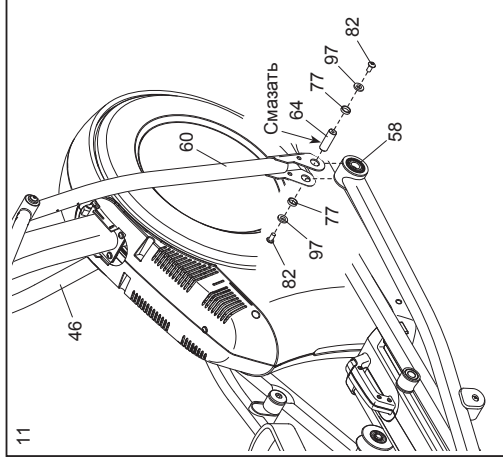
11. Возьмите немного смазки и смажьте одну из осей опор педалей (64).

Затем оденьте на винт М8х13 (82) шайбу М8 (97) и прокладку (77), и вкрутите винт в ось опоры педали (64) на несколько оборотов.

Пока помощник держит передний край опоры правой педали (58) внутри держателя правого кронштейна (60), соедините обе эти части осью опоры педали (64).

Оденьте шайбу М8 (97) и прокладку (77) на другой винт М8х13мм (82), и вкрутите этот винт в ось опоры педали (64) на несколько оборотов. **Затяните оба винта одновременно.**

**Повторите эти действия с другой стороны тренажера.**

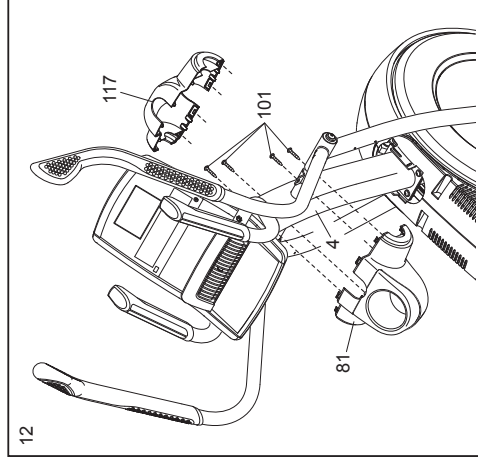


12. Расположите заднюю крышку стойки (81), как показано на рисунке.

Четырью винтами M4x16 (101) прикрутите крышку (81) к стойке (4). **Затяните винты.**

Расположите переднюю крышку стойки (117), как показано на рисунке.

Соедините крышки (117, 81) на стойке (4), вставив лапки задней крышки стойки (81) в пазы передней крышки (117).



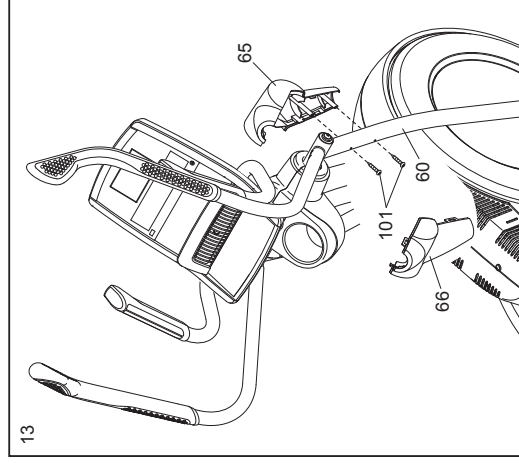
13. Возьмите переднюю крышку правого поручня (65) и расположите её, как показано на рисунке.

Прикрутите крышку (65) к правому кронштейну (60) двумя винтами M4x16 (101).

Возьмите заднюю крышку правого поручня (65) и расположите её, как показано на рисунке.

Состыкуйте заднюю крышку правого поручня (66) с передней (65) через правый кронштейн (60), вставив её лапки в пазы передней крышки правого поручня (65).

**Проделайте аналогичные действия с другой стороны тренажера.**



## ОБСЛУЖИВАНИЕ И УСТРАНЕНИЕ НЕПОЛАДОК

### ОБСЛУЖИВАНИЕ

Регулярно проверяйте и затягивайте все детали тренажера. Немедленно заменяйте изношенные детали.

Для чистки тренажера используйте мягкую тряпку и немного жидкого моющего средства.

**ВАЖНО: чтобы избежать повреждений консоли, храните её вдали от жидкостей и избегайте попадания на неё прямых солнечных лучей.**

### УСТРАНЕНИЕ НЕПОЛАДОК КОНСОЛИ

Если консоль не работает, убедитесь что шнур питания включен в сеть. Если на дисплее появились бегущие линии, см. **КАК НАСТРОИТЬ КОНСОЛЬ** на стр. 28 и отрегулируйте контрастность.

Если на консоли не отображается ваш пульс, когда вы используете ручной пульсомер, или значение пульса слишком высокое или слишком низкое, см. пункт 5 на стр. 21.

### КАК ОТКАЛИБРОВАТЬ РАМПУ

Если рампа не функционирует должным образом, рампа, возможно, нуждается в калибровке. Для калибровки нажмите и удерживайте кнопку Калорий в течение нескольких секунд, пока тестовый режим не появится на дисплее.

Нажмите кнопку Калории снова. Нажмите кнопку увеличения и уменьшения наклона за один шаг, чтобы откалибровать рампу. Рампа начнет двигаться вверх и вниз, как при калибровке.

Когда рампа закончит двигаться, значит калибровка окончена. Нажмите кнопку Калорий, чтобы выйти из тестового режима.

### КАК СМАЗАТЬ РОЛИКИ

См. **СБОРОЧНЫЙ ЧЕРТЕЖ** в конце данного руководства. Если ролики (51) скрипят при движении на направляющих (16), сперва, почистите направляющие и ролики тканью без ворса и протирочным спиртом. Затем используйте одну упаковку (3 г), включенной в комплект смазки RTFE, для смазки каждой направляющей. При помощи ткани без ворса или пальцев распределите равномерно смазку по направляющим. Затем удалите излишки смазки. Если включенные пакеты смазки были использованы или потеряны, используйте вместо них высококачественную прозрачную или белую смазку.

## КАК ИЗМЕНИТЬ НАСТРОЙКИ КОНСОЛИ

### 1. Выберите режим настройки.

Для выбора режима настроек, нажмите кнопку звездочка. На экране отобразится информация по настройкам.

На экране отобразится общее число часов, которое использовался тренажер, а так же общее число км (или миль), которое прошли педали эллипсоида.

Если модуль iFit подключен, на экране появится надпись WIFI MODULE или USB MODULE.

Если ни один из модулей не подключен, на экране появится надпись NO iFIT MODULE. Если ни один из модулей не подключен, некоторые настройки будут недоступны.

### 2. Навигация в режиме настроек.

Во время пользовательского режима матрица покажет несколько дополнительных экранов. Нажмите кнопку уменьшения, расположенную рядом с кнопкой Enter, чтобы выбрать один из следующих экранов:

В нижней части экрана будет находиться инструкция по выбору экранов настройки. Убедитесь, что следующие инструкции появляются в нижней части экрана.

### 3. Смените настройки при необходимости.

**Units** (Единицы измерения)—выбранная в данный момент единица измерения появится на экране. Чтобы изменить единицу измерения, нажмите кнопку Enter несколько раз.

Чтобы видеть расстояние в милях, выберите ENGLISH. Чтобы видеть расстояние в километрах, выберите METRIC.

**Demo** (Демо)—консоль обладает демо-режимом, разработанный для демонстрации тренажера в магазине. Нажмите кнопку Enter несколько раз, чтобы включить (ON) или отключить (OFF) режим.

**Contrast Level** (Контрастность)—текущий уровень контрастности появится на экране. Нажмите кнопки увеличения и уменьшения сопротивления, чтобы отрегулировать контрастность.

**Trainer Voice** (Голос тренера)—текущие аудио настройки появятся на экране. Нажмите кнопку Enter несколько раз, чтобы включить (ON) или отключить (OFF) голос тренера.

**Default Menu** (Меню по умолчанию)—текущие настройки меню по умолчанию появятся, когда вы нажмете кнопку Home. Нажмите кнопку Enter несколько раз, чтобы выбрать меню по умолчанию или меню iFit, как меню по умолчанию.

**Check Status** (Проверка статуса)—слова CHECK WIFI STATUS или CHECK USB STATUS появятся на экране. Нажмите кнопку Enter. Через несколько секунд, статус модуля iFit появится на экране. Чтобы выйти из этого экрана, нажмите кнопку Disp.

**Send/Receive** (Отправка/Получение)—слова SEND/RECEIVE DATA появятся на экране.

Нажмите кнопку Enter. Консоль будет проверять загрузку тренировок iFit и программного обеспечения.

### 4. Выход из режима настроек.

Нажмите кнопку звездочка, чтобы выйти из режима настроек.

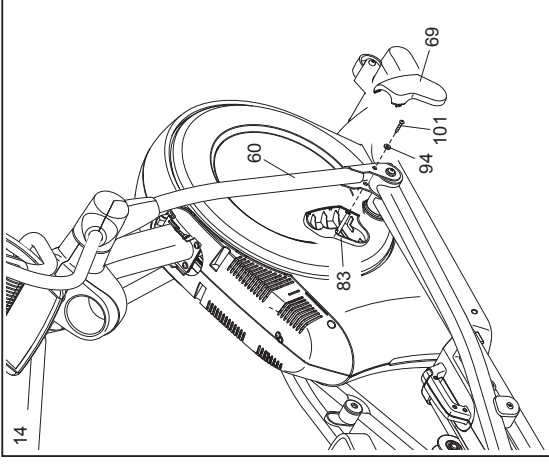
14. Возьмите внутреннюю крышку правого кронштейна (83) и расположите её, как показано на рисунке.

Прикрутите крышку (83) к правому кронштейну (60) винтом M4x16 (101) с шайбой M5 (94).

Возьмите наружную крышку правого кронштейна (83) и расположите её, как показано на рисунке.

Состыкуйте наружную крышку правого кронштейна (69) с внутренней (83) череправый кронштейн (60), вставив лапки внутренней крышки в пазы наружной.

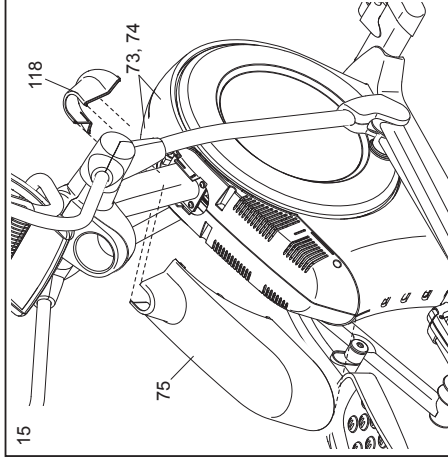
**Проделайте аналогичные действия с другой стороны тренажера.**



15. Расположите заглушку крышки экрана 9118) и крышку экрана (75), как показано на рисунке.

Сперва установите заглушку (118) на левый и правый экраны (73, 74) так, чтобы её лапки попали в отверстия на экранах, и надавите на них.

Затем аналогичным образом установите на экраны (73, 74) крышку (75).



16. Расположите заднюю крышку консоли (80), как показано на рисунке.

Прикрепите заднюю крышку консоли (80) к стойке(4) двумя винтами М4 x 16мм (101).

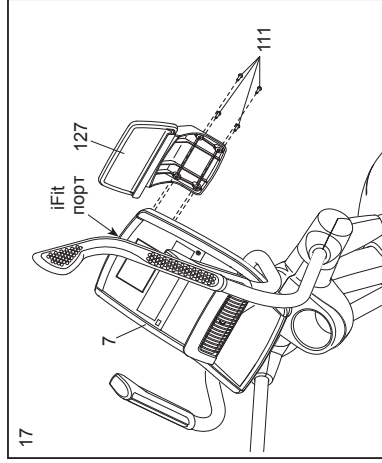
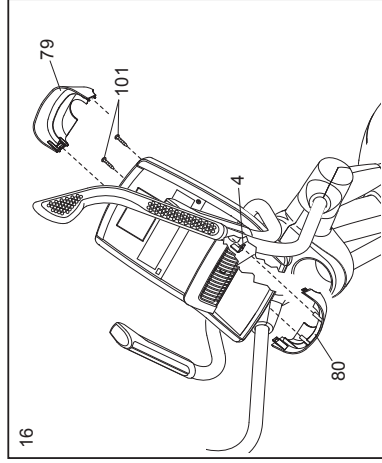
Расположите переднюю крышку консоли (79), как показано на рисунке.

Прикрепите переднюю крышку консоли (79) вокруг стойки (4), прижав ее к задней крышке консоли (80).

17. **ВАЖНО:** Если вы приобрели дополнительный модуль iFit, вставьте модуль iFit в порт iFit на консоли (7) до того, как вы установите держатель для планшета (127). После того, как тренажер собран, следуйте инструкциям, прилагаемым к модулю iFit.

Прикрепите держатель планшета (127) к задней части консоли (7) четырьмя винтами #8 x 12мм(111); затем затяните их.

18. **Перед началом использования эллиптического тренажера убедитесь, что весь крепеж надежно затянут.** Примечание: В комплекте могут иметься дополнительные детали. Для защиты пола от повреждений кладите под тренажер коврик.



6. Следите за вашими достижениями на дисплее. Далее, нажмите кнопку воспроизведения на вашем MP3-плеере, CD-плеере, или другом личном аудио-плеере. Отрегулируйте громкость на вашем персональном аудио-плеере или нажатием кнопки увеличения и уменьшения громкости на консоле.

См. пункт 4 на стр. 20.  
Вкладка My Trail (Мой маршрут) покажет трек, который вы проехали или покажет количество пройденных кругов.

Во время тренировки в режиме соревнований таблица соревнований покажет ваш результат. Если вы соревнуетесь, то верхняя строка покажет количество соревнований, в которых вы приняли участие. В других строках будет информация о ваших оппонентах. В конце таблицы появятся результаты гонки.

7. Измерьте свой пульс, если это необходимо.  
..... 21.

8. Включите вентилятор, если это необходимо.  
См. пункт 6 на стр. 22.

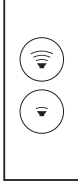
9. Когда вы закончите тренировку, обратите внимание на тренажер

См. пункт 7 на стр. 22.

Для получения дополнительной информации о режиме iFit посетите [www.iFit.com](http://www.iFit.com).

#### КАК ИСПОЛЬЗОВАТЬ СТЕРЕО СИСТЕМУ

Для воспроизведения музыки или аудио-книг через стерео систему консоли во время тренировки подключите 3.5 мм аудио кабель (приобретается отдельно) к разъему на консоли и в гнездо MP3-плеера, CD-плеера, или другого персонального аудиоплеера. **Убедитесь, что аудиокабель надежно подключен.** **Замечание: По вопросам приобретения аудио кабеля обратитесь в ближайший магазин электроники.**



Если вашей целью является сжигание жира или укрепление сердечно-сосудистой системы, выполнение упражнений с прерывистой частотой пульса - ключ к достижению результатов. Дополнительный монитор измерения пульса (пульсометр) позволит вам постоянно контролировать частоту сердечных сокращений при занятиях спортом, помогая вам достичь ваших личных целей в фитнесе. **Для приобретения наружного пульсометра, см.лицевую обложку данного руководства.**

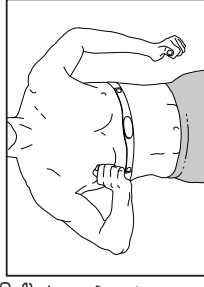
#### КАК ПОЛЬЗОВАТЬСЯ ЗАРЯДНЫМ ПОРТОМ

Консоль имеет зарядный порт, который можно использовать для зарядки USB-совместимых устройств, таких как смартфоны, в то время как вы тренируетесь.

Для использования зарядного порта, подключите зарядный USB-кабель (не входит в комплект) к порту зарядки на консоли и в гнездо на устройстве; убедитесь, что зарядка USB зарядный кабель полностью подключен. **Примечание:** зарядный порт не может быть использован для просмотра, или передачи данных или для воспроизведения музыки через звуковую систему консоли.

#### НАГРУДНЫЙ МОНИТОР ИЗМЕРЕНИЯ ПУЛЬСА

Если вашей целью является сжигание жира или укрепление сердечно-сосудистой системы, выполнение упражнений с прерывистой частотой пульса - ключ к достижению результатов. Дополнительный монитор измерения пульса (пульсометр) позволит вам постоянно контролировать частоту сердечных сокращений при занятиях спортом, помогая вам достичь ваших личных целей в фитнесе. **Для приобретения наружного пульсометра, см.лицевую обложку данного руководства.**



## КАК ИСПОЛЬЗОВАТЬ ТРЕНИРОВКИ iFit

Чтобы воспользоваться iFit тренировками, вам необходимо иметь iFit модуль.

**Чтобы купить iFit модуль в любое время, перейдите на [www.iFit.com](http://www.iFit.com) или позвоните по телефону на обложке данногоруководства.**

Замечание: чтобы пользоваться iFit тренировками, вы также должны иметь доступ к компьютеру с USB-портом и подключение к Интернету. Кроме того, вы должны иметь доступ к беспроводной сети, включая 802.11b, маршрутизатор с SSID broadcast включен (скрытые сети не поддерживаются).

1. **Начните крутить педали нажмите на любую кнопку консоли, чтобы она включилась.**

При включении консоли, загорится дисплей. После этого консоль готова к использованию.

2. **Установите iFit модуль в консоль.**

Чтобы воспользоваться iFit тренировками, убедитесь, что iFit модуль установлен в консоль.

**ВАЖНО:** Для корректной работы антенна и передатчик iFit модуля должны быть на расстоянии не менее 20 см до каждого человека, не должны быть рядом или связаны с любыми другими антеннами и передатчиками.

3. **Выберите пользователя.**

Если больше чем один пользователь зарегистрирован, вы можете переключать пользователей в iFit на главном экране. Нажмите кнопки увеличения/уменьшения пользователей, а затем кнопку Enter для выбора пользователя.

4. **Выберите iFit тренировку.**

Для выбора тренировки iFit, нажмите одну из кнопок iFit. До того, как некоторые тренировки будут скачены, вы должны добавить их в свой график на [www.iFit.com](http://www.iFit.com).

Чтобы iFit тренировки появились в вашем графике, нажмите на кнопку Map (карты), Train (тренировки) или Lose Wt. (потеря веса), и загрузите следующие тренировки.

Нажмите на кнопку Compare (Конкурировать), чтобы участвовать в соревнованиях.

Чтобы повторно запустить недавнюю iFit тренировку из вашего графика, сначала нажмите кнопку Track. Затем нажмите кнопки увеличения и уменьшения, чтобы выбрать нужную тренировку. Затем нажмите кнопку Enter, чтобы начать тренировку.

Чтобы использовать целевые тренировки, нажимайте кнопку Set A Goal (см. стр. 25).

**Для получения дополнительной информации о iFit тренировках, см. [www.iFit.com](http://www.iFit.com).**

Когда вы выберете тренировку iFit, на экране появится название, продолжительность, максимальный наклон рамы и расстояние тренировки. На экране так же появится приблизительное количество калорий, которое вы сожжете за время занятий, и профиль настроек сопротивления для данной тренировки.

Примечание: Кнопками iFit можно также управлять демо-версиями тренировок. Для этого удалите модуль iFit из консоли и нажмите на кнопки iFit.

5. **Начните тренировку.**

См. пункт 3 на стр. 23.

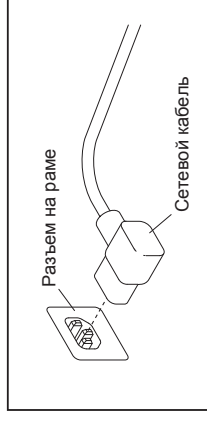
В течение тренировки голос персонального тренера будет вам помогать. Вы можете выбрать звуковые настройки для вашего личного тренера (см. **КАК НАСТРОИТЬ КОНСОЛЬ** на стр.28).

Чтобы приостановить тренировку, прекратите вращать педали. Время на экране приостановится. Чтобы возобновить тренировку, снова начните крутить педали.

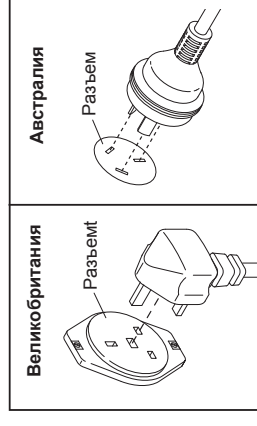
## КАК ПОЛЬЗОВАТЬСЯ ЭЛЛИПТИЧЕСКИМ ТРЕНАЖЕРОМ

Чтобы подключить сетевой кабель, выполните следующие действия.

1. Вставьте сетевой кабель в разъем на тренажере, как показано на рисунке ниже.



2. Воткните вилку сетевого шнура в подходящую розетку, установленную и заземленную в соответствии с местными законами и предписаниями.



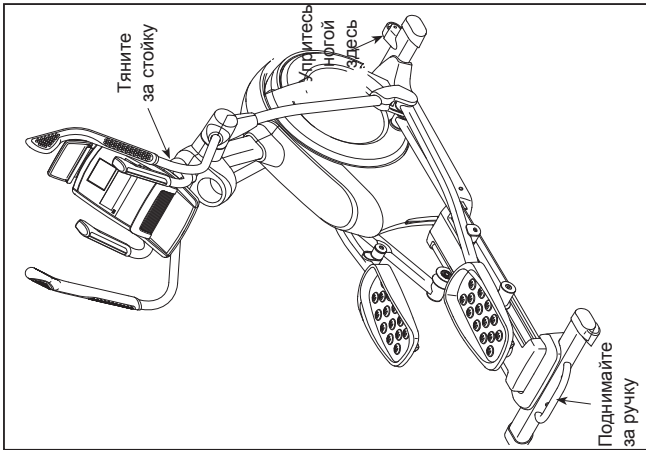
### КАК ПОДКЛЮЧИТЬ СЕТЕВОЙ КАБЕЛЬ

Данное изделие должно быть заземлено. Заземление достигается для электрического тока путём уменьшения сопротивления при сбое или поломке устройства риск поражения током снижается. Сетевой кабель данного изделия включает в себя заземляющий провод с разъемом. **ВАЖНО:** Если сетевой кабель поврежден, его следует заменить другим кабелем, рекомендованным

**ОПАСНО:** Из-за неправильного подключения заземляющего провода может возникнуть повышенная опасность поражения электрическим током. Если вы не уверены, правильно ли заземлен тренажер, попросите квалифицированного специалиста проверить это. Не пытайтесь заменить вилку сетевого кабеля, идущего в комплекте с тренажером — если вилка не подходит к вашей розетке, вызовите электрика для установки подходящей розетки.

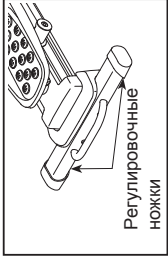
## КАК ПЕРЕДВИГАТЬ ЭЛЛИПСОИД

Из-за размера и веса эллипсоида, для его перемещения требуется два человека. Встаньте перед тренажером, держите его вертикально, упритесь одной ногой в колесо. Потяните за стойку, а ваш помощник в этот момент должен тянуть за ручку пока тренажер не станет опираться на колеса. Осторожно переместите тренажер в нужное место, а затем опустите его на пол.



## КАК ВЫРОВНИТЬ ЭЛЛИПСОИД

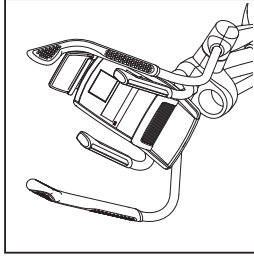
Если эллипсоид качается при использовании, необходимо регулировать ножки в задней части рамы, пока качество не прекратится.



## КАК ПОЛЬЗОВАТЬСЯ ДЕРЖАТЕЛЕМ ПЛАНШЕТА

**ВАЖНО:** Держатель планшета предназначен для использования планшета максимального размера. Не размещайте какие-либо электронные устройства или объекты на держателе.

Чтобы установить планшет в держатель, установите нижний край планшета в лоток. **Убедитесь, что планшет надежно закреплен в держателе планшета.** Произведите обратные действия для того, чтобы вынуть планшет из держателя.



## КАК ИСПОЛЬЗОВАТЬ ЦЕЛЕВЫЕ ТРЕНИРОВКИ

1. **Дотроньтесь до экрана или нажмите на любую кнопку консоли, чтобы она включилась.**  
См. КАК ВКЛЮЧИТЬ ПИТАНИЕ на стр. 18.

2. **Выберите калории, расстояние или время в качестве цели.**

Чтобы выбрать калории, расстояние или время в качестве цели, нажмите кнопку Set A Goal.

Затем с помощью кнопки увеличения и уменьшения около кнопки Enter найдите название желаемой цели, которое должно появиться на экране. Затем нажмите кнопку Enter (Готово).

Затем с помощью кнопок увеличения и уменьшения около кнопки Enter найдите желаемую цель.

3. **Начите тренировку.**

Нажмите кнопку Quick Start или начните крутить педали, чтобы тренировка началась.

Каждая тренировка поделена на одноминутный сегмент.

Вы можете вручную регулировать сопротивление педалей и угол наклона рамы на желаемый во время тренировки, нажав на кнопку One Touch Resistance buttons или на One Touch Ramp.

**Примечание:** Если вы вручную меняете уровень сопротивления или угол наклона во время целевой тренировки на калории, продолжительность тренировки может автоматически перестроиться для того, чтобы вы достигли свою цель в калориях.

**Важно:** В тренировке Калорийность оценивается количество калорий, которые вы сжигаете во время тренировки. Фактическое количество калорий, которые вы сжигаете, будет зависеть от вашего веса. Кроме того, если вы вручную измените сопротивление во время тренировки, количество сжигаемых калорий изменится.

Тренировка будет продолжаться до тех пор, пока поставленная цель не будет достигнута. Чтобы приостановить тренировку, прекратите вращать педали. Время на экране приостановится. Чтобы возобновить тренировку, снова начните крутить педали.

4. **Следите за вашими достижениями на дисплее.**

Во время тренировки значение калорий, времени или расстояния будут отсчитываться в обратном порядке, пока вы не достигнете желаемой цели.  
См. пункт 4 на стр. 20.

5. **Измерьте свой пульс, если это необходимо.**

См. пункт 5 на стр. 21.

6. **Включите вентилятор, если это необходимо.**

См. пункт 6 на стр. 22.

7. **Когда вы закончите тренировку, обесточьте тренажер.**

См. пункт 7 на стр. 22.



Чтобы приостановить тренировку, нажмите кнопку Pause/End или крутите педали. На дисплее прекратит время. Чтобы возобновить тренировку, снова начните крутить педали.

Чтобы закончить тренировку, снова нажмите кнопку Pause/End. На экране появятся результаты тренировки.

**4. Следите за вашими достижениями на дисплее.**

См. пункт 4 на стр. 20.

**5. Измерьте свой пульс, если это необходимо.**

См. пункт 5 на стр. 21.

**6. Включите вентилятор, если это необходимо.**

См. пункт 6 на стр. 22.

**7. Когда вы закончите тренировку, обесточьте тренажер.**

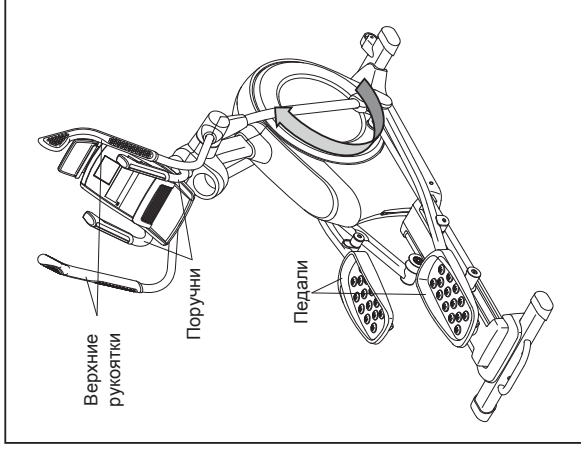
См. пункт 7 на стр. 22.

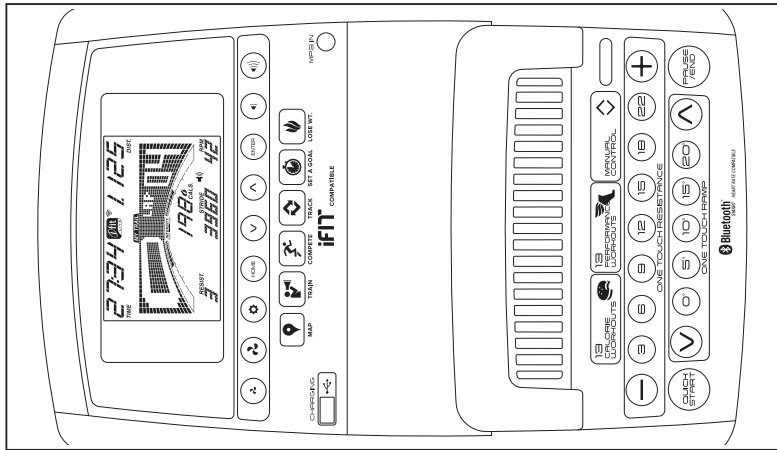
**КАК ЗАНИМАТЬСЯ НА ТРЕНАЖЕРЕ**

Поднимитесь на эллипсоид, удерживая верхние рукоятки, и шагните той ногой, которая занимает нижнюю позицию. Затем шагните другой ногой. Давите на педали до тех пор, пока вращение не станет постоянным.

**Замечание:** Шатун может двигаться в двух направлениях. Рекомендуется крутить шатун в разном направлении вы можете попробовать крутить его в другом направлении.







Чтобы спуститься с тренажера, дождитесь полной остановки шатуна. Примечание: тренажёр не имеет муфты свободного хода, поэтому педали продолжают вращаться, пока не остановится маховик. Когда педали неподвижны, снимайте ногу, которая стоит на педали, занимающей более высокое положение. Затем снимите другую ногу.





**СДЕЛАЙТЕ ВАШИ ФИТНЕС МЕЧТЫ РЕАЛЬНОСТЬЮ С iFIT.COM**

С помощью нового iFit оборудования для фитнеса, вы сможете использовать множество функций на iFit.com, чтобы сделать ваши фитнес мечты реальностью:

-  Занимайтесь в любой точке мира с помощью настраиваемых Google Maps.
-  Скачать тренировки, которые помогут вам достичь ваших личных целей.
-  Измерьте ваш прогресс, конкурируя с другими пользователями в сообществе
-  Добавлять результаты тренировок в диапазонство iFit и отслеживать ваши достижения
-  Установите калорий, время или состояние в качестве цели тренировки.
-  Выбрать и скачать набор тренировок по потере веса

Полную информацию ищите на [www.iFit.com](http://www.iFit.com).

**КАК ИСПОЛЬЗОВАТЬ ВСТРОЕННЫЕ ТРЕНИРОВКИ**

1. **Дотроньтесь до экрана или нажмите на лобовую кнопку консоли, чтобы она включилась.**

См. КАК ВКЛЮЧИТЬ ПИТАНИЕ на стр. 19.

2. **Выберите программу тренировки.**

Выберете программу тренировки, нажимая кнопки Калории или Сопротивление повторно пока желаемая тренировка не появится на экране.

На экране появятся название и продолжительность тренировки. Настройки скоростного режима будут занесены в матрицу.

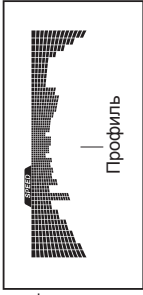
Максимальное значение сопротивления и уровень скорости вращения педалей также отображаются на экране.

3. **Начните тренировку.**

Нажмите кнопку Quick Start или начните крутить педали, чтобы тренировка началась.

Каждая тренировка разделена на одноминутные сегменты. Определенные сопротивления, наклон рамы и количество оборотов в минуту запрограммированы для каждого сегмента. Примечание: параметры с одинаковыми значениями могут быть запрограммированы для последовательных сегментов.

Сопротивление, наклон рамы и скорость вращения маховика первого сегмента появятся в матрице.



Во время тренировки в профиле будет отображаться ваш прогресс. Вертикальная мигающая

линия покажет текущий сегмент тренировки. Высота мигающего сегмента указывает на скорость вращения или уровень наклона для текущего сегмента.

В конце каждого сегмента звучит сигнал, предупреждающий о переходе на следующий сегмент, который начнет мигать. Если для следующего сегмента запрограммированы другие сопротивления, наклон рамы, или скорость вращения педалей, то новые значения сопротивления, наклона рамы, или скорость вращения педалей появятся на дисплее на несколько секунд. Затем, сопротивление педалей и наклон изменятся.

Во время занятий старайтесь поддерживать заданную скорость вращения педалей. Когда на экране появится стрелка направленная вверх, увеличьте вашу скорость. Когда на экране появится стрелка направленная вниз, снизьте скорость. Если стрелка не появляется, поддерживайте текущую скорость.

**ВАЖНО: Установленная скорость предназначена только для обеспечения мотивации. Фактическая скорость вращения может быть медленнее. Убедитесь, что скорость вращения педалей комфортна для вас.**

Если сопротивление педалей или наклон рамы установлено для данного сегмента слишком высокие или слишком низкие, то можно вручную отключить настройку, нажав на кнопку 1 Step Ramp (Наклон за 1 шаг). **ВАЖНО:** когда начнется следующий сегмент тренировки, тренажер автоматически определит уровень сопротивления для следующего сегмента.

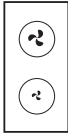
Когда ваш пульс будет измерен, на экране появится символ сердца, один или два штриха, а затем значение пульса появится на экране. **Для наиболее точного определения частоты пульса, держитесь за контакты около 15 секунд.**

Если дисплей не показывает ваше сердцебиение, убедитесь, что ваши руки правильно расположены. Будьте внимательны и не двигайте руками или обхватите контакты плотнее. Для обеспечения оптимальной производительности, очистите контакты, используя мягкую ткань. **Когда не используйте спирт, абразивные или химические средства для очистки контактов.**

#### 6. Включите вентилятор при необходимости

Вентилятор имеет быстрый и медленный скоростные режимы. Нажмите кнопку уменьшения и увеличения, чтобы установить желаемую скорость вентилятора или выключить его.

Замечание: Если педали не крутятся около 30 секунд, вентилятор автоматически отключится.



#### 7. Когда вы закончили занятия, тренажер.

Если педали не крутятся несколько секунд, звуковой сигнал сообщит о паузе.

Если педали не крутятся несколько минут и не нажимаются кнопки, консоль выключится, а дисплей погаснет.

Когда вы закончили занятия, переведите выключатель в положение ВЫКЛ и выгашите шнур питания. **ВАЖНО: Если вы этого не сделаете, электрические компоненты тренажера могут быть повреждены.**

#### ОСОБЕННОСТИ КОНСОЛИ

Консоль обладает большим набором функций, делающих ваши тренировки более эффективными и увлекательными.

Когда вы используете ручной режим, вы можете изменить сопротивление педалей и наклон рамплы одним нажатием кнопки. процессе тренировки на экране будет отображаться ваш результат на данный момент. аступу сердцебиений также можно измерять с помощью нагрудного или ручного пульсомера (см. 27 для дополнительной информации).

Консоль также предлагает широкий выбор встроенных тренировок. Каждая встроенная тренировка автоматически изменяет сопротивление педалей и наклон рамплы и заставляет изменять вас скорость вращения педалей, что увеличит эффективность тренировок. вы также можете установить целевую программу под ваши цели. Революционная технология iFit позволяет подключить тренажёр к беспроводной сети через дополнительный модуль iFit. С технологией iFit вы можете загрузить дополнительные тренировочные программы, создать свою программу, отследить результаты занятий и получить доступ ко многим другим функциям. **Полную информацию ищите на [www.iFit.com](http://www.iFit.com) или по телефону, указанному на обложке данного руководства.**

Вы можете подключить ваш MP3- или CD- плеер к стерео системе консоли и слушать свою любимую музыку или аудиокниги во время занятий.

Вы также можете использовать зарядный порт на консоли, чтобы зарядить своё совместимое с USB устройство во время тренировки.

**Чтобы воспользоваться ручным режимом,** см. стр. 20. **Чтобы воспользоваться встроенными тренировками,** см.стр. 23. **Чтобы установить цели тренировок,** см. стр. 25. **Чтобы воспользоваться тренировками iFit ,** см. стр. 26. **Чтобы воспользоваться стерео системой,** см. стр. 27. **Чтобы воспользоваться зарядным портом,** см. стр.27. **Чтобы изменить настройки консоли,** см. стр.28.

Замечание: если на дисплее обнаружена пласти-ковая защитная пленка, удалите её.

Примечание: Консоль может отображать скорость и расстояние либо в милях, либо километрах. Чтобы найти, какие единицы измерения выбраны, см шаг 3 на стр 28. Для простоты, все инструкции в этом разделе, относятся к милям.

#### КАК ВКЛЮЧИТЬ ПИТАНИЕ

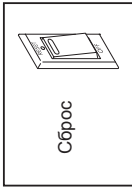
**ВАЖНО: Если тренажёр пробыл долгое время на холоде, нужно, чтобы он сначала нагрелся до комнатной температуры, только потом его можно включать. Если этого не сделать, можно повредить дисплей пульта управления или другие электронные компоненты.**

Подключите сетевую кабель (см. КАК ПОДКЛЮЧИТЬ ШНУР ПИТАНИЯ на стр. 15). Затем найдите переключатель на каркасе беговой дорожки, рядом с разъёмом сетевого кабеля. Переведите выключатель в положение «Сброс».

Экран загорится и консоль будет готова к работе.

**Замечание: При первом включении наклон рамплы может быть откалиброван автоматически.** Рампа будет двинаться вверх и вниз, как и должна при калибровке. Когда рампа прекратит движение, значит она откалибрована.

**ВАЖНО: если рампа не калибруется автоматически, см. КАК ОТКАЛИБРОВАТЬ РАМПУ на стр. 29 и откалибруйте рампу вручную.**



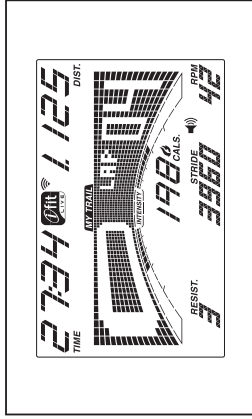
Сброс

## КАК РАБОТАТЬ В РУЧНОМ РЕЖИМЕ

1. **Дотроньтесь до экрана или нажмите на любую кнопку консоли, чтобы она включилась.**  
См. КАК ВКЛЮЧИТЬ ПИТАНИЕ на стр. 19.
2. **Перейдите в главное меню.**  
Нажмите кнопку Manual Control на консоли, чтобы выбрать ручной режим.  
Если беспроводной модуль iFit не установлен в консоли и не связывается с iFit, ручной режим выберется автоматически.
3. **Измените сопротивление педалей и наклон рамы, если это необходимо.**

## 4. Следите за вашими достижениями на дисплее.

Экран может показать следующую информацию:



**Калории (Cals.)** — Этот режим покажет приблизительное количество сожженных калорий.

**Калории в час (Cals./Hr)** — Этот режим покажет приблизительное количество сжигаемых калорий в час.

**Дистанция (Dist.)** — Этот режим покажет дистанцию, которую вы проехали, в милях или в км.

**Наклон(Incline)**— Этот режим покажет уровень наклона рамы в течение нескольких секунд при каждом изменении наклона

**Пульс(Pulse)**— Этот режим покажет ваш сердечный ритм, если вы используете ручной или грудной пульсомер (см. пункт 5).

**Сопротивление (Resist.)** — Этот режим покажет уровень сопротивления педалей несколько секунд при каждом его изменении.

**Скорость вращения(RPM)** - Этот режим покажет скорость вращения маховика в минуту (оборотов в минуту).

**Шаги(Stride)** - Этот режим покажет количество шагов, которые вы сделали.

**Время(Time)** -Когда выбран ручной режим, этот режим покажет пройденное время. Когда выбран на целевая тренировка, этот режим покажет оставшееся время тренировки.

Диаграмма представляет собой несколько вкладок дисплея. Нажимайте кнопку Display пока не появится диаграмма. Вы так же можете воспользоваться кнопками увеличения и уменьшения, чтобы увидеть диаграмму.

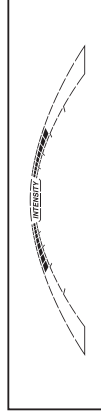
**Скорость** — эта диаграмма покажет профиль скоростных настроек тренировки. Новый сегмент будет появляться в конце каждой минуты.

**My Trail** — вкладка показывает дорожку длиной 400м(1/4 мили). Во время тренировки мигающий прямоугольник покажет ваш прогресс. Вкладка также покажет количество пройденных кругов.

**Калории** — показывает приблизительное количество сожженных калорий. Высота каждого сегмента представляет собой количество калорий, которые сжигаются в течение этого сегмента. В этом режиме на дисплее отображается количество сожженных калорий в час.

**Наклон** — Этот режим покажет профиль настроек тренировки с изменением угла наклона. Новый сегмент будет появляться в конце каждой минуты.

Во время вашей тренировки на специальной шкале также будет указан уровень интенсивности.

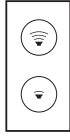


Нажмите кнопку Home (Домой), чтобы вернуться в меню по умолчанию (см. КАК ИЗМЕНИТЬ НАСТРОЙКИ КОНСОЛИ на странице 28 для установки по умолчанию меню). Если необходимо, нажмите кнопку Home (Домой) снова.

Если беспроводной iFit модуль подключен, то в верхней части дисплея будет показана сила беспроводного сигнала. Четыре дуги указывают на полную мощность сигнала.



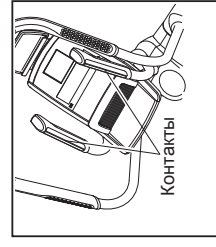
Измените уровень громкости консоли нажатием на кнопки увеличения и уменьшения громкости.



## 5. Измерьте ваш пульс при необходимости.

Вы можете измерить свой пульс с помощью ручного или грудного пульсомера (см. стр. 27 с более подробной информацией о грудном пульсомере).  
Примечание: Консоль совместима с BLUETOOTH® Smart монитором сердечного ритма.

**Важно: Если вы одновременно используете ручной и грудной пульсомер, то данные отображаемые на дисплее могут быть неточными.**



Если вы обнаружили посторонние пластиковые пленки на металлических контактных пластинах, удалите их. Для измерения вашей частоты сердечбиения удерживайте металлические пластины пульсомера ладонями. **Не рекомендуется плотно обхватывать пластины руками.**