



Мобильная баскетбольная стойка DFC *SBA024*

Инструкция по сборке и эксплуатации



ВНИМАНИЕ!
НЕПРАВИЛЬНАЯ УСТАНОВКА И
ЭКСПЛУАТАЦИЯ МОЖЕТ
СТАТЬ ПРИЧИНОЙ СЕРЬЕЗНЫХ
ТРАВМ.

**Виснуть на кольце строго
запрещается!**

ПРИМЕЧАНИЕ:

Сборка и установка всех баскетбольных стоек, включая те, что используются для демонстрации, должна производиться согласно инструкции. Несоблюдение инструкции может привести к серьезным травмам.

Внимательно ознакомьтесь со всеми мерами предосторожности. Детям рекомендуется пользоваться стойками под присмотром взрослых. Сборка баскетбольных стоек осуществляется только взрослыми людьми.

Мы признательны за покупку нашей продукции. Мы уверены, что Вы останетесь довольны своим выбором.



ИНСТРУКЦИЯ ПО ТЕХНИКЕ БЕЗОПАСНОСТИ



Для безопасной эксплуатации стойки ее владелец должен проследить, чтобы все игроки знали данные правила и придерживались их.

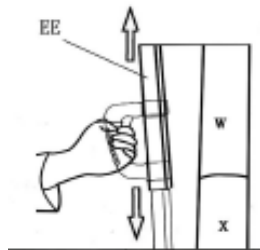
Для обеспечения безопасности не пытайтесь собирать данную стойку не по инструкции. Осмотрите коробку и все упаковочные материалы на наличие деталей и/или дополнительных инструкций. Перед началом сборки прочтите инструкции и проверьте комплектность по идентификатору крепежа и списку составных частей, приведенным в данном документе. Для нормального функционирования изделия и снижения риска несчастного случая или получения травмы, важно правильно и полностью собрать стойку. Высока вероятность получения серьезных травм при неправильной установке и эксплуатации.

ВНИМАНИЕ

1. Нельзя висеть на кольце или влезать на стойку, что может привести к травмам или повреждению конструкции. Не выполняйте заброс мяча в корзину с зависанием на ней, т.к. она не предназначена для этого. Не позволяйте детям влезать на нее.
2. Никогда не оставляйте собранную конструкцию пустой в основании.
3. Регулярно проверяйте основание на предмет протечки или ослабления колпачка. Небольшая протечка может вызвать внезапное опрокидывание конструкции и повреждение пола при использовании внутри помещения.
4. Правильно устанавливайте секции стойки, в противном случае это может привести к разъединению секций во время игры или транспортировки.
5. Перед каждым использованием конструкции сначала проверьте все крепления.
6. Неблагоприятный климат, коррозия или неправильное использование могут повредить конструкцию.
7. Конструкция не предназначена для детей 3-х лет и младше.
8. Все игроки должны пользоваться средствами защиты при игре.

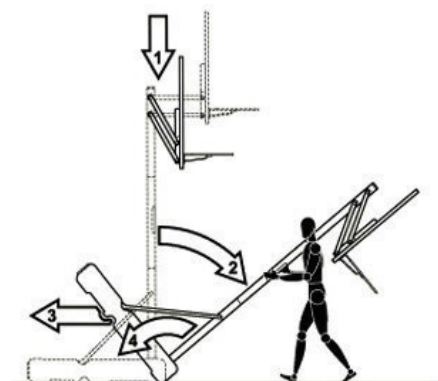
РЕГУЛИРОВКА ВЫСОТЫ

Как показано на рисунке, двигая регулировочную ручку на ЕЕ, установите кольцо. .



ПЕРЕМЕЩЕНИЕ СТОЙКИ

- При перемещении конструкции должно быть задействовано как минимум 3 взрослых человека, способных справиться с ее весом. Детям не разрешается передвигать конструкцию.
- Встаньте лицом к конструкции и потяните стойку вперед до тех пор, пока она не установится на колеса.
- Передвиньте конструкцию на нужное место

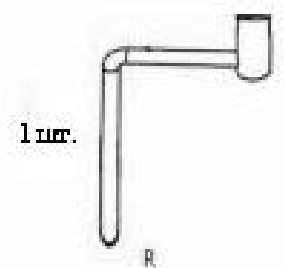
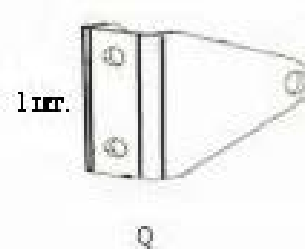
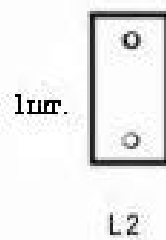
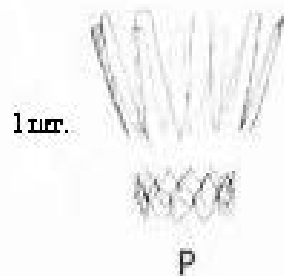
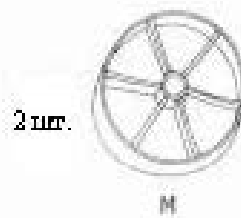
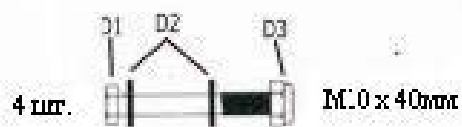
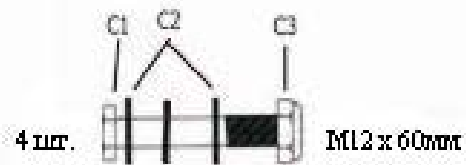
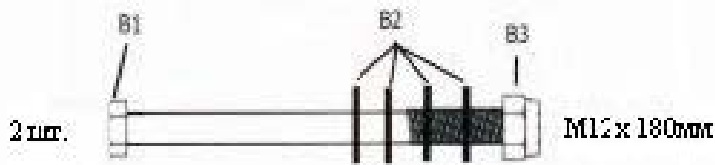
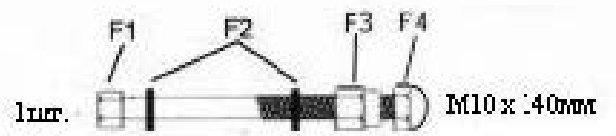
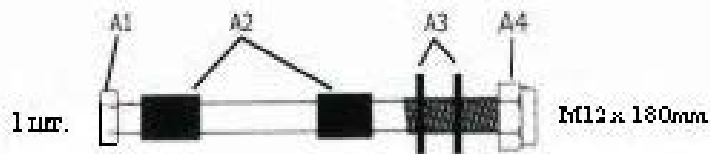


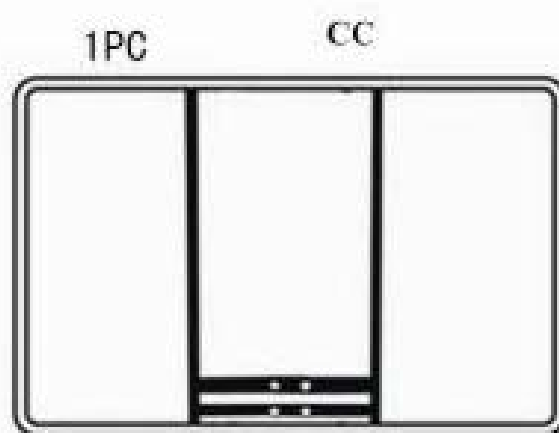
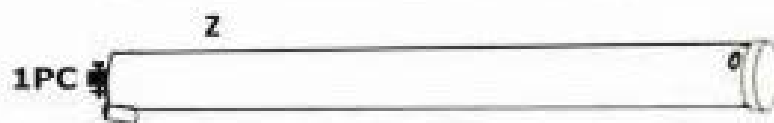
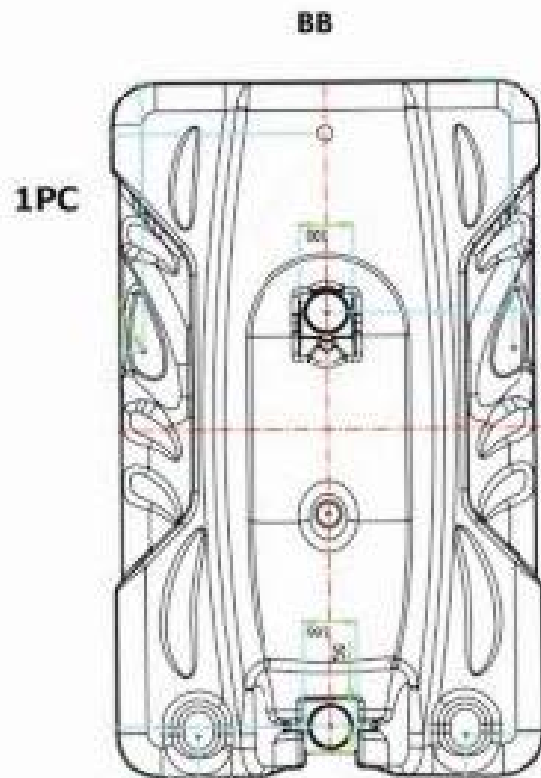
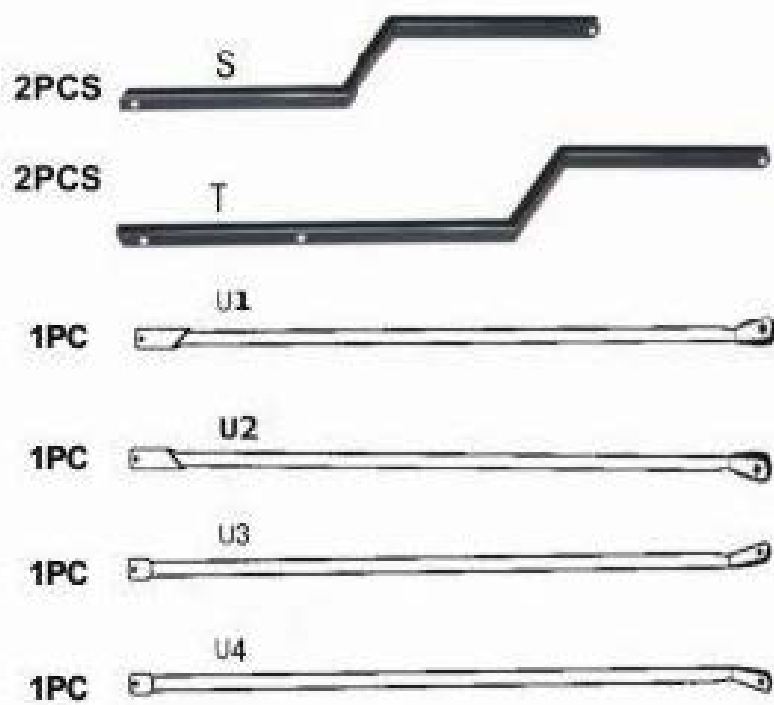
СПЕЦИФИКАЦИЯ ДЕТАЛЕЙ

№. детали	Описание	Кол-во	Примечание
A1-A4	M12X180MM	1	Соединяет крепление щита (Т) и внешний регулятор подъема (ЕЕ)
B1,B2,B3,B4	M12X180MM	1	Соединяет крепление верхней секции (Z) и крепление щита(S)
C1,C2,C3,C4	M12X180MM	1	Соединяет щит (CC) и крепления щита (S,T)
D1, D2, D3	M12X180MM	1	Соединяет большую пружину (НН) на середине крепления щита (S)
E1,E2	M12X180MM	2	Соединяет крепление щита (S) и столбовые подпорки (U1,U2,U3,U4)
G1,G2,G3	M10X120MM	1	Соединяет верхнюю (W), среднюю (X) и нижнюю секции (Y)
F1, F2, F3	M10X100MM	2	Соединяет крепление верхней секции(Z) и верхнюю секцию(W)
K1-K4	M10X100MM	1	Соединяет кольцо(AA) и щит (CC), присоединяет маленькую пружину(R)
H1,H2,H3	M8X110MM	2	Соединяет скобу (Q) и среднюю секцию (X)
J1,J2,J3	M8X110MM	2	Соединяет скобу (Q) и внутренний регулятор подъема (FF)
L1,L2,L3	M8X45MM	1	Соединяет кольцо(AA) и щит (CC)
M1,M2,M3	M8X40MM	2	Соединяет основание(BB) и нижнюю секцию (Y)
O1,O2	M8X30MM	1	Соединяет среднюю секцию(X) и столбовые подпорки (U1,U2,U3,U4)
N1,N2, N3, N4	M8X25MM	4	Соединяет основание (BB) и столбовые подпорки (U1,U2,U3,U4)
M	Колесо	2	
N	Заглушки верхней трубки	1	

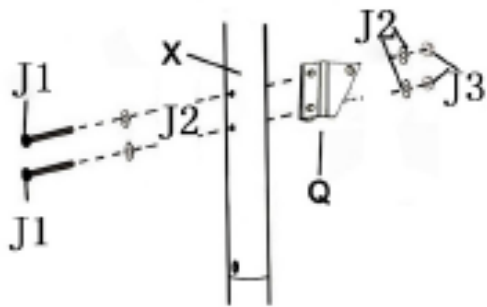
СПЕЦИФИКАЦИЯ ДЕТАЛЕЙ

No. детали	Описание	Кол-во	Примечание
O	Крышка основания	1	
P	Сетка	1	
Q	Скоба	1	
R	Маленькая пружина	2	
S	Крепление щита (короткое)	2	
T	Крепление щита (длинное)	2	
U	Столбовые подпорки (U1, U2, U3, U4)	4	
V	Вал колеса	1	
W	Верхняя секция	1	
X	Средняя секция	1	
Y	Нижняя секция	1	
Z	Крепление верхней секции	1	
AA	Кольцо	1	
BB	Основание	1	
CC	Щит	1	
DD	Защитный мат	1	
EE	Внешний регулятор подъема	2	
FF	Внутренний регулятор подъема	2	
GG	Скоба колес	2	
HH	Большая пружина	2	





Установите скобу Q на средней секции X с помощью крепежа (J1), (J2),(J3)

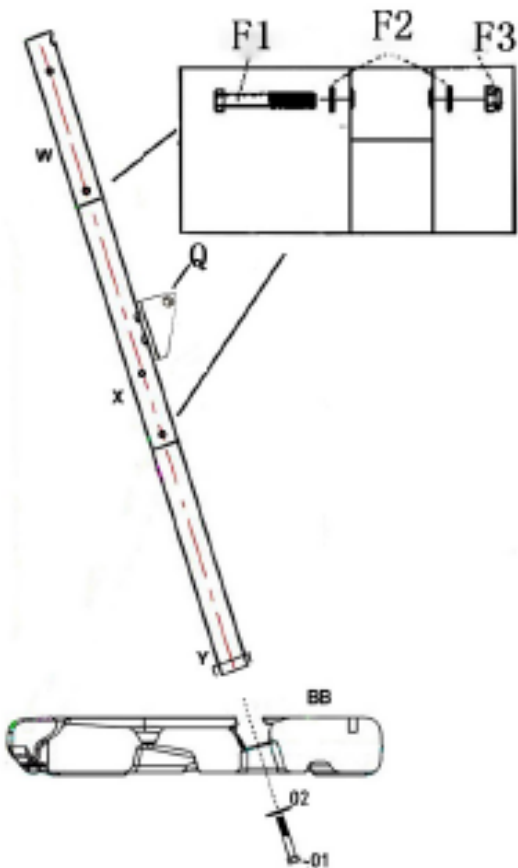


Если у собранных секций есть неровности или конец трубки деформирован, ударьте основание нижней секции с усилием несколько раз по деревянной доске или картону.

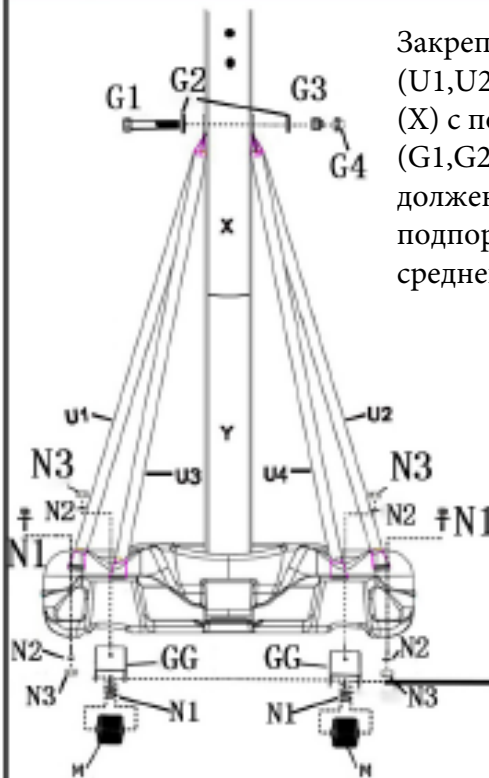


Соедините верхнюю секцию(W), среднюю секцию(X) и нижнюю секцию(Y). Обратите внимание на направление этих трех секций. Отверстия на концах соединений должны совпадать для удобства установки фиксирующего болта.

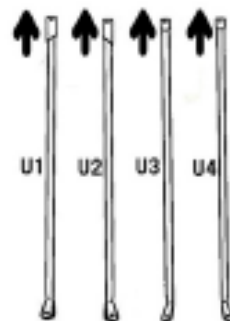
Соедините секции(W), (X) и (Y) вместе с помощью болтов (F1,F2,F3)



Установите нижнюю секцию (Y) в основание (BB) с помощью крепежа (O1,O2), убедитесь, что скоба(Q) направлена назад после установки.



Закрепите столбовые подпорки (U1,U2,U3,U4) на средней секции (X) с помощью крепежа (G1,G2,G3), верхний конец U1,U2 должен быть закреплен внутри подпорок(U3,U4), близко к средней секции (X).

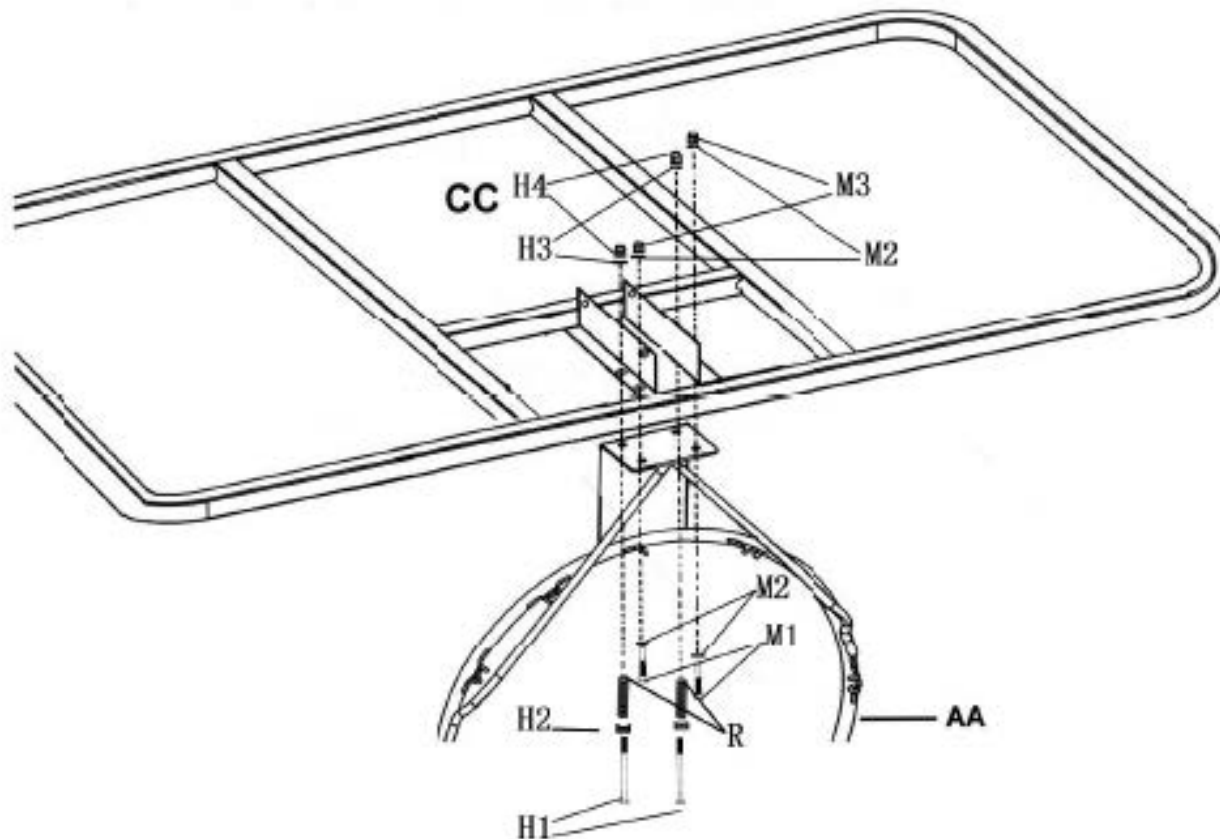


Закрепите подпорки (U1,U2,U3,U4) к основанию при помощи крепежа (N1,N2,N3,N4), обратите внимание, что подпорки (U1, U2) прикреплены с двух сторон основания (BB) и колесо (M) должно крепиться с помощью нижнего конца подпорки (U3,U4) одновременно.

Вставьте вал колеса (V) в колесо(M), основание (BB) и скобу колеса (GG) по порядку.

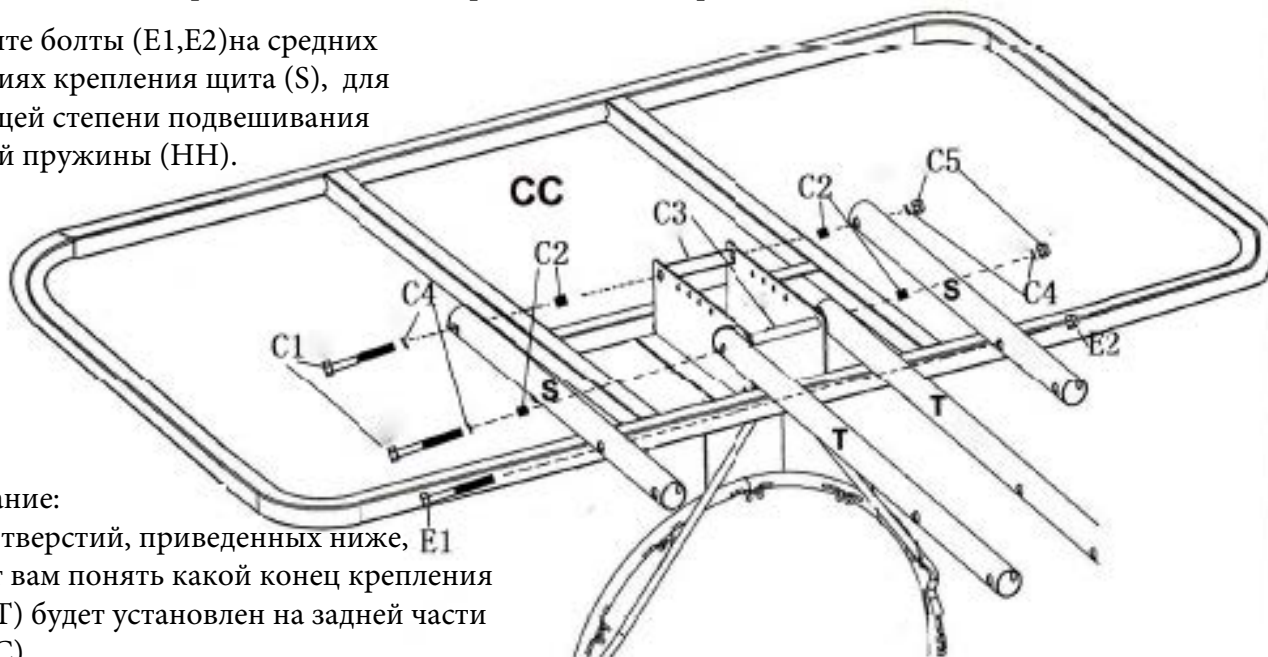


1) Прикрепите кольцо (AA) к щиту (CC) с помощью крепежа (H1, H2, H3) и (M1, M2, M3), обратите внимание, что две маленькие пружины (R) должны быть установлены в два отверстия выше кольца (AA) с помощью крепежа (H1, H2, H3, H4).



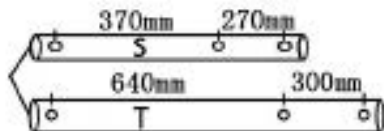
2) Прикрепите четыре крепления щита (S, T) к задней стороне щита (CC) с помощью болтов (C1, C2, C3, C4, C5), обратите внимание на расположение крепежа (C3).

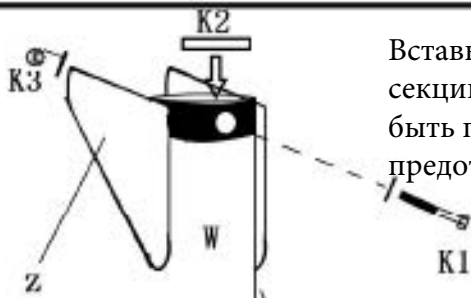
Закрепите болты (E1, E2) на средних отверстиях крепления щита (S), для следующей степени подвешивания большой пружины (НН).



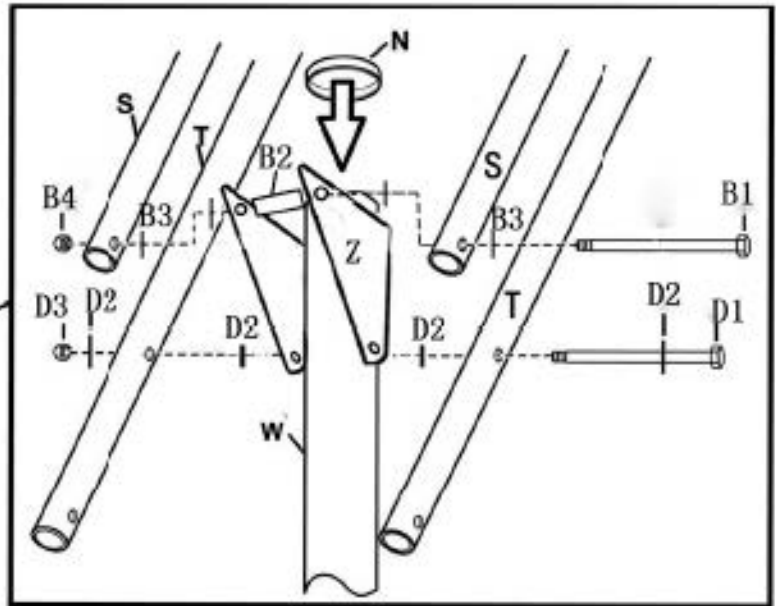
Примечание:

Размер отверстий, приведенных ниже, E1 поможет вам понять какой конец крепления щита (S, T) будет установлен на задней части щита (CC).

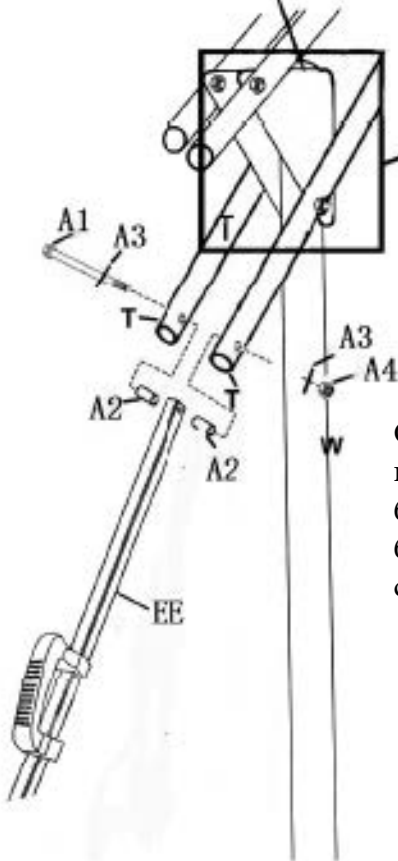




Вставьте крепление верхней секции (Z) в верхний конец верхней секции (W) с помощью крепежа (K1,K2,K3,K4). Крепеж (K2) должен быть помещен внутрь верхней секции с помощью болта (K1) в целях предотвращения выхода наружу верхней секции из формы.

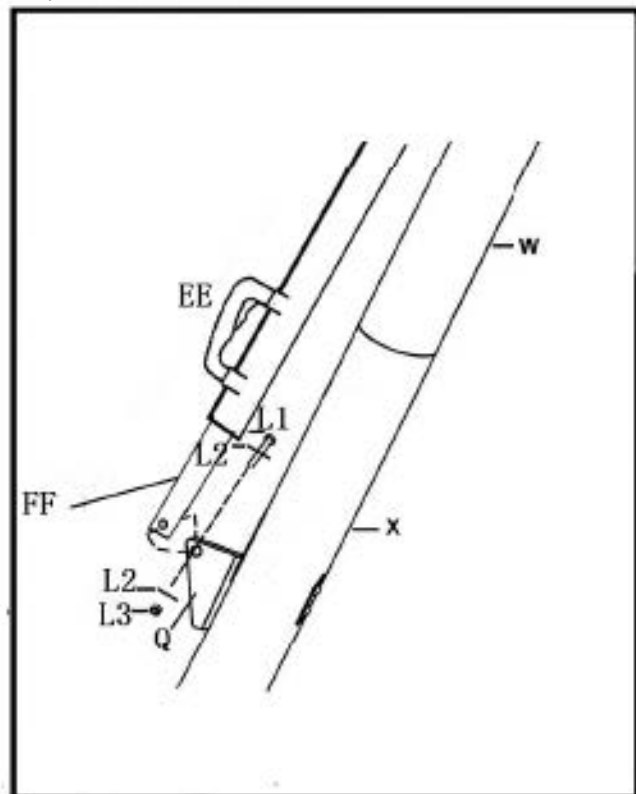


Соедините крепление щита (S,T) с креплением верхней секции (Z) с помощью крепежа (B1,B2,B3,B4) (D1,D2,D3). Крепеж (B2) должен быть помещен внутрь крепления верхней секции (Z) с помощью болта (B1) во избежание выхода наружу крепления верхней секции (Z) из формы.

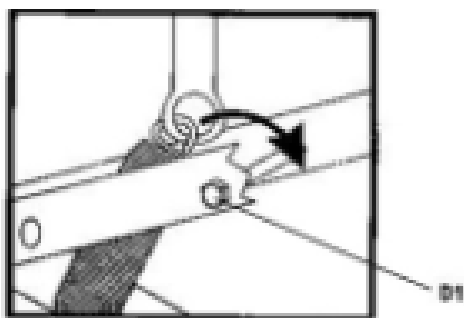
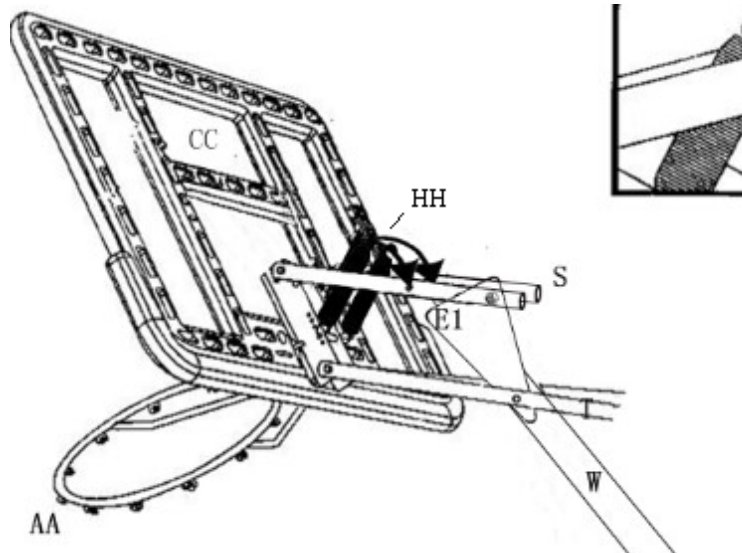


Закрепите верхушку внешнего регулятора подъема (EE) к креплению щита (T) с помощью крепежа (A1,A2,A3,A4). Крепеж A2 должен быть между крепления щита (T) и внешним регулятором подъема (EE).

Закрепите внутренний регулятор подъема (FF) к скобе (Q) с помощью крепежа (L1,L2,L3).

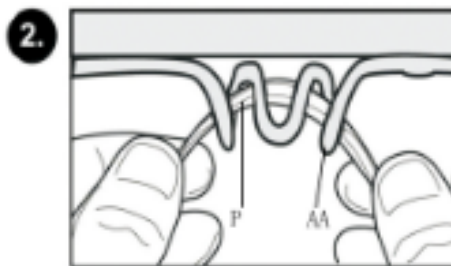
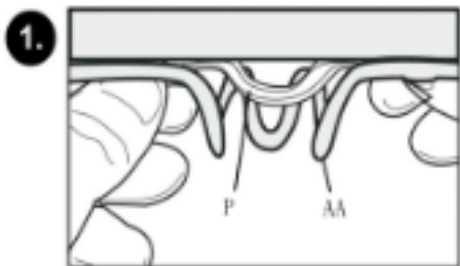


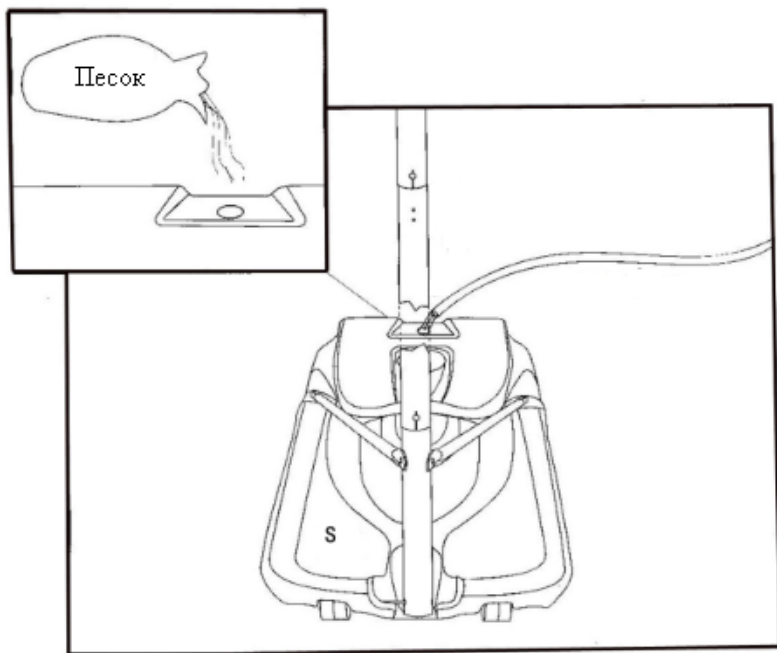
Зацепите две большие пружины (НН) за четвертое отверстие крепежа щита.



Прикрепите другой конец большой пружины (НН) и болт (D1) с помощью гаечного ключа.

Как показано на рисунке ниже, прикрепите сетку (P) на кольцо (AA)





В целях безопасности, рекомендуется заполнять резервуар песком вместо воды.

При небольшой протечки, вода может убежать незаметно, что может привести к опрокидыванию стойки и нанесению травмы.

Расположите основание на ровной поверхности вдали от острых предметов , которые могут повредить его.