

Lotos Беговая дорожка T-4101 DFC

Инструкция по эксплуатации



Полезная информация:

1. Внимательно прочитайте данную инструкцию по использованию перед монтажом и эксплуатацией.
2. Сохраните данную инструкцию для последующего использования.

Содержание

1	Краткое описание	2
2	Основные технические характеристики.....	2
3	Практические рекомендации по безопасности.....	3-4
4	Установка	4
5	Использование и управление	4-6
6	Техническое обслуживание и ремонт	6-8
7	Руководство при возникновении неисправностей	9
8	Гарантия	9-10
9	Коды ошибок	10
10	Сборочный чертеж	11-14

1. Краткое описание

Беговая дорожка Lotos (рис.1) поможет достичь хорошей физической формы и изящной внешности. Параметры панели легко читаемы. Легко складывается и занимает мало места. Автоматический диапазон скоростей от 1 до 14км/ч. Изменяемый угол наклона – два положения от 0 до 5%.

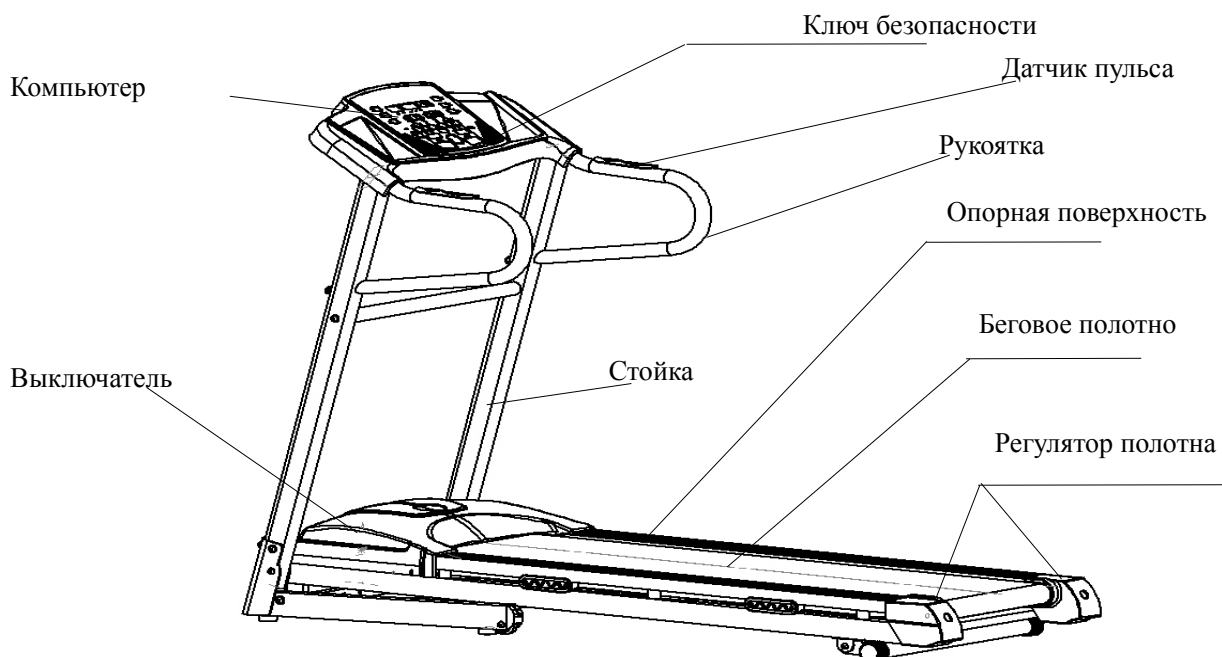


рис 1: LOTOS Беговая дорожка

2. Основные технические характеристики

Данный тренажер для домашнего использования

Панель отображает скорость, время, расстояние, пульс, калории, MP3 и др.

Дисплей : LCD

Напряжения на входе: 220В±10%

Частота: 50Гц

Потребляемый ток: ≤8А

Рабочая температура: 0°C~40°C

Диапазон скоростей: 0.8~14км/ч

2 уровня наклона

Диапазон отображения времени: 0:00~99:59(минута : секунда);

Диапазон отображения расстояния: 0.1~9.99км

Размер тренажера (Д*Ш*В): 1650*690*1300 мм

3. Практические рекомендации по безопасности

3.1 Сила тока в вашей сети должна быть менее 10А.

3.2 Время непрерывной работы - менее 1-го часа.

3.3 Расположите ваш тренажер на ровном полу, но не на толстом ковре, иначе это затруднит вентиляцию тренажера. Также не располагайте тренажер в сыром месте или на улице. В случае неисправности электрического провода, замените его на другой. Для замены свяжитесь с нашим местным дистрибьютором.

3.4 Во время начала занятий держитесь за поручни. Встаньте на боковые опоры беговой дорожки, нажмите «start», пока дорожка работает на низкой скорости, можете начать движение по полотну. Не включайте тренажер, стоя на беговом полотне.

3.5 Во время занятий на беговой дорожке во избежание попадания одежды в механизмы тренажера, не используйте свободную одежду. Надевайте спортивную обувь с мягкой подошвой.

3.6 Выключите беговую дорожку перед снятием защитного кожуха.

3.7 Не позволяйте детям или домашним животным приближаться к беговой дорожке во время использования, во избежание травм.

3.8 Во время занятий на беговой дорожке убедитесь, что один конец ключа безопасности размещен в предназначенном месте, другой прикреплен к вашей одежде. Таким образом, Вы можете выдернуть ключ безопасности в экстренной ситуации для мгновенной остановки устройства. В этом случае вы не пострадаете.

3.9 Будьте осторожны, если Вам нравится заниматься чем-либо еще во время бега, например, читать или смотреть телевизор. Эти действия будут отвлекать ваше внимание, что может привести вас к потере равновесия и получению травмы.

3.10 Отключайте тренажер от сети и вынимайте ключ безопасности, когда беговая дорожка не используется.

3.11 Ничего не кладите на беговую дорожку и не позволяйте детям играть около нее после складывания.

3.12 Перед использованием тренажера проконсультируйтесь с врачом:

а) Если у вас имеется одно из следующих заболеваний: заболевания сердца, гипертония, сахарный диабет, заболевания дыхательной системы и другие хронические заболевания и

осложнения

- b) Если вам более 35 лет и есть избыточный вес
- c) Беременным женщинам и женщинам в период кормления

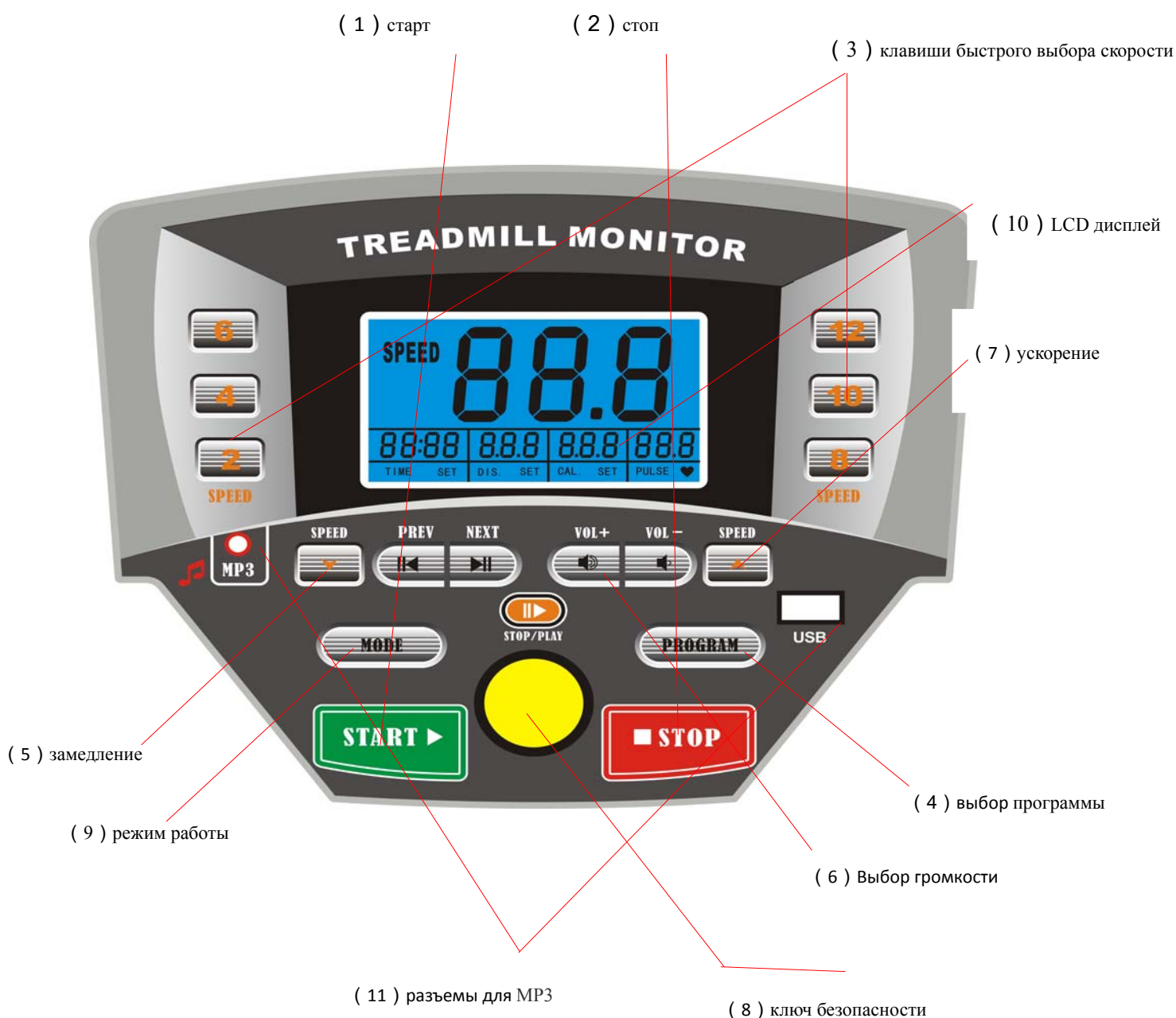
3.13 Незамедлительно прекратите занятия и проконсультируйтесь с вашим врачом, в случае если Вы почувствуете головокружение, тошноту, боль в груди или другие симптомы.

3.14 Пейте достаточно воды, если Вы занимались более 20 минут.

4. Установка: См. “Сборочный чертеж”

5. Использование и управление

5.1 Функции клавиш панели



(1) “старт”

Нажмите данную клавишу, чтобы запустить дорожку.

(2) ”стоп”

Нажмите данную клавишу, чтобы дорожка остановилась.

(3) “клавиша быстрого выбора скорости”

Нажимая эту кнопку в рабочем состоянии, вы сразу изменяете скорость.

(4) “ выбор программы ”

В рабочем состоянии нажмите данную клавишу для того, чтобы выбрать программу для бега. Всего 12 программ.

(5) “speed down” - замедление

При включенном тренажере, удерживайте данную клавишу, скорость будет снижаться до той, которая вам необходима.

(6) “выбор громкости”

(7) “speed up” - ускорение

При включенном тренажере, удерживайте данную клавишу, скорость будет увеличиваться до той, которая вам необходима.

(8) “safety key” – ключ безопасности

При экстренной ситуации дерните ключ, полотно моментально остановится.

(9) “Mode” - режим работы

Нажимая данную клавишу в рабочем состоянии, можно установить время, расстояние и калории. Нажмите клавишу “speed-up” - ускорение или “speed-down” – замедление, чтобы установить необходимые вам параметры. Затем нажмите клавишу “start/stop – старт/стоп”, дорожка начнет движение со скоростью 1.0 км/ч. Пойдет обратный отсчет установленных значений, когда дойдет до “0”, устройство остановится.

(10) LCD window - дисплей

1. “distance” (расстояние): Показывает расстояние.(диапазон:0 км-9.99км)
2. “time” (время): Показывает время. (диапазон:00:00 -99:59)
3. “speed”: (скорость): Показывает скорость. (диапазон:1км/ч-14км/ч)
4. “cal/pulse” (калории/пульс): Показывает пульс во время измерения, или калории

(диапазон:0-999 калорий)

(11) MP3 и USB порт

Для проигрывания музыки подключите свой MP3 или другое аудио устройство в разъем на консоли.

5.2 Запуск без нагрузки

1. Вставьте вилку сетевого шнура в розетку с заземлением, поверните выключатель, который установлен на раме, в положение “1”.
2. Установите ключ безопасности, нажмите “start ”. Проверьте состояние бегового полотна без нагрузки (переходя от низкой скорости к высокой), после проверки нажмите “stop”.
3. Если беговое полотно не смещается, приступайте к занятиям. Если заметите смещение, то отрегулируйте полотно (см. п.6.3).

5.3 Инструкция по эксплуатации информационного дисплея

5.3.1

1. Вставьте вилку сетевого шнура в розетку с заземлением, поверните выключатель в положение “1”. Установите ключ безопасности. Через несколько секунд панель покажет, что устройство готово.
2. Прикрепите другой конец ключа безопасности к своей одежде и встаньте на подножки с обеих сторон бегового полотна.
3. Нажмите клавишу “start”, беговое полотно начнет движение с минимальной скоростью (1.0 км/ч). На дисплее отобразится скорость полотна.
4. Можете начинать бег.
5. Для изменения скорости нажмите клавишу «speed», на дисплее отобразится ваша текущая скорость.
6. Чтобы безопасно закончить упражнение, нажмите клавишу “stop” для остановки беговой дорожки. Сойдите с бегового полотна, встав на подножки, пока полотно медленно останавливается. Выключите питание.

5.3.2 Проверка частоты ударов сердца

Беговая дорожка может измерять частоту ударов сердца с помощью датчиков пульса. Полученные данные не являются медицинскими показаниями и предоставляются только для справки.

5.4 Складывание и раскладывание беговой дорожки

5.4.1 Складывание

Вручную поднимите заднюю часть рамы до фиксации амортизатора (до характерного щелчка).

5.4.2 Раскладывание

В зависимости от модели амортизатора оттяните фиксатор или нажмите ногой на середину амортизатора для его разблокировки. Опустите вниз заднюю часть рамы примерно

на 10%, отпустите ее, дальше она разложится автоматически.

6. Техническое обслуживание

6.1 Способы определения степени натяжения бегового полотна и приводного ремня

При проскальзывании бегового полотна, для определения какой из ремней требует подтяжки - беговое полотно или приводной ремень, выполните действия, описанные ниже:

- a) Отключите питание. Затем снимите кожух моторного отсека с беговой дорожки.
- b) Установите скорость в районе 3 км/ч, надавите на беговое полотно и постарайтесь остановить его. Если беговое полотно остановилось вместе с передним валом, а мотор продолжает работать, в этом случае, значит, что приводной ремень требует регулировки.
- c) Установите скорость в районе 3 км/ч, надавите на беговое полотно и постарайтесь остановить его. Если беговое полотно остановилось, а передний вал продолжает вращаться, в этом случае, значит, что беговое полотно требует регулировки.

6.2 Этапы натяжения приводного ремня.

- a) Отключите питание и снимите защитное покрытие
- b) Ослабьте 4 моторных винта, отрегулируйте натяжение ремня, затем закрепите винты.

6.3 Этапы натяжения бегового полотна

- a) Установите скорость в районе 5-6 км/ч
- b) Поверните регулировочные болты с правой и левой стороны на пол-оборота по часовой стрелке (рис.1).
- c) Если после регулировки беговое полотно продолжает сползать, повторите вышеуказанные действия.



Натяжение бегового полотна (рис. 1)

6.4 Этапы настройки в случае смещения бегового полотна

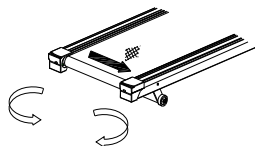
Беговое полотно в той или иной степени будет смещаться при использовании. В этом случае его нужно будет отрегулировать. Выполните следующие шаги:

- a) Расположите беговую дорожку горизонтально на полу, установите скорость 5-6 км/ч.
- b) Если беговое полотно смещается вправо, поверните правый регулировочный болт на 1/2 оборота по часовой стрелке, а затем поверните левый регулировочный болт на 1/2 оборота против часовой стрелки (рис. 3).
- c) Если беговое полотно смещается влево, поверните левый регулировочный болт на 1/2 оборота по часовой стрелке, а затем поверните правый регулировочный болт на 1/2

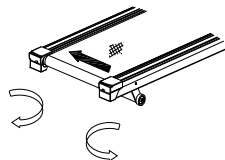
оборота против часовой стрелки (рис. 4).

- d) Если после регулировки беговое полотно все еще смещается, повторите вышеуказанные действия.

смещение бегового полотна вправо



смещение бегового полотна влево



Регулирование для смещения вправо (рис. 3) Регулирование для смещения влево (рис. 4)

6.5 Смазка деки

В процессе эксплуатации беговой дорожке требуется регулярный уход. Трение между беговым полотном и декой играет большую роль в долговечности тренажера. Поэтому регулярно смазывайте тренажер специальной силиконовой смазкой.

Выполните следующие шаги:

- a) Отключите питание
- b) Чистой тканью протрите пыль между декой и беговым полотном.
- c) Равномерно, в небольшом количестве нанесите силиконовую смазку на деку.
- d) При добавлении смазочного материала, следите, чтобы он не попал на Вашу одежду.

6.6 Чистка

- a) Отключите питание и отсоедините шнур перед чисткой
- b) Регулярно протирайте пыль находящуюся на поверхности беговой дорожки и деки.
- c) Протирайте поверхность рамы и бегового полотна мягкой тканью, смоченной мыльным раствором. Не используйте для очистки тренажера растворители и абразивные чистящие средства. (Перед использованием тренажера дайте ему высохнуть).
- d) Снимайте кожух моторного отсека каждые 2 месяца, используйте пылесос для удаления пыли, оставшейся внутри кожуха. (Наличие пыли может привести к короткому замыканию).

6.7 Меры предосторожности, хранение

6.7.1 Меры предосторожности

Перед началом чистки, техобслуживания или ремонта, убедитесь, что сетевой шнур отсоединен.

6.7.2 Хранение

Беговая дорожка должна храниться в помещении, чтобы не подвергаться воздействию влаги. Ничего не проливайте и не ставьте на беговую дорожку.

Зимой сохраняйте воздух немного влажным. Избегайте сильного статического электричества, это может нарушить работу измерительных приборов или даже повредить их.

7. Руководство при возникновении неисправностей

7.1 Поиск и устранение неисправностей

№	Неисправность	Причины	Решение проблемы
1	Беговая дорожка не запускается	Ключ безопасности не установлен	Установите ключ безопасности в предназначенное место
		Электрический выключатель расположен на "0"	Переключите электрические выключатель в положение "1"
		Не исправно устройство защитного отключения	Замените устройство защитного отключения
2	Компьютер не включается	Плохой контакт между компьютером и контроллером	Проверьте соединение всех контактов
3	Не отображается частота сердцебиения	Датчики пульса не достаточно влажные	Увлажните датчик водой или раствором для жестких контактных линз.
4	Угол наклона дорожки не регулируется	_____	_____
5	Беговое полотно движется медленнее, чем указано на дисплее	Недостаточное натяжение бегового полотна или приводного ремня	Отрегулируйте
6	Проскальзывает беговое полотно	Не достаточно натянуто беговое полотно	Отрегулируйте
7	Смещается беговое полотно	Не отрегулировано беговое полотно	Отрегулируйте

7.2 В случае, если все таки не удастся устранить неполадки после указанных выше вариантов решения, то как можно быстрее свяжитесь с нами или нашим дилером.

8. Гарантия

8.1 В качестве дилеров нами выбраны хорошо подготовленные специалисты. Они к вашим услугам в любое время. Вы можете заказать любые запасные части, которые вам нужны.

8.2 В течении гарантийного срока и при правильной эксплуатации, наши технические специалисты бесплатно заменят или починят бракованные детали (расходы по перевозке не учитываются). В случае истечения срока гарантии или использования тренажера не должным образом, вам придется оплачивать стоимость сломанной запасной части.

8.4 Условия не предусмотренные гарантией производителя:

Гарантия производителя не имеет силу, если приобретенный Вами товар имеет следующие проблемы:

- a) Неправильная эксплуатация, механические повреждения
- b) Неправильное регулировка бегового полотна и приводного ремня, приведшая к их разрушению
- c) Самостоятельная сборка
- d) Нарушение правил технического обслуживания

9. Коды ошибок

9.1 Коды ошибок : Если беговая дорожка выдает следующие коды ошибок., незамедлительно обратитесь к услугам специалистов.

E01 : сбой связи

E02 : нет сигнала от мотора

E03 : ошибка тестирования датчиков

E05: защита от перенапряжения

E07: отключен ключ безопасности

Схема сборки беговой дорожки

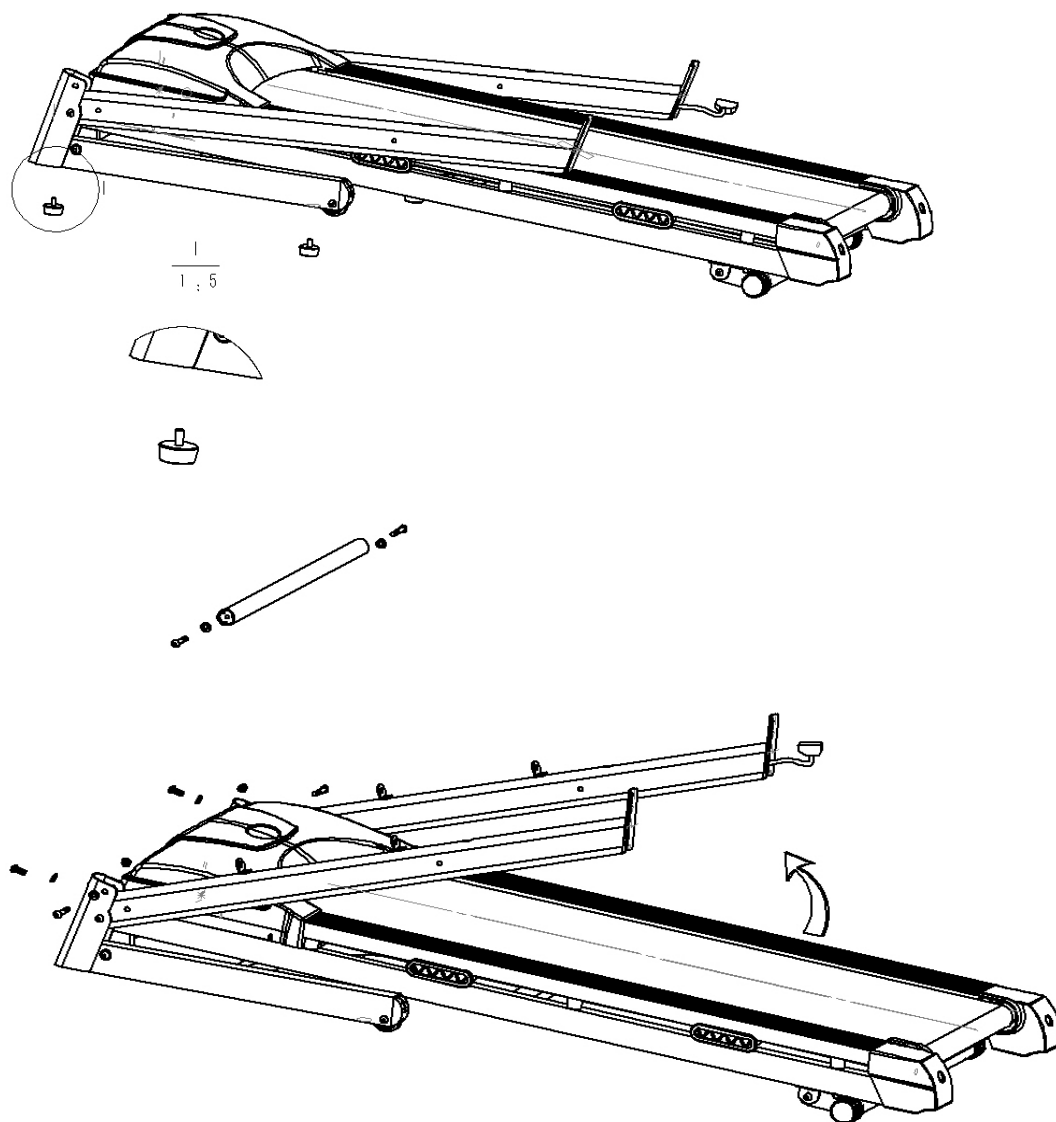
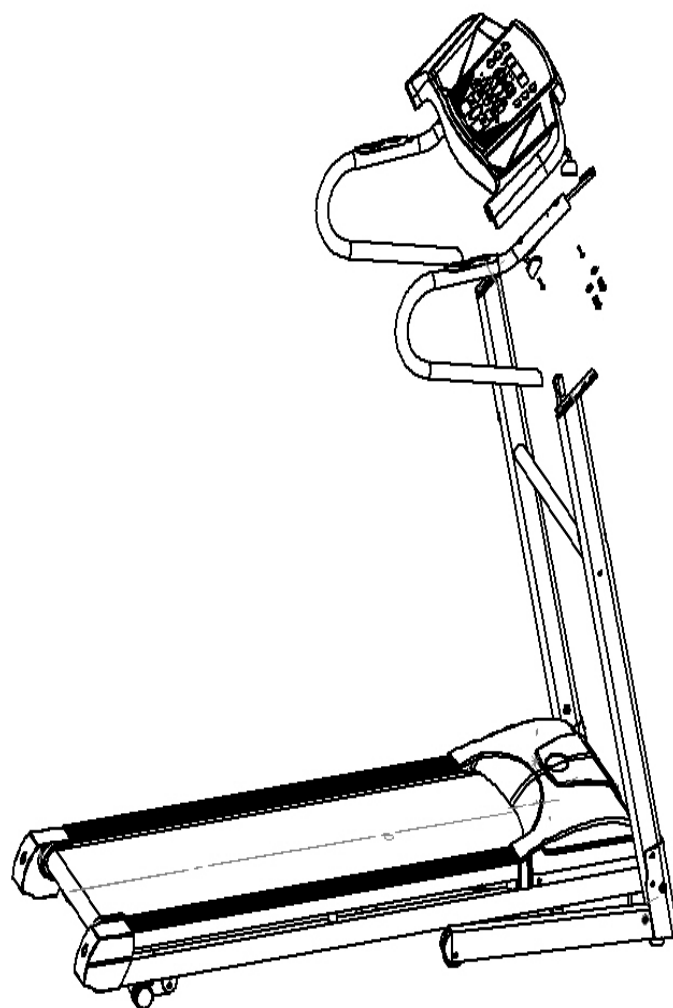
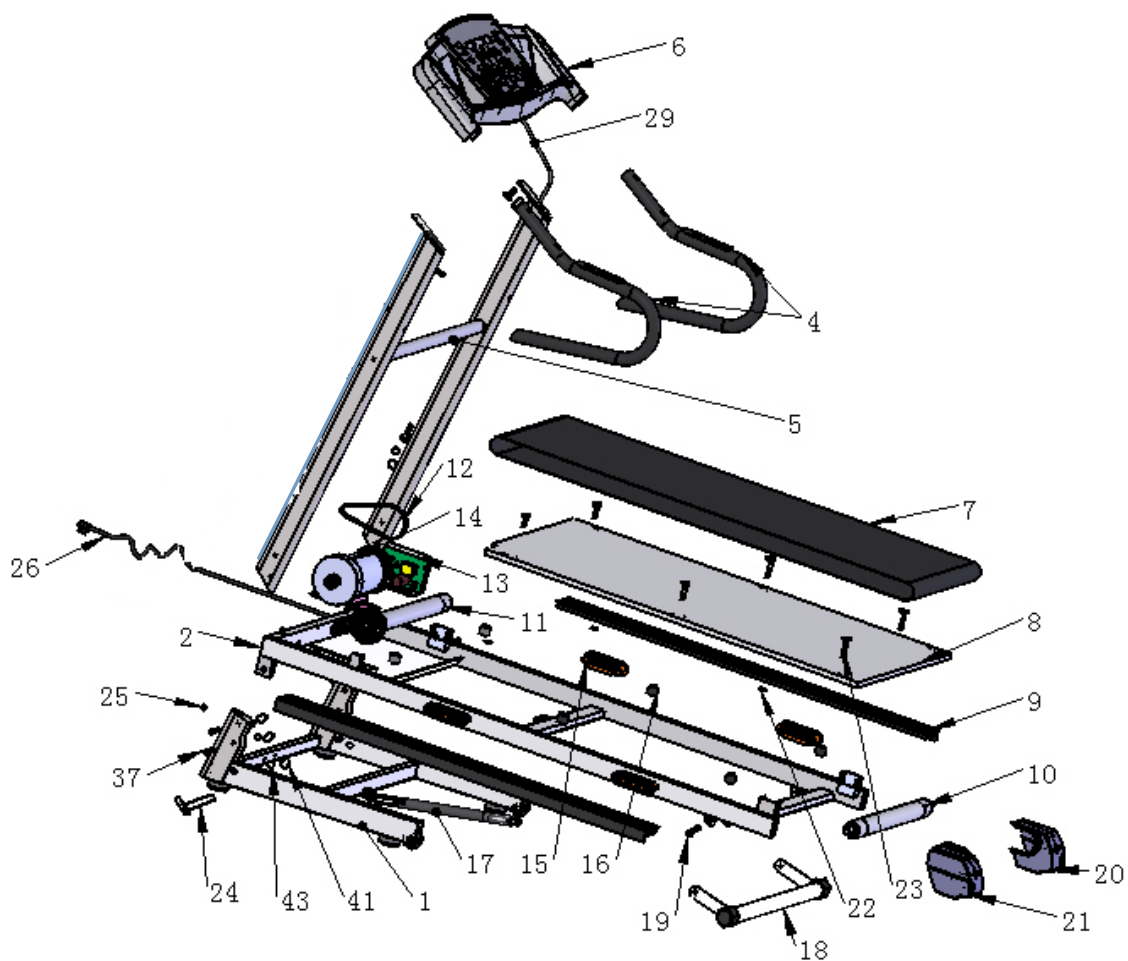


Схема сборки беговой дорожки





Список деталей Т-4608

No	Деталь	Кол-во
1	Опорная рама	1
2	Рама	1
3	Боковые направляющие под стойку	1
4	Рукоятки	1
5	Поперечная перекладина	1
6	Консоль	1
7	Беговое полотно	1
8	Дека	1
9	Вставка в боковые направляющие под стойку	2
10	Задний вал	1
11	Передний вал ϕ 46	1
12	Приводной (клиновидный) ремень	1

13	Контроллер	1
14	Двигатель полотна	1
15	Амортизатор	4
16	Амортизирующая проставка	6
17	Амортизатор	1
18	Регулятор угла наклона	1
19	Саморез M10*20	2
20	Правая торцевая заглушка 38*30*1.5	2
21	Левая торцевая заглушка	1
23	Винты с цилиндрической головкой M6*60	6
24	Заглушки M10*95	2
25	Заглушки M8*20	6
26	Сетевой кабель	1
29	Кабель	1
37	Шестигранные болты M8*45	6
41	Гайка M0	8
43	Шайба ϕ 10.5	8

Мы старались устранить все ошибки в инструкции. В случае обнаружения ошибок, отнесите к ним с пониманием. Картинки с продуктом могут не полностью с ним совпадать. В случае изменений в функциях и спецификации тренажера, просим отнестись с пониманием, что вы не были проинформированы.