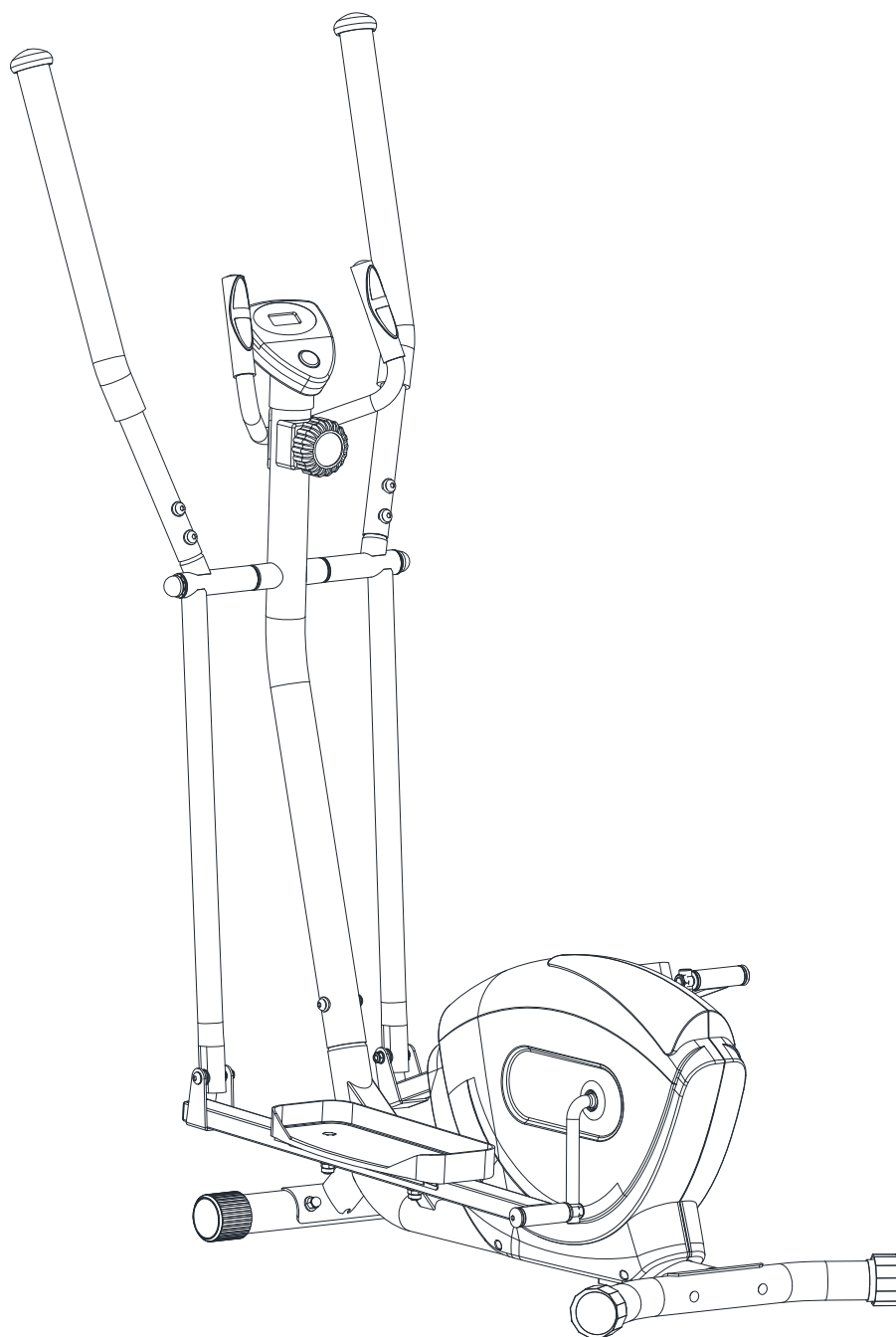




Инструкция по монтажу и эксплуатации для эллиптического тренажера DFC WE1006



Руководство пользователя

Этот тренажер разработан для домашнего использования. Профессиональный, коммерческий или любой другой способ использования устройства в тренажерных залах снимает ответственность с производителя и/или импортера за качество продукции.

Меры предосторожности

Внимательно прочтите инструкцию перед началом использования.

Убедитесь, что сохранили эти инструкции в надежном месте для дальнейшего ремонта и заказа запасных частей.

- ✧ Тренажер разработан только для домашнего использования, предельный вес пользователя – 110 кг.
- ✧ Внимательно следуйте схеме сборки.
- ✧ Используйте только оригинальные поставляемые детали.
- ✧ Перед началом сборки убедитесь, что все детали в комплекте, сверьте его со списком сборочных единиц.
- ✧ Для сборки используйте только подходящие инструменты и при необходимости попросите помочь вам.
- ✧ Поместите тренажер на ровную, нескользящую поверхность. Чтобы уберечь тренажер от коррозии, не рекомендуется располагать его в помещениях с повышенной влажностью.
- ✧ Проверяйте перед первым использованием, а так же регулярно 1-2 раза в месяц, что все подвижные узлы крепко затянуты и находятся в рабочем состоянии.
- ✧ Немедленно замените неисправные компоненты и/или прекратите использовать тренажер до окончания ремонта. Для ремонта используйте только оригинальные запасные части.
- ✧ В случае ремонта, пожалуйста, обратитесь к поставщику.
- ✧ Избегайте использования агрессивных моющих средств при уборке.
- ✧ Убедитесь, что использование тренажера начнется только после правильной сборки и проверки устройства.
- ✧ Для всех регулируемых частей необходимо знать максимальную позицию, на которую деталь выдвигается или закручивается.
- ✧ Тренажер спроектирован для взрослых. Убедитесь, что дети пользуются устройством только под присмотром взрослых.
- ✧ Убедитесь, что присутствующие знают о возможных опасностях, исходящих, например, от подвижных частей тренажера.

Внимание: неправильное/чрезмерное использование тренажера может стать причиной серьезных травм.

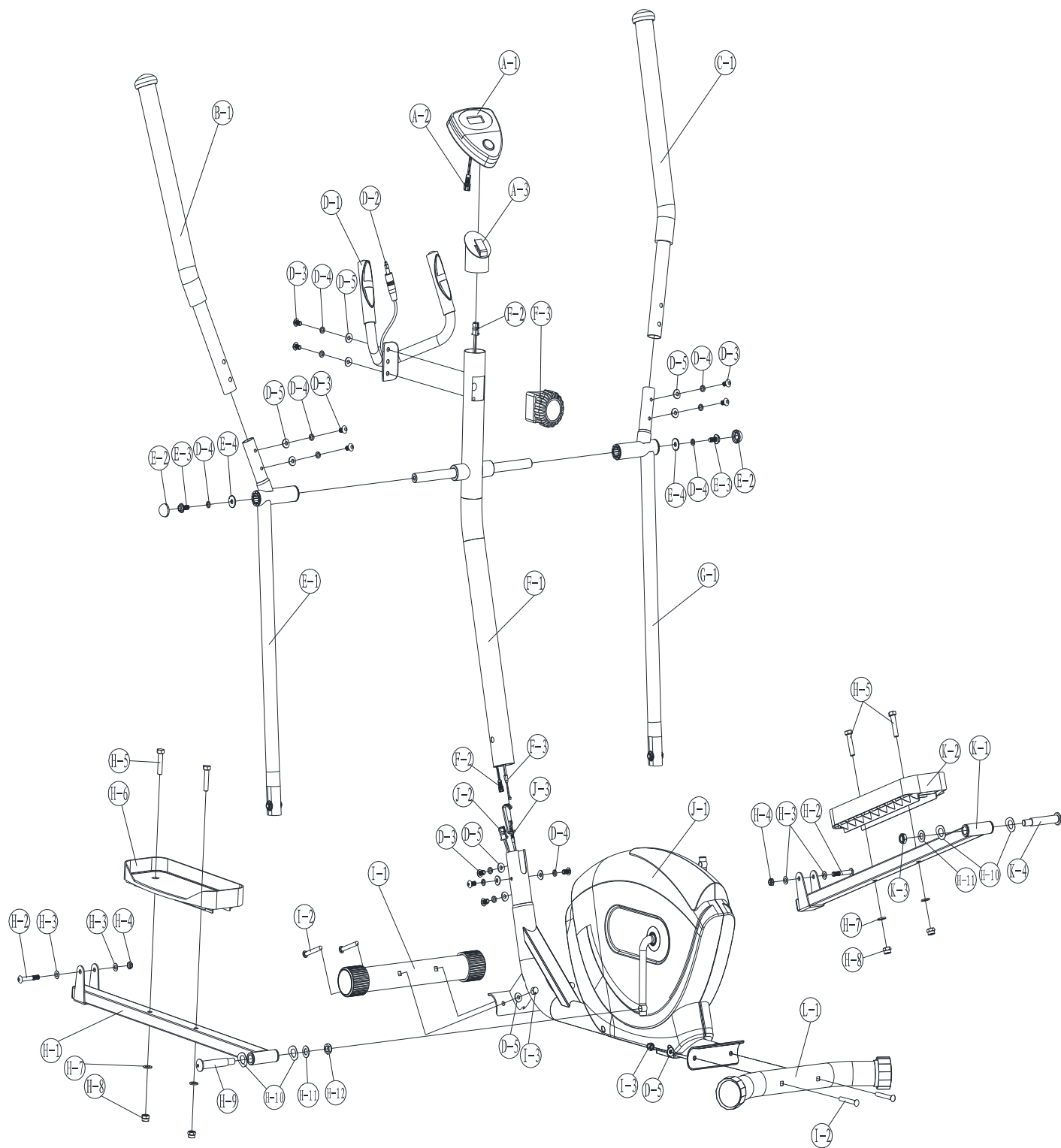
- ✧ Пожалуйста, следуйте рекомендациям к тренировкам, подробно описанным в инструкции.

✧ Предельный рост пользователя – 190 см.

Проконсультируйтесь с врачом перед началом каких-либо тренировок. Он сможет подобрать вам систему тренировок, которая подойдет вам наилучшим образом.

- Руководство предназначено только как справочный материал для покупателя.
- Поставщик не может гарантировать отсутствие ошибок, возникших при переводе или изменении технической спецификации продукта.
- Все данные в руководстве являются приблизительными, тренажер не может быть использован в терапевтических целях.

Сборочные единицы и сборочный чертеж :

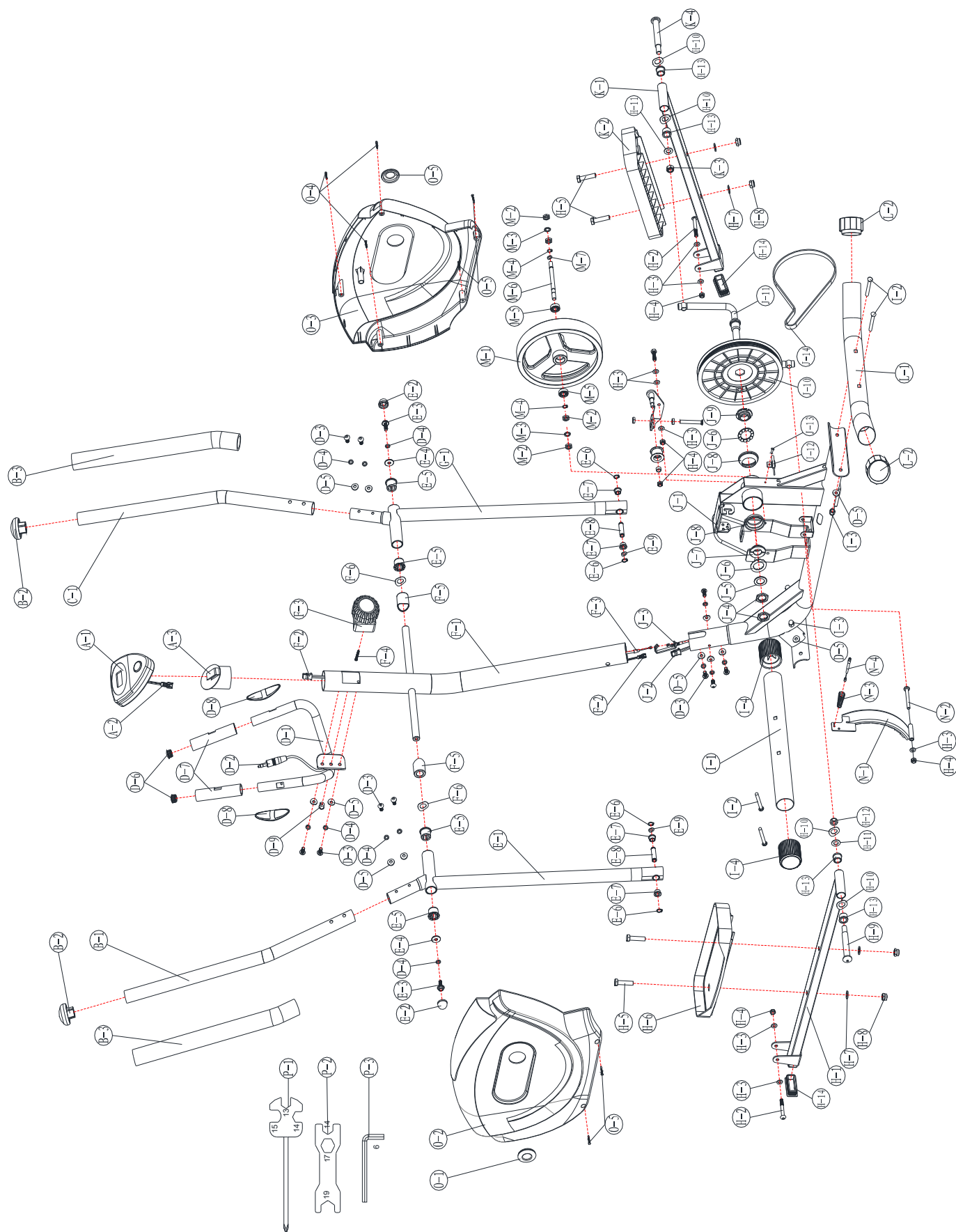


Сборочные единицы

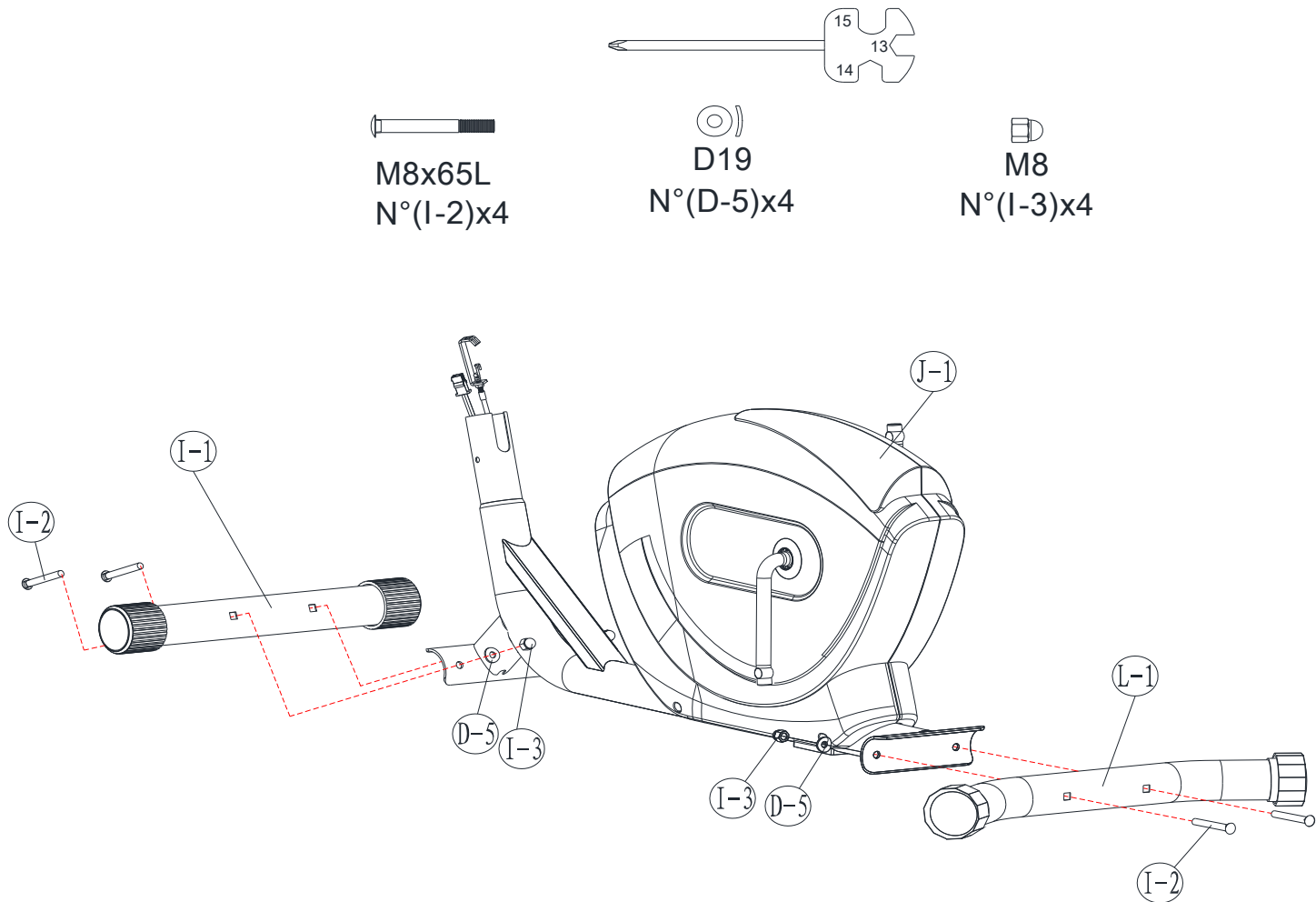
NO.	НАИМЕНОВАНИЕ	Кол.	NO.	НАИМЕНОВАНИЕ	Кол.
A-1	Компьютер	1 шт		Заглушка 25*40	2 шт
A-2	Разъем датчика компьютера	1 шт	I-1	Передний стабилизатор	1 шт
A-3	Пластиковое основание компьютера	1 шт	I-2	Транспортировочный болт М8*65L	4 шт
A-4	Кабель датчика (верхняя часть)	1 шт	I-3	Глухая гайка М8	4 шт
B-1	Подвижный левый поручень	1 шт	I-4	Транспортировочные крышки	2 шт
B-2	Заглушка	2 шт	J-1	Рама	1 шт
B-3	Пенная накладка поручня	2 шт	J-2	Кабель пульсомера нижняя часть	1 шт
C-1	Подвижный правый рычаг	1 шт	J-3	Нижний регулятор сопротивления	1 шт
D-1	Передний неподвижный руль	1 шт	J-4	Шестигранная гайка	2шт
D-2	Кабель пульсомера	1 шт	J-5	Зубчатая шайба	1 шт
D-3	Винт с внутренней шестигранной головкой М8*16L	10 шт	J-6	Шариковый фиксатор	2 шт
D-4	Пружинная шайба Ø8*2Т	12 шт	J-7	Крепеж с левой резьбой	1 шт
D-5	Полукруглая шайба Ø8*Ø19*2Т	14 шт	J-8	Нижний кронштейн	2 шт
D-6	Заглушка	2 шт	J-9	Крепеж с левой резьбой	1 шт
D-7	Пенная накладка переднего неподвижного руля	2 шт	J-10	Пластиковый шкив Ø240	1 шт
D-8	Пульсомер	2 шт	J-11	Кривошип	1 шт
D-9	Заглушка кабеля пульсомера	1 шт	J-12	Датчик	1 шт
E-1	Нижний левый подвижный поручень	1 шт	J-13	Винт М4х10L	1 шт
E-2	Заглушка винта	2 шт	J-14	Ремень J4,(360)	1 шт
E-3	Винт М8хР1.0х20L	2 шт	K-1	Правый рычаг педали	1 шт
E-4	Плоская шайба Ø8.5хØ25х2t	2 шт	K-2	Правая педаль	1 шт
E-5	Ø19 Пластиковая втулка	4 шт	K-3	Правая нейлоновая шестигранная гайка	1 шт
E-6	Круглый зажим	4 шт	K-4	Правый сердечник	1 шт
E-7	Стальная втулка	4 шт	L-1	Задний стабализатор	1 шт
E-8	Втулка Ø12хØ8х39L	2 шт	L-2	Регулировочные заглушки	2 шт
E-9	Волнообразная шайба Ø12.5хØ18х0.3t	2 шт	M-1	Маховик Ø240*35W	1 шт
F-1	Стойка руля	1 шт	M-2	Шайба 3/8"-26х4.5t	4 шт
F-2	Кабель датчика верхняя часть	1 шт	M-3	Зубчатая шайба	2 шт
F-3	Регулятор сопротивления	1 шт	M-4	С-образный зажим 10мм	2 шт
F-4	Винт М5	1 шт	M-5	Радиальный шарикоподшипник 6000	2 шт
F-5	Ø19 Пластиковая втулка	2 шт	M-6	Ось маховика 116L	1 шт
F-6	Пружинная шайба Ø19.5хØ25х0.3t	2 шт	M-7	Волнообразная шайба	1 шт
G-1	Нижний правый подвижный поручень	1 шт	N-1	Магнит	1 шт
H-1	Рычаг левой педали	1 шт	N-2	Внутренний шестигранный винт М8*60L	1 шт
H-2	Шестигранный болт М8*55L	2 шт	N-3	Пружина	1 шт
H-3	Плоская шайба Ø8*Ø16*1Т	8 шт	N-4	Нижний разъем кабеля напряжения	1 шт
H-4	Нейлоновая гайка	4 шт	O-1	Заглушка рычага	2 шт

Н-5	Наружный шестигранный болт М10*45L	4 шт		О-2	Левый пластиковый кожух	1 шт
Н-6	Левая педаль	1 шт		О-3	Правый пластиковый кожух	1 шт
Н-7	Плоская шайба Ø10*1.5T	4 шт		О-4	Саморез М4*20L	3 шт
Н-8	Нейлоновая гайка М10	4 шт		О-5	Винт	4 шт
Н-9	Левый сердечник	1 шт		Р-1	Ключ	1 шт
Н-10	Волнообразная шайба Ø16.5*Ø21*0.3T	4 шт		Р-2	Внешний ключ 14\17\19	1 шт
Н-11	Плоская шайба Ø13*Ø24*1.5T	2 шт		Р-3	Шестигранный ключ 30mmL*84mmL	1 шт
Н-12	Левая нейлоновая шестигранная гайка	1 шт				
Н-13	Пластиковая втулка Ø16*Ø25*Ø22*15L	4 шт				

Сборочный чертеж



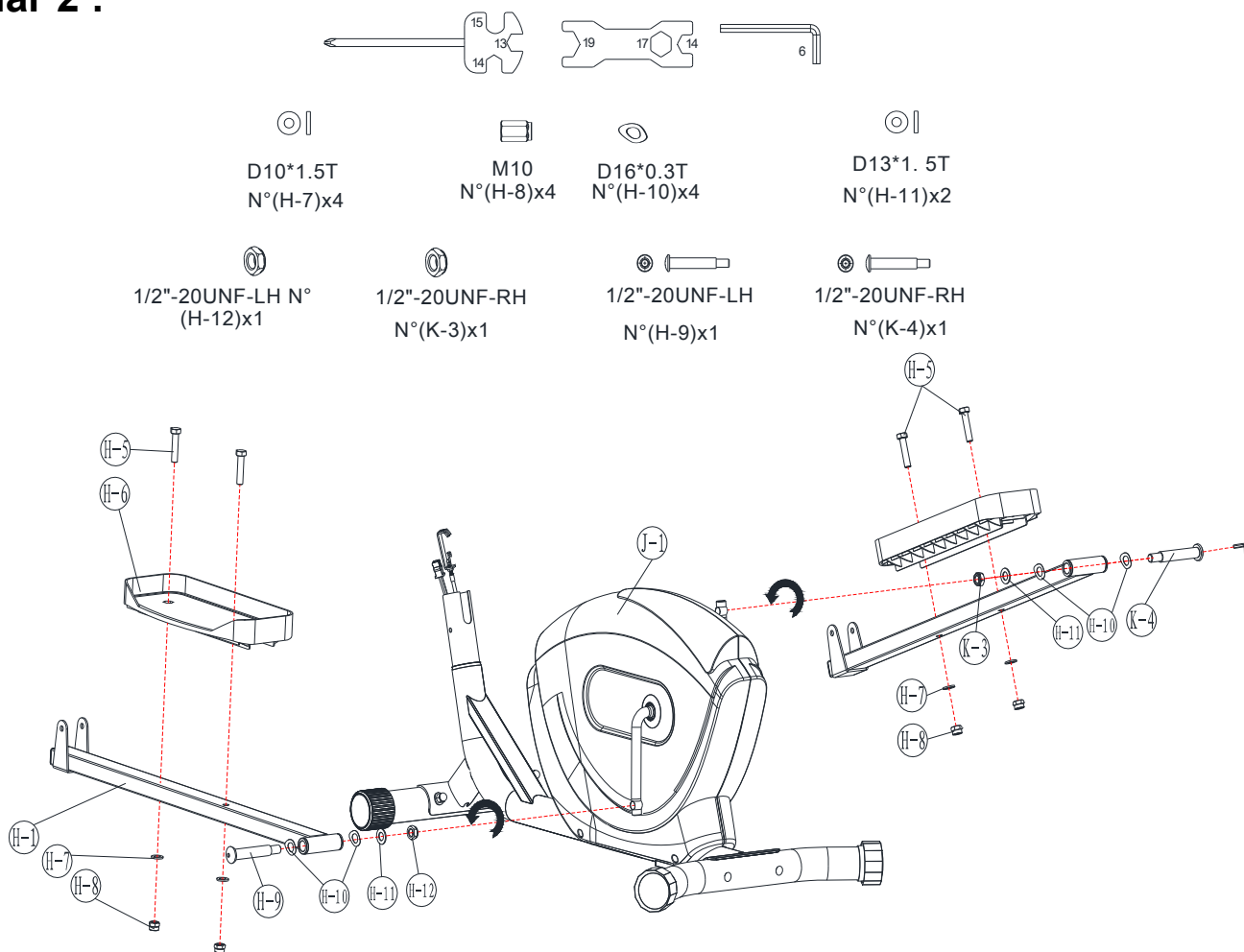
Шаг 1 :



Шаг 1 :

Закрепите передний стабилизатор (I-1) транспортировочный болт (I-2), полукруглую шайбу (D-5) и глухую шайбу (I-3), закрутите их ключом (P-1). Затем прикрепите задний стабилизатор (L-1) аналогичным способом.

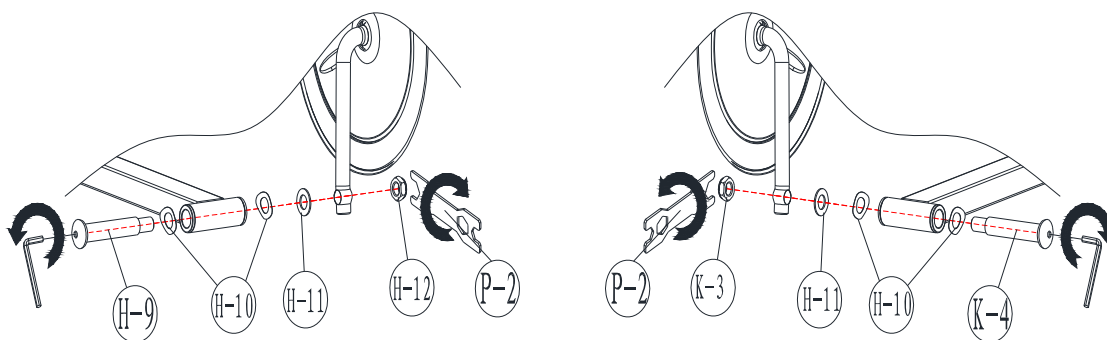
Шаг 2 :



Шаг 2 :

Прикрепите левую педаль (H-6) к рычагу педали (H-1) с помощью наружного шестигранного болта (H-5), затем прикрепите правую педаль (K-2) аналогичным способом.

Шаг 3 :

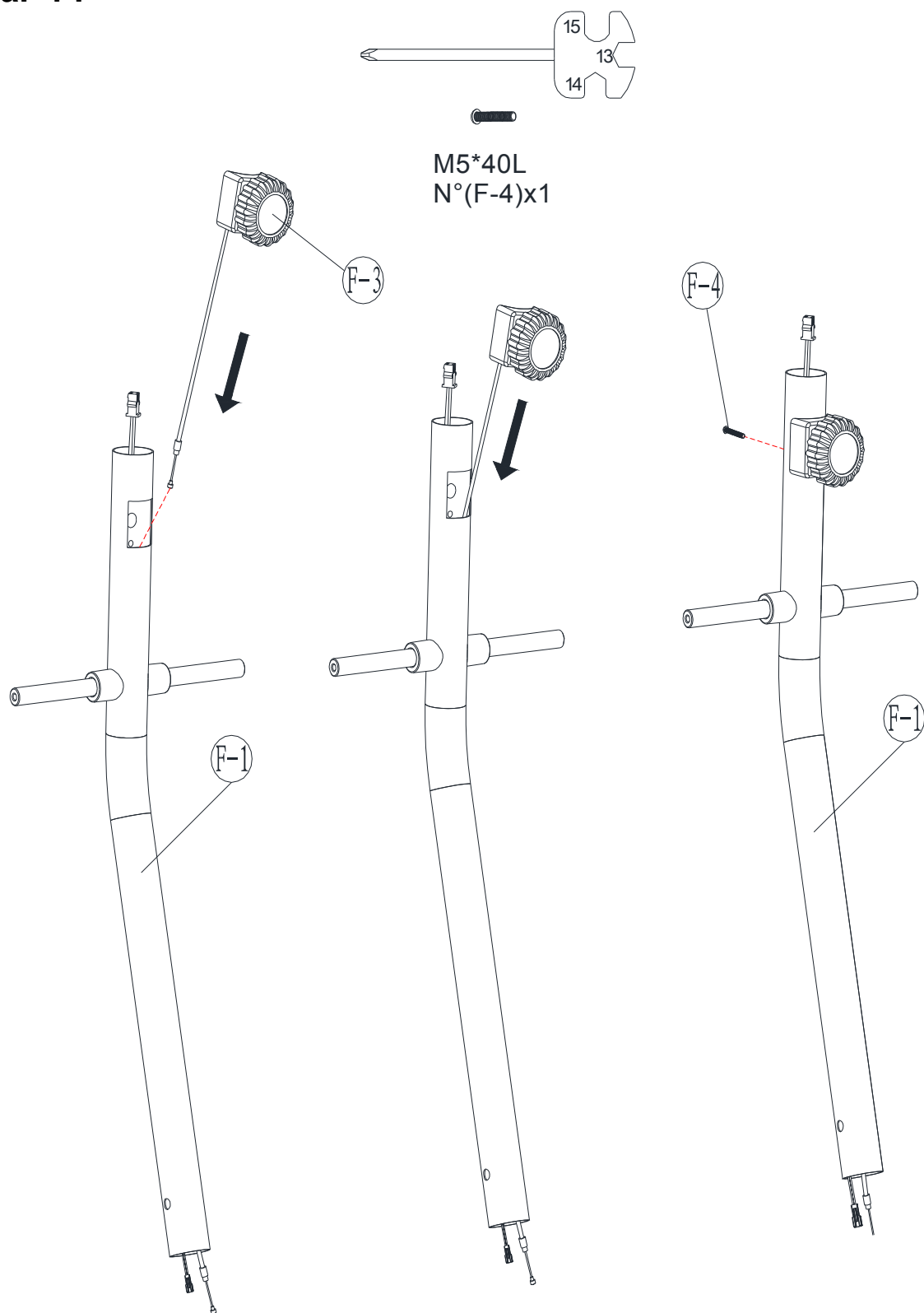


Шаг 3 :

Вкрутите крепеж с левой резьбой (H-9) в стойку через волнообразную шайбу (H-10), плоскую шайбу (H-11) и левую шестигранную нейлоновую шайбу (H-12), используя

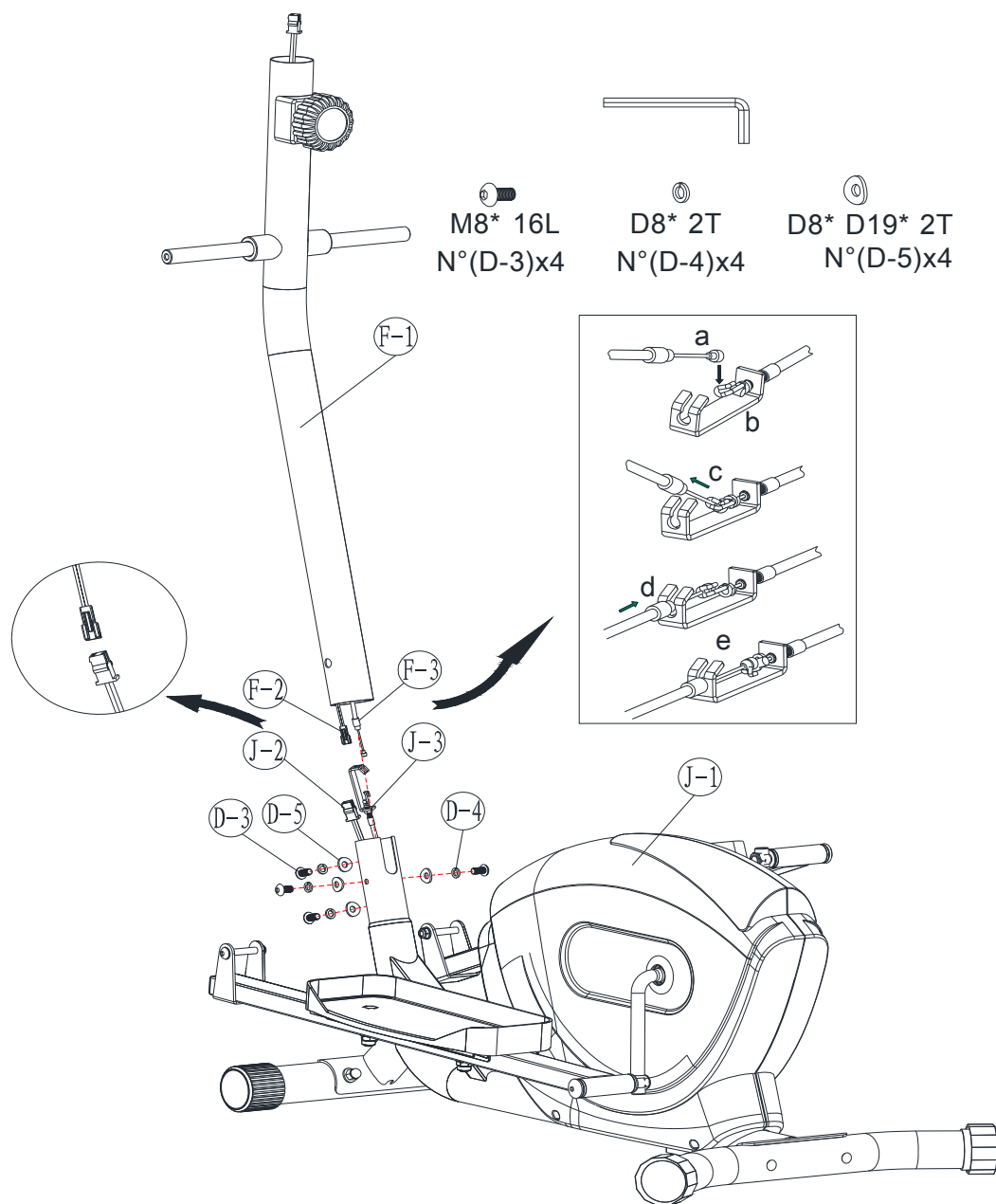
внешний ключ 14\17\19 (P-2) и шестигранный ключ 30mmL*84mmL (P-3) в направлении, указанном стрелкой. Затем вкрутите крепеж с правой резьбой (K-4) аналогичным способом.

Шаг 4 :



Шаг 4: установите регулятор сопротивления (F-3) в стойку руля (F-1), затем закрутите винт (F-4) с помощью универсального ключа (P-1)

Шаг 5 :

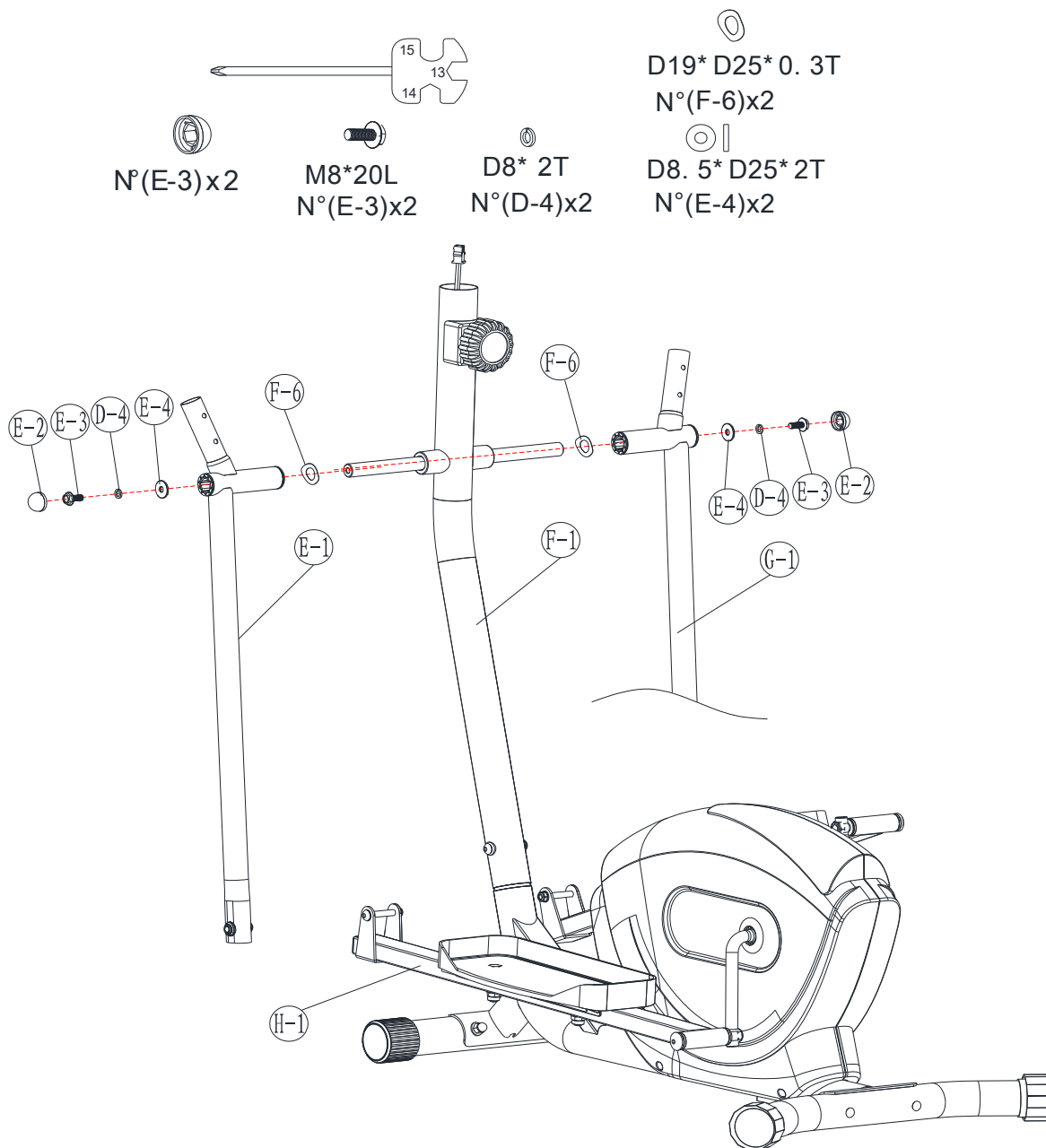


Шаг 5 :

А.) Вставьте стойку руля (F-1), соедините верхнюю часть кабеля датчика (F-2) с нижней частью кабеля (J-2); соедините разъем регулятора сопротивления (F-3) с нижним регулятором сопротивления (J-3) .

В.) Закрепите стойку руля (F-1) в раме (J-1) с помощью внутреннего шестигранного винта M8*16L(D-3), пружинной шайбы Ø8*2T(D-4) и полукруглой шайбы Ø8*Ø19*2T (D-5).

Шаг 6 :

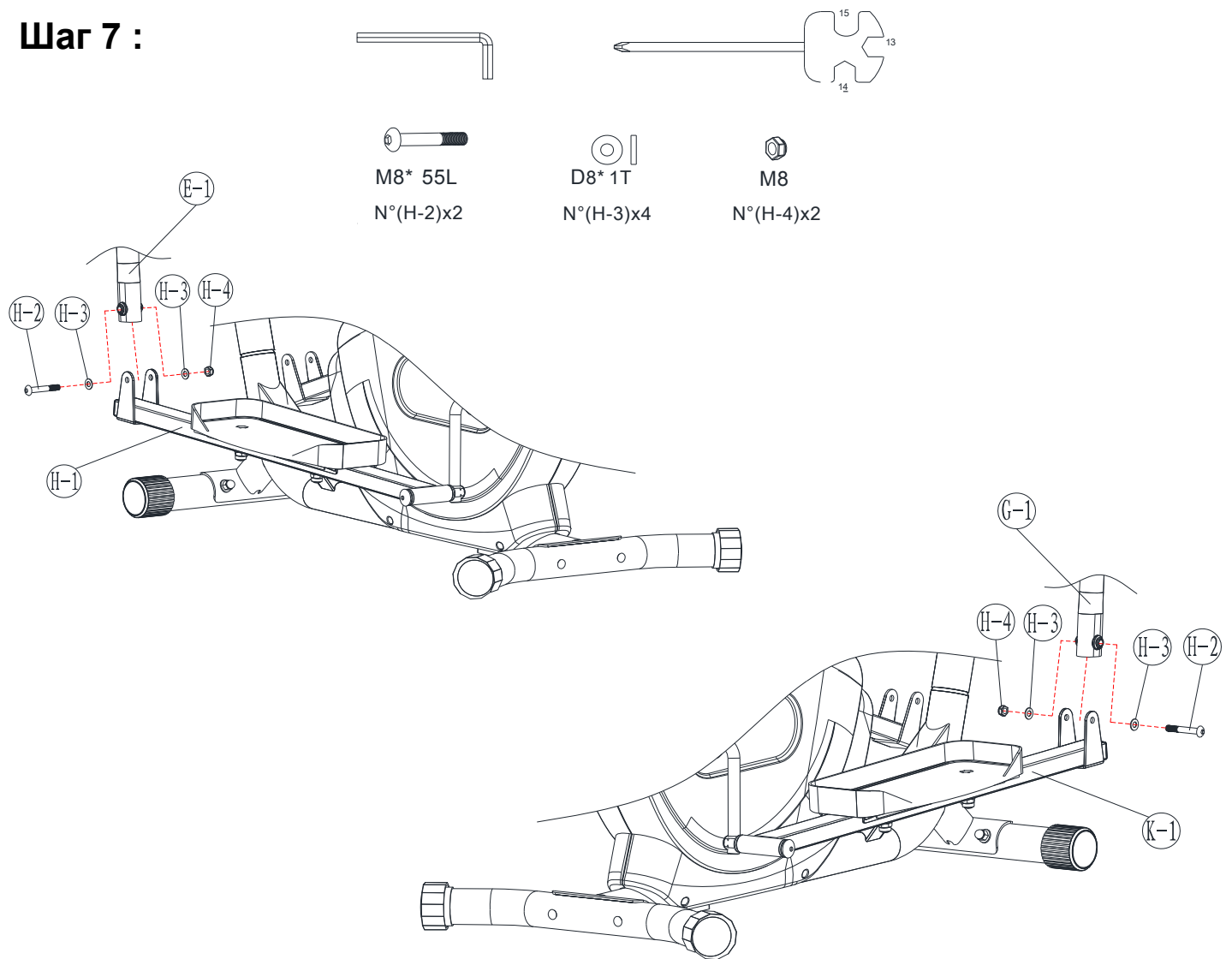


Шаг 6 :

А.) Вставьте пружинную шайбу $\varnothing 19.5 \times \varnothing 25 \times 0.3t$ (F-6) в стойку руля (F-1), затем вставьте левый нижний подвижный поручень (E-1) в стойку руля (F-1). Закрепите поручень (E-1) с помощью винта $M8 \times P1.0 \times 20L$ (E-3), пружинной шайбы $\varnothing 8 \times 2T$ (D-4) и плоской шайбы $\varnothing 8.5 \times \varnothing 25 \times 2t$ (E-4).

В.) Прикрепите правый нижний подвижный поручень (G-1) к стойке руля (F-1) аналогично пункту А.)

Шаг 7 :

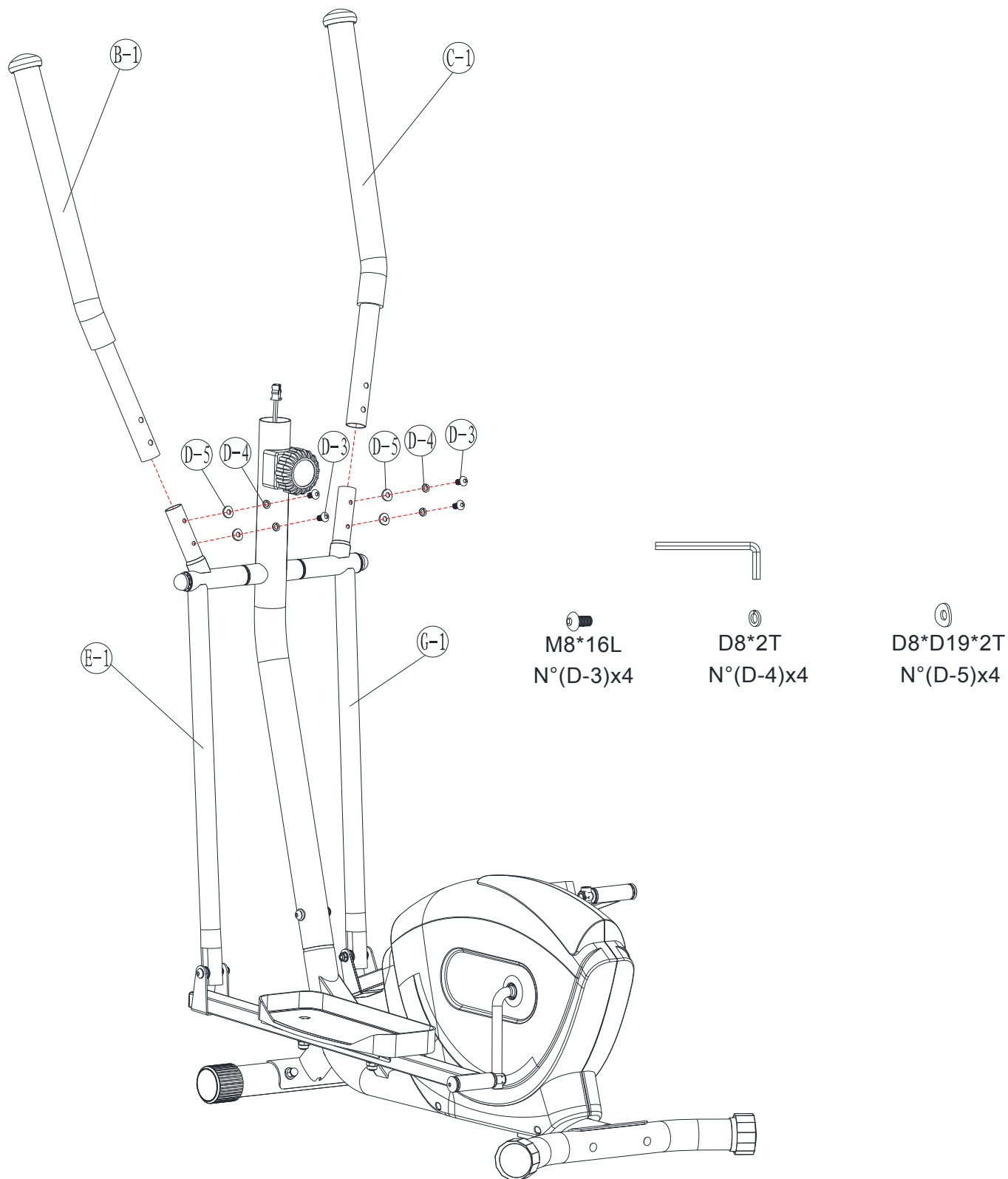


Шаг 7 :

А.) Прикрепите левый нижний подвижный рычаг (Е-1) к рычагу левой педали (Н-1) с помощью шестигранного болта М8*55L(Н-2), плоской шайбы $\varnothing 8 \times \varnothing 16 \times 1T$ (Н-3) и нейлоновой гайки М8(Н-4) .

В.) Прикрепите правый нижний подвижный рычаг (К-1) аналогичным способом.

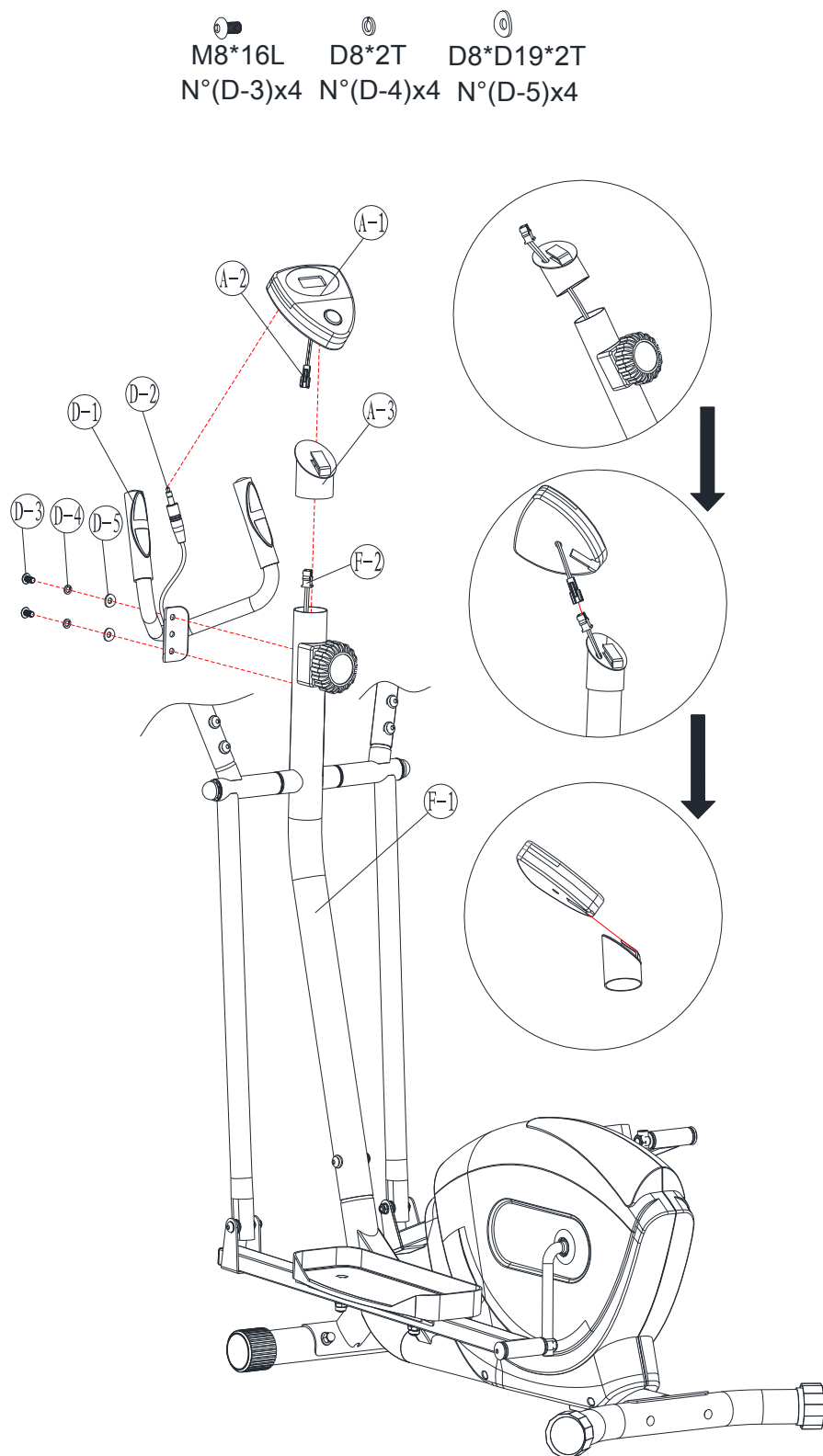
Шаг 8 :



Шаг 8 :

Закрепите левый верхний подвижный поручень (B-1) в нижнем левом подвижном рычаге (E-1) с помощью внутреннего шестигранного винта M8*16L(D-3), пружинной шайбы Ø8*2T(D-4) и полукруглой шайбы Ø8*Ø19*2T (D-5). Аналогичным способом прикрепите правый верхний подвижный поручень (C-1).

Шаг 9 :



Шаг 9:

А. Установите пластиковое основание компьютера (А-3) в стойке руля (F-1), затем соедините верхний конец кабеля датчика (F-2) с разъемом компьютера (А-2), затем установите компьютер (А-1) на пластиковом основании (А-3).

В.) Прикрепите передний неподвижный руль (D-1) с помощью внутреннего шестигранного винта M8*16L, пружинной шайбы Ø8*2T (D-4) и полукруглой шайбы Ø8*Ø19*2T (D-5), наконечник подключите кабель пульсомера (D-2) к разъему сзади компьютера .

Руководство по эксплуатации компьютера



ОСНОВНЫЕ МОМЕНТЫ РУКОВОДСТВА

Компьютер содержит всего одну клавишу (круглая, синяя).

1. Выберите функции : Время-Расстояние-Калории-Пульс
2. Для сброса данных к 0 значениям, удерживайте клавишу в течении 2-х секунд

ЗАМЕНА БАТАРЕЕК

- 1 . Вставьте 2 батарейки АА в отсек для батареек на задней части компьютера.
- 2 . Убедитесь, что батарейки вставлены правильно. Батарейка должна быть правильно расположена, убедитесь, что пружина правильно соприкасается с батареейкой.
- 3 . Если дисплей ничего не отображает или показывает только частичный сегмент, извлеките батарейки, подождите 15 сек, и затем снова их вставьте.
4. Каждый раз после извлечения батареек, все показатели сбрасываются на 0.
5. Батарейки должны быть извлечены из устройства перед утилизацией и безопасно удалены.

УПРАВЛЕНИЕ ФУНКЦИЯМИ

АВТОМАТИЧЕСКОЕ ВКЛЮЧЕНИЕ/ВЫКЛЮЧЕНИЕ

Когда тренажер приведен в действие, компьютер включается автоматически. Если тренажер не используется более, чем 4 минуты, то компьютер выключается и все показатели сбрасываются на 0.

SCAN / СКАНИРОВАНИЕ

Нажимайте клавишу до тех пор, пока на экране не высветится **SCAN**. Компьютер будет показывать попеременно следующие функции: Время-Расстояние-Калории-Пульс и каждая функция задержится на экране на 6 сек.

TIME / ВРЕМЯ

Нажимайте клавишу до тех пор, пока на экране не высветится **TIME**. Компьютер покажет параметр времени на главном экране. Без установки значения времени, компьютер начнет отсчитывать время от 00:00~99:59.

SPEED / СКОРОСТЬ

Нажимайте клавишу до тех пор, пока на экране не высветится **SPEED**. Компьютер покажет измерение текущей скорости от 0.00~99.9 км/ч.

DISTANCE/РАССТОЯНИЕ

Нажимайте клавишу до тех пор, пока на экране не высветится **DIST**. Компьютер начнет учитывать пройденное расстояние от 0.1~99.9км.

CALORIE/ КАЛОРИИ

Нажимайте клавишу до тех пор, пока не высветится **CAL** на экране. Компьютер начнет учитывать расход калорий.

PULSE /ПУЛЬС

Нажимайте клавишу до тех пор, пока не высветится **PULSE** на экране. Компьютер покажет текущий пульс в ударах в минуту.

ПРИМЕЧАНИЕ: 1.Если нет входного сигнала пульса в течении 16 сек, следует проверить и переустановить батарейки.