

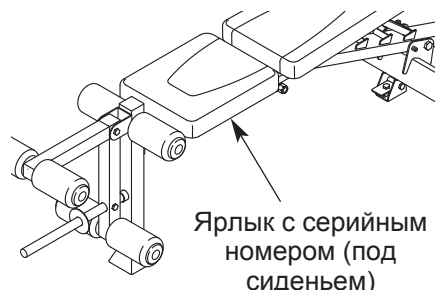
WEIDERPRO™ 350 L

www.weiderfitness.com

Модель No. WEBE15910.0

Серий номер No. _____

Впишите в поле сверху серийный номер изделия.

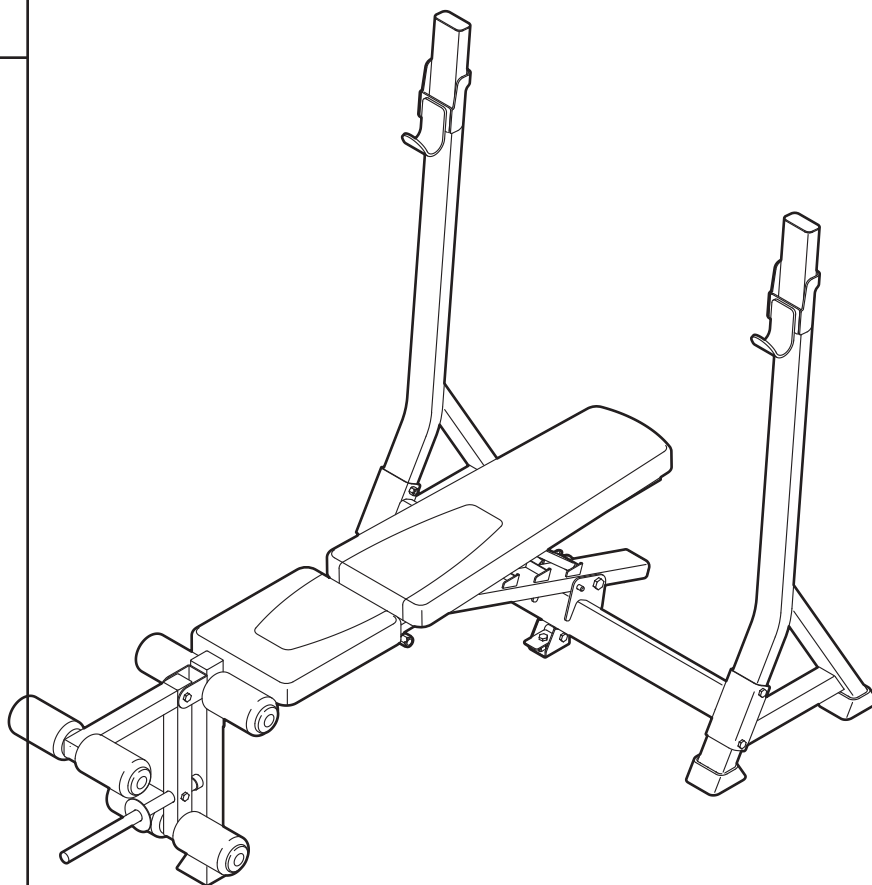


СИЛОВАЯ СКАМЬЯ

РУКОВОДСТВО ПОЛЬЗОВАТЕЛЯ

ЕСТЬ ВОПРОСЫ?

Если у вас возникли вопросы по сборке и эксплуатации, или в комплекте отсутствуют или повреждены детали, пожалуйста, обратитесь в организацию, в которой вы приобрели данное изделие



▲ ВАЖНО

Перед использованием изделия ознакомьтесь со всеми приведенными в руководстве инструкциями и мерами предосторожности. Сохраните данное руководство.

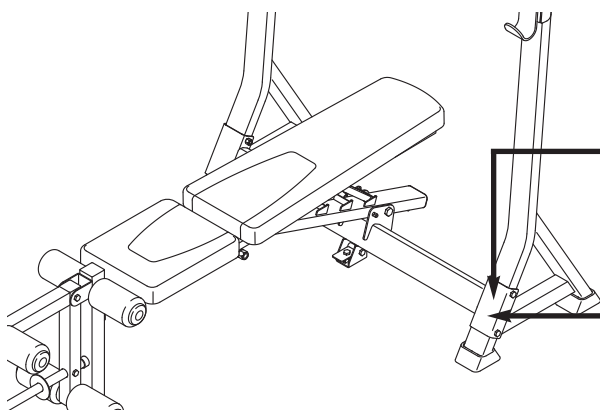


СОДЕРЖАНИЕ

РАЗМЕЩЕНИЕ ПРЕДУПРЕЖДАЮЩЕГО ЯРЛЫКА	2
МЕРЫ ПРЕДОСТОРОЖНОСТИ	3
ПЕРЕД ТЕМ КАК НАЧАТЬ	4
СПЕЦИФИКАЦИЯ ДЕТАЛЕЙ	5
СБОРКА	6
РЕГУЛИРОВКА	11
РЕКОМЕНДАЦИИ К ТРЕНИРОВКАМ	13
СОСТАВНЫЕ ЧАСТИ	14
СБОРОЧНЫЙ ЧЕРТЕЖ	15
ЗАКАЗ ЗАПАСНЫХ ЧАСТЕЙ	задняя обложка

РАЗМЕЩЕНИЕ ПРЕДУПРЕЖДАЮЩЕГО ЯРЛЫКА

На рисунке показано размещение ярлыка/ярлыков с предупреждением. **Разместите ярлык в указанном месте.** Важно: Размеры ярлыка на рисунке могут не соответствовать его фактическим размерам.



⚠ ВНИМАНИЕ

Вес пользователя: максимум 136 кг
Нагрузка на корпус: максимум 95 кг
Нагрузка на ноги: максимум 59 кг
Навесные грузы: максимум 59 кг
Нагрузка на грудной отдел: максимум 18 кг
Продукт может не содержать все перечисленные позиции.

⚠ ВНИМАНИЕ

Неправильное использование изделия может привести к тяжелым травмам.
Перед использованием прочтите данное руководство и соблюдайте все инструкции и предупреждения.
Не подпускайте детей к изделию.
Следите, чтобы конечности, одежда и волосы не попадали в подвижные части изделия.
В случае повреждения, отсутствия или нечитабельности ярлыка, замените его.

МЕРЫ ПРЕДОСТОРОЖНОСТИ

⚠ ВНИМАНИЕ: В целях снижения риска получения травм, перед началом использования скамейки ознакомьтесь со всеми инструкциями, предупреждениями и мерами предосторожности, приведенными в данном руководстве. ICON не несёт ответственности за травмы и повреждения, полученные в ходе или вследствие использования данного изделия.

1. Перед началом тренировок проконсультируйтесь со своим врачом. Это особенно важно для лиц старше 35 лет и людей, ранее имевших проблемы со здоровьем.
2. Перед использованием изделия ознакомьтесь со всеми приведенными в руководстве инструкциями и мерами предосторожности.
3. Владелец скамьи обязан проинформировать его пользователей обо всех мерах предосторожности.
4. Скамья пригодна только для домашнего использования. Использовать её в коммерческих и общественных целях или сдавать в аренду нельзя.
5. Храните скамью в помещении, не допускайте попадания на неё влаги и пыли. Расположите скамью на ровной поверхности. Для защиты пола или ковра от повреждений кладите под него подстилку. Убедитесь, что во время сборки, разборки и использования скамьи вокруг ней остаются свободные проходы.
6. Регулярно проверяйте, надёжно ли затянут крепёж. Изношенные детали следует немедленно заменить.
7. Предельный вес, который может выдержать скамья, - 136кг, общая предельная нагрузка - 231 кг. Не кладите на стойки более 95кг, в т.ч. штанги и гири. Не навешивайте на ножной рычаг более 59 кг. Примечание: вес скамьи не включает вес штанги и грузов.
8. Для защиты ног во время тренировки всегда надевайте закрытую спортивную обувь.
9. Ни при каких условиях не подпускайте к тренажеру детей младше 12 лет и домашних животных.
10. Не используйте на данной скамье штангу длиннее 1.8 м.
11. Всегда размещайте одинаковое количество веса на обоих концах штанги. Во время добавления или удаления веса, всегда оставляйте вес на обоих концах штанги для предотвращения опрокидывания штанги.
12. Перед использованием ножного рычага, положите штангу с таким же количеством веса на стойку, чтобы сохранить равновесие скамьи.
13. Всегда занимайтесь с помощником. Когда вы поднимаете штангу, он должен страховать вас сзади на случай, если вы не сможете завершить повторение.
14. Перед использованием спинки в наклонном или горизонтальном положении, убедитесь, что опора спинки полностью вставлена в стойку и зафиксирована. (см. РЕГУЛИРОВКА СПИНКИ на стр. 11).
15. Чрезмерные нагрузки могут привести к серьезным травмам или смертельному исходу. Если во время тренировки вы почувствуете слабость или боль, немедленно прекратите занятие и отдохните.

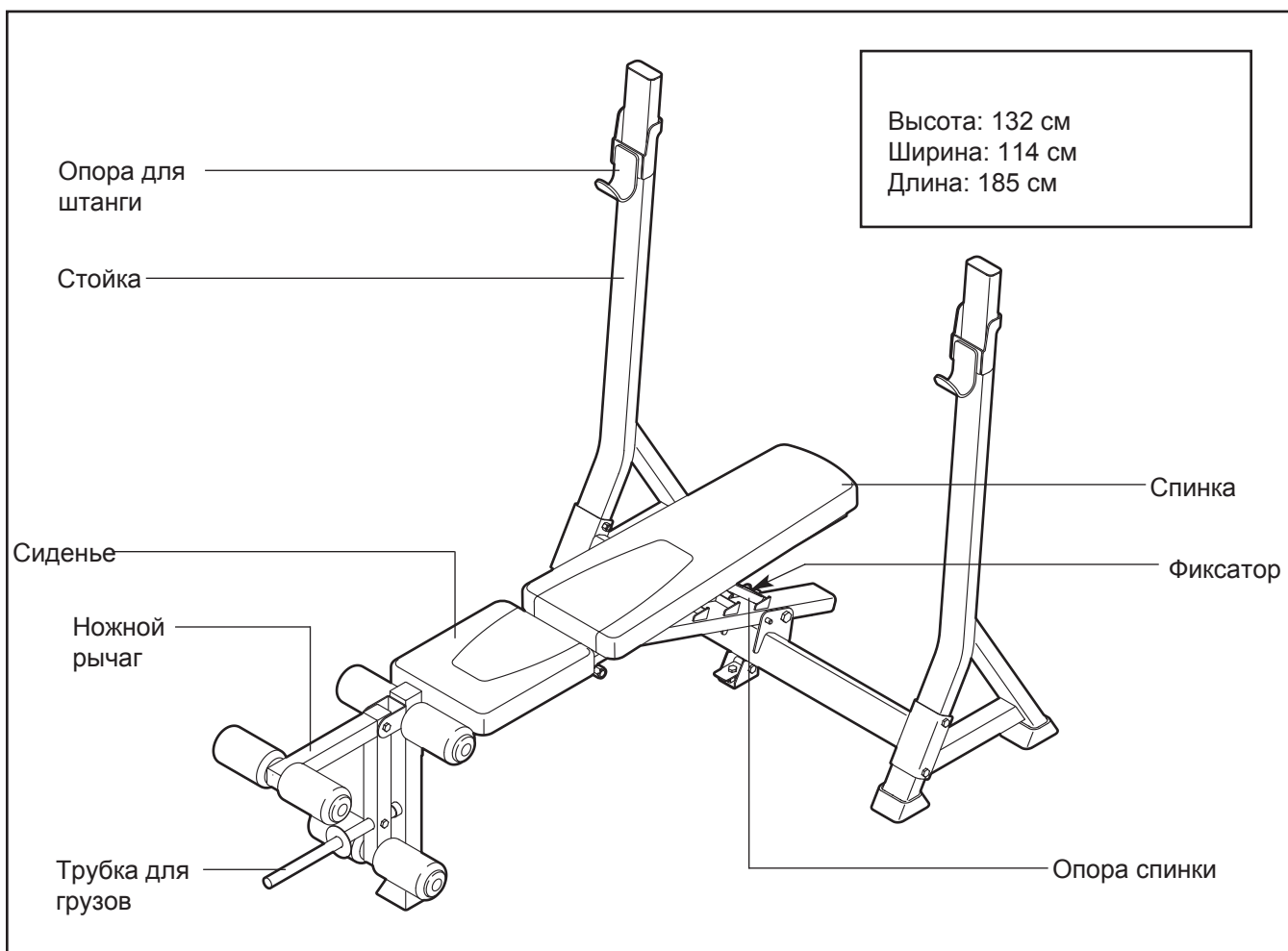
ПЕРЕД ТЕМ КАК НАЧАТЬ

Спасибо, что вы выбрали новую скамью со стойкой WEIDER PRO™ 350 L. Силовая скамья 350 L предлагает широкий выбор упражнений, направленных на развитие основных групп мышц тела. Если ваша цель - нарастить мышечную массу и стать сильнее, укрепить сердечно-сосудистую систему или просто держать своё тело в тонусе, универсальный тренажер поможет вам добиться желаемого результата.

Перед началом использования тренажера внимательно прочтите данное руководство.

Если после прочтения у вас возникнут вопросы, взгляните на лицевую обложку руководства. Для получения помощи необходимо знать модель и серийный номер своего тренажера. Модель и расположение бирки с серийным номером указаны на лицевой обложке данного руководства.

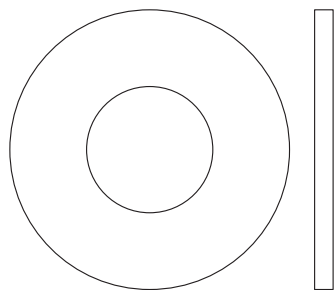
Прежде, чем продолжить чтение, ознакомьтесь с частями тренажера, обозначенными на рисунке.



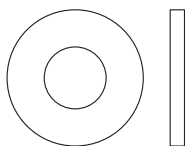
СПЕЦИФИКАЦИЯ ДЕТАЛЕЙ

Используйте рисунок ниже для идентификации крепёжных деталей. Число в скобках под каждым изображением — это порядковый номер детали в списке СОСТАВНЫХ ЧАСТЕЙ в конце данного руководства.

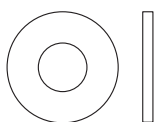
Примечание: Если деталь отсутствует в комплекте крепежа, проверьте, не установлена ли она на своё место. Во избежание повреждения деталей, не используйте электроинструмент.



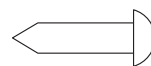
Шайба М16 (41)



Шайба М8 (30)



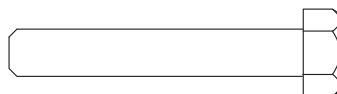
Шайба М6 (44)



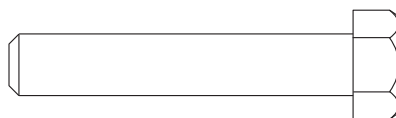
Винт М4 x 16мм (37)



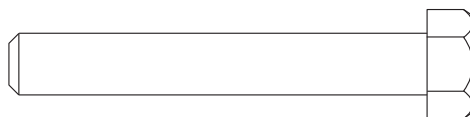
Винт М6 x 16мм (33)



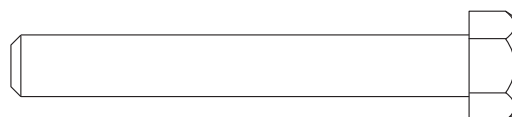
Винт М6 x 40мм (34)



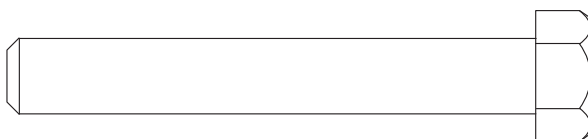
Болт М8 x 45мм (43)



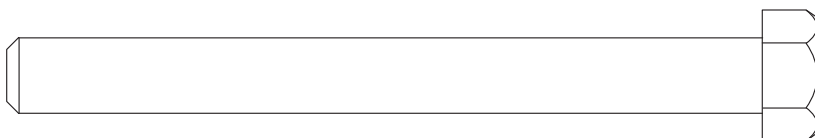
Болт М8 x 55мм (31)



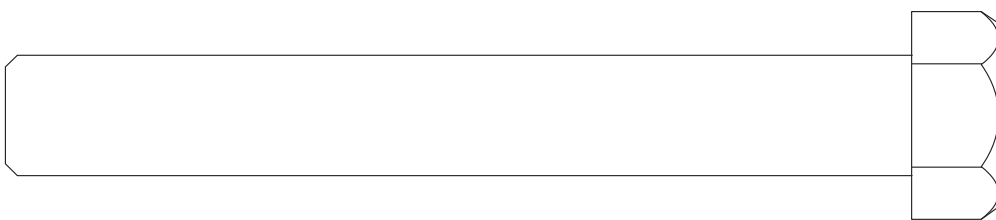
Болт М8 x 60мм (35)



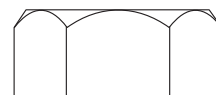
Болт М10 x 70мм (36)



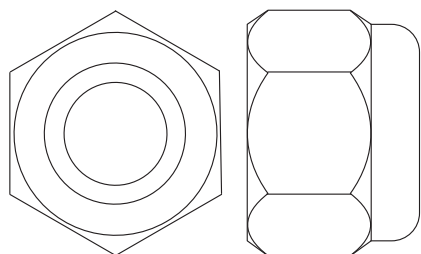
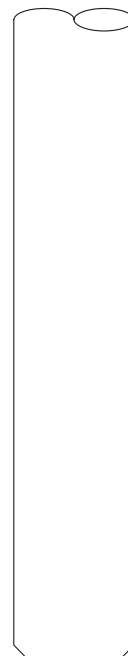
Болт М10 x 100мм (39)



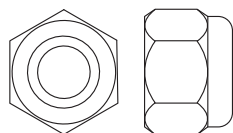
Болт М16 x 120мм (40)



Болт М16 x 240мм (13)



Стопорная гайка М16 (42)



Стопорная гайка М10 (38)



Стопорная гайка М8 (32)




Втулка (29)

СБОРКА

- Сборку необходимо осуществлять вдвоем.
- Из-за своих габаритов и массы скамья должна собираться на месте будущего использования. Проследите, чтобы во время сборки вокруг скамьи остались свободные проходы.
- Выложите все детали на свободное место и снимите с них упаковку. Не выбрасывайте упаковочные материалы до окончания сборки.
- Для идентификации крепежа, см. стр. 5.

- При сборке могут потребоваться следующие инструменты (в комплект не входят):

два разводных ключа 

обычная отвертка 

крестовая отвертка 

Будет удобнее, если у вас найдется набор насадок, набор рожковых или накидных гаечных ключей или набор ключей с трещеткой.

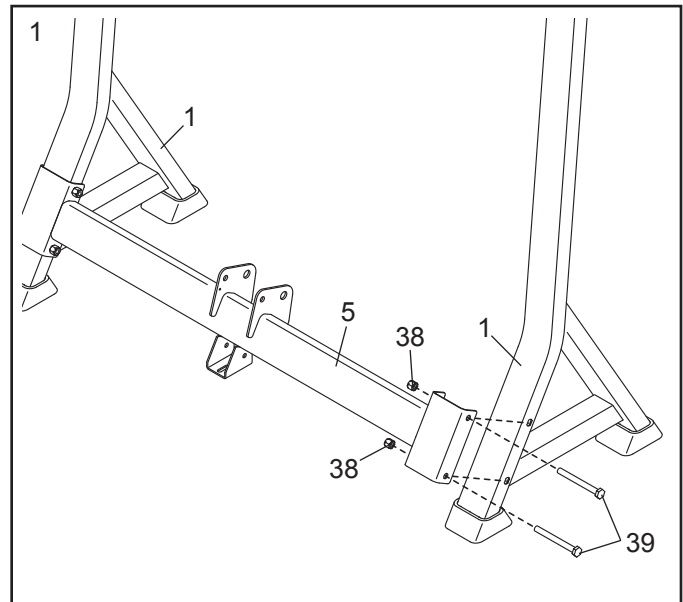
1.

Чтобы сделать сборку проще, перед началом работы прочтите рекомендации по сборке в поле выше.

Расположите Перекладину (5) и Стойку (1) как показано.

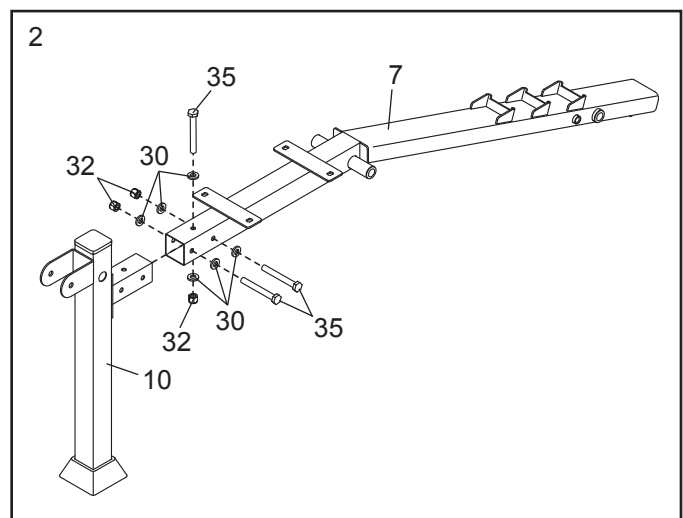
Прикрепите Перекладину (5) к Стойке (1) с помощью двух Болтов M10 x 100мм (39) и двух Стопорных гаек M10 (38). **Пока не затягивайте гайки.**

Прикрепите Перекладину (5) к другой Стойке (1) аналогичным способом.



2. Расположите Переднюю ножку(10) и Основную раму (7) как показано.

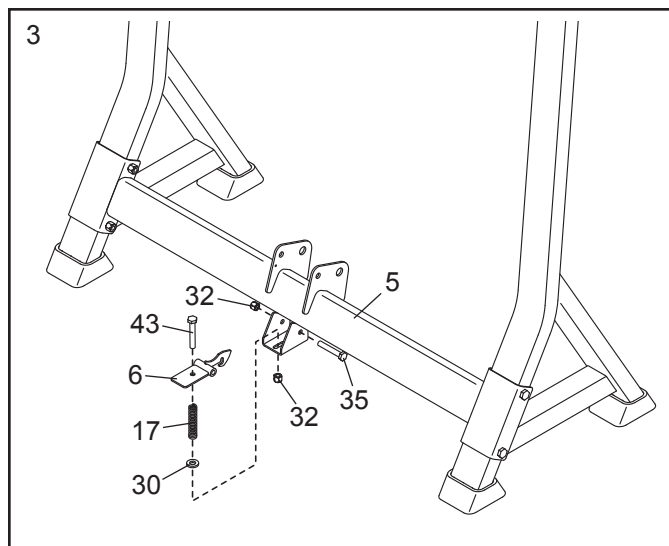
Прикрепите Переднюю ножку (10) к Основной раме (7) с помощью трех Болтов M8 x 60мм (35), шести Шайб M8 (30) и трех Стопорных гаек M8 (32). **Пока не затягивайте гайки.**



3. Расположите Рычаг (6) как показано, и вставьте его в нижнюю скобу на Перекладине (5).

Прикрепите Рычаг (6) к Перекладине (5) с помощью Болта М8 х 60мм (35) и Стопорной гайки М8 (32). **Не перетяните гайки; Рычаг должен свободно двигаться.**

Затем прикрепите Рычаг (6) и Пружину (17) с помощью Болта М8 х 45мм (43), Шайбы М8 (30) и Стопорной гайки М8 (32). **Затяните гайку до тех пор, пока три резьбы Болта не окажутся ниже Гайки.**

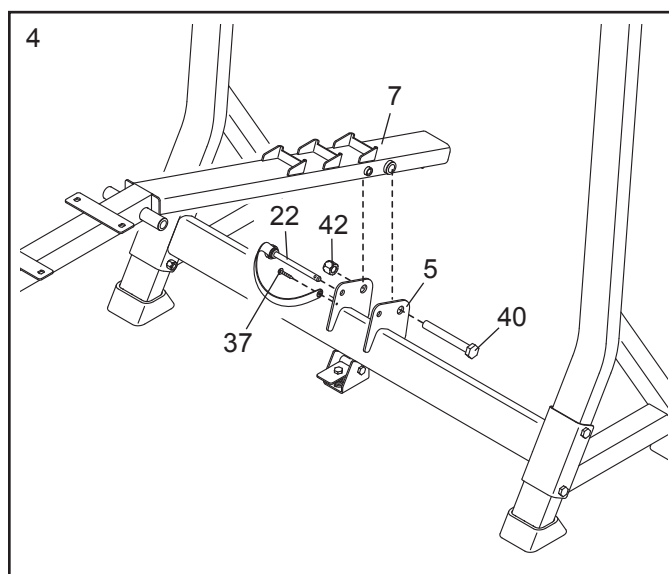


4. Прикрепите Основную раму (7) к Перекладине (5) с помощью Болта М16 х 120мм (40) Стопорной гайки М16 (42). **Не перетяните гайки; Основная рама должна свободно двигаться.**

Прикрепите тросик на Фиксаторе (22) к Перекладине (5) Винтом М4 х 16мм (37).

Затем проденьте Фиксатор (22) через Перекладину (5) и Основную раму (7).

См. шаги 1 и 2. Затяните Стопорные гайки М10 (38) и М8 (32).



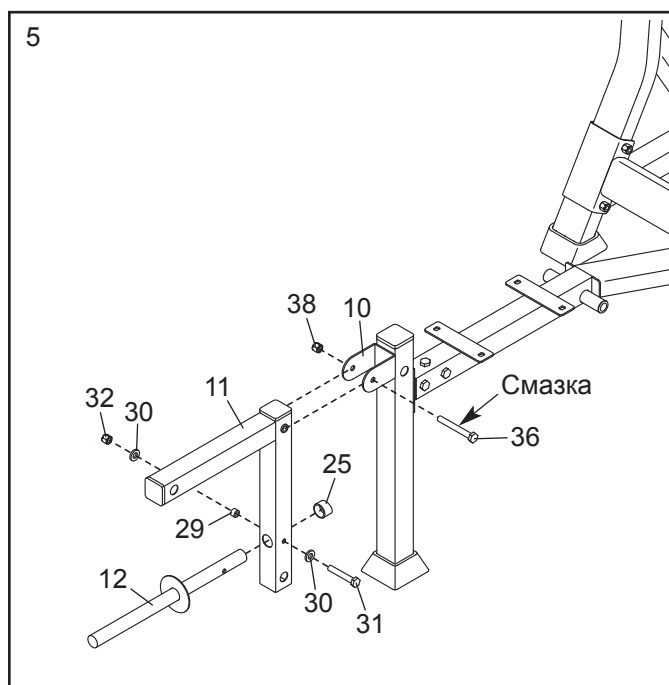
5. Расположите Ножной рычаг (11) и Трубку для грузов (12) как показано.

Прикрепите Трубку для грузов (12) к Ножному рычагу (11) с помощью Болта М8 х 55мм (31), двух Шайб М8 (30), Втулки (29) и Стопорной гайки М8 (32).

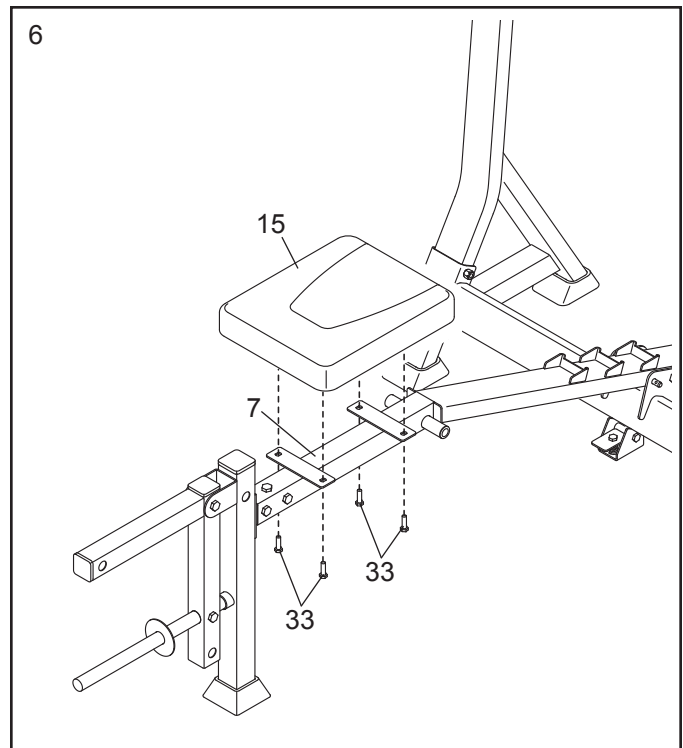
Наденьте Резиновую прокладку (25) на конец Трубки для грузов (12).

Нанесите немного смазки на Болт М10 х 70мм (36).

Прикрепите Ножной рычаг (11) к Передней ножке (10) с помощью Болта М10 х 70мм (36) и Стопорной гайки М10 (38). **Не перетяните гайку; Ножной рычаг должен свободно двигаться.**



6. Прикрепите Сиденье (15) к основной раме (7) четырьмя Винтами М6 х 16мм (33).

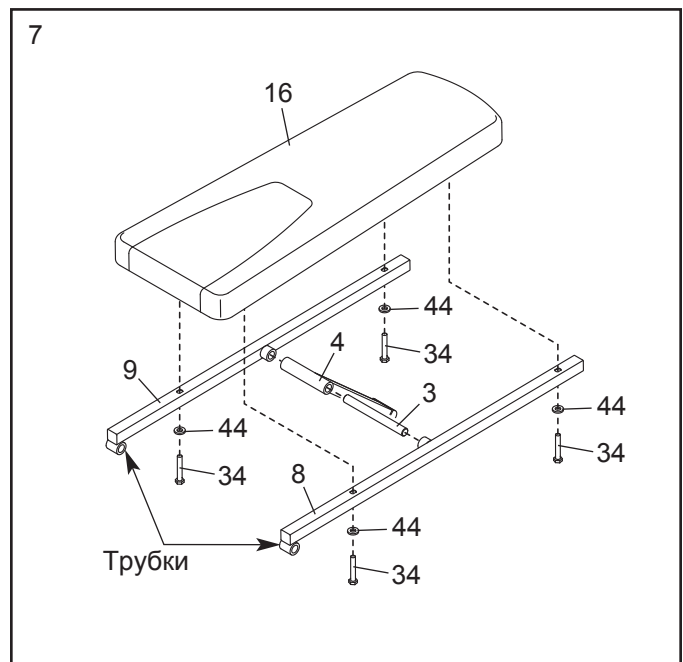


7. Найдите Раму спинки А и В (8, 9) и расположите их таким образом, чтобы трубки были в положении как показано на рисунке.

Затем найдите опору спинки (4) и Короткий вал (3). Вставьте Короткий вал через Опору спинки.

Далее прижмите Рамы спинки (8, 9) к каждому концу Короткого вала (3).

Прикрепите Спинку (16) к Рамам спинки (8, 9) четырьмя Винтами М6 х 40мм (34) и четырьмя Шайбами М6 (44).

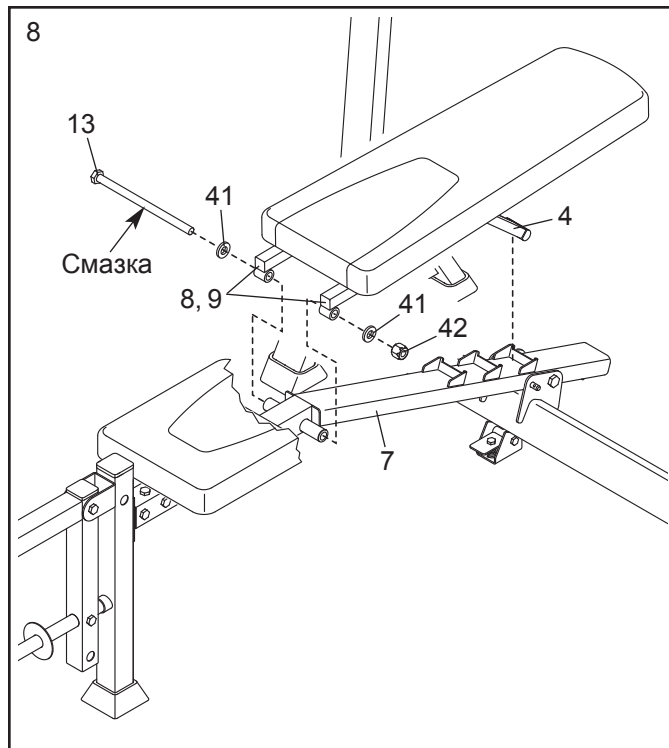


8. Нанесите смазку на Болт М16 х 240мм (13).

Состыкуйте трубки на Рамах спинки (8, 9) с трубками на Основной раме (7).

Прикрепите Рамы спинки (8, 9) к Основной раме (7) с помощью Болта М16 х 240мм (13), двух Шайб М16 (41) и Стопорной гайки М16 (42). **Не перетяните гайку; Рамы спинки должны свободно двигаться.**

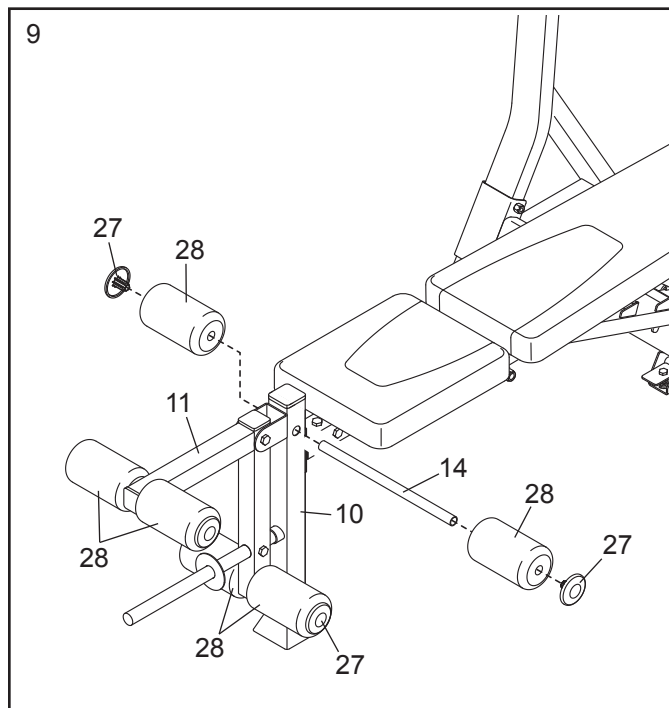
Установите Опору спинки (4) в регулировочную скобу на Основной раме (7).



9. Проденьте Трубку для валиков (14) через переднюю ножку (10).

Наденьте Валики (28) на каждый конец Трубки (14). Затем наденьте Заглушки (27) на каждый конец Трубки для валиков.

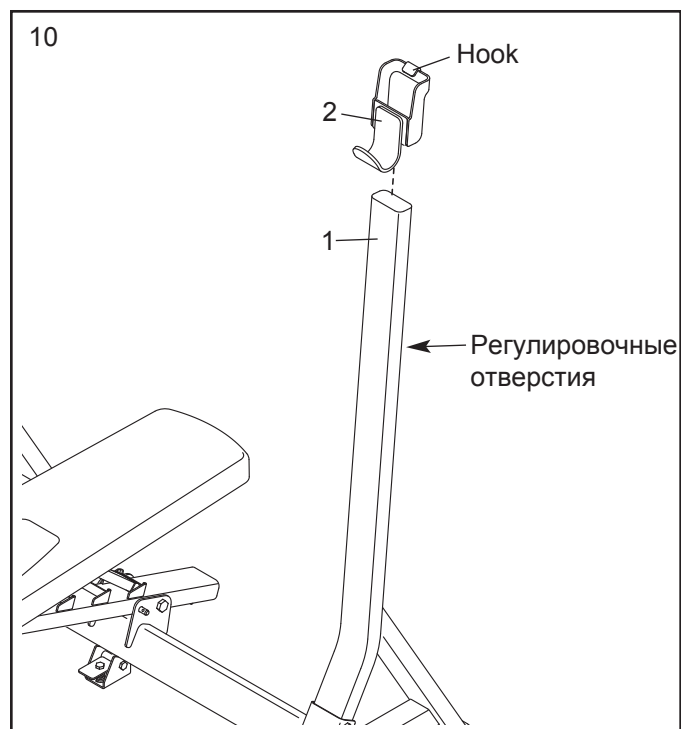
Повторите аналогичные действия по прикреплению другой Трубки для валиков (не показано), Валиков (28) и Заглушек (27) к Ножному рычагу (11).



10. Вставьте Опору для штанги (2) в Стойку (1). Вставьте скобу на Опоре для штанги в регулировочные отверстия на Стойке. **Убедитесь, что Опора для штанги надежно установлена в регулировочные отверстия.**

Повторите аналогичные действия с другой стороной скамьи.

Убедитесь, что Опоры для штанги (2) находятся на одинаковой высоте.



11. **Перед использованием скамьи убедитесь, что весь крепеж надежно затянут.** Об использовании оставшихся деталей будет сказано в разделе РЕГУЛИРОВКА, начиная со стр. 11.

РЕГУЛИРОВКА

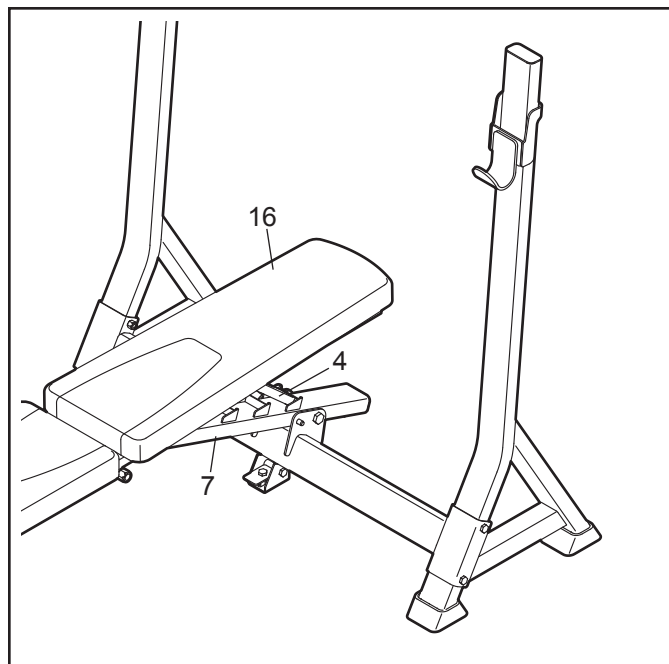
В этом разделе описывается, как регулировать силовую скамью. См. РЕКОМЕНДАЦИИ К ТРЕНИРОВКАМ на стр. 13 для получения важной информации, как добиться наилучших результатов от тренировок. К тому же, обратите внимание на правильность выполнения упражнений.

Перед каждым использованием скамьи следите, чтобы весь крепеж был надежно затянут. Изношенные детали следует немедленно заменить. Скамью можно протирать влажной тряпкой и мягким, неабразивным чистящим средством; использовать для очистки скамьи растворитель нельзя.

РЕГУЛИРОВКА СПИНКИ

Чтобы отрегулировать положение Спинки (16), поднять или опустить спинку, установите Опору спинки (4) в одну из регулировочных скоб на Основной раме (7).

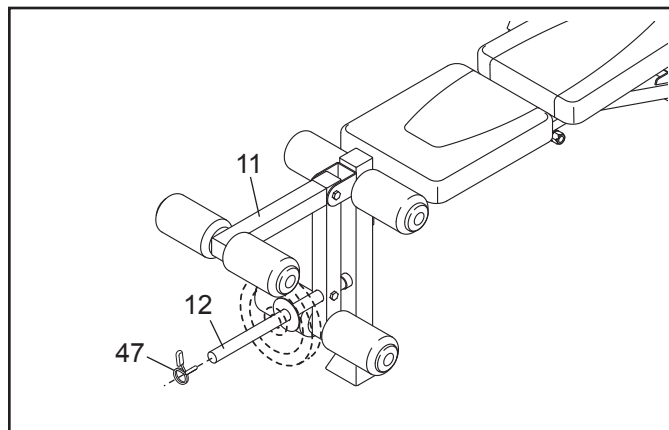
ВНИМАНИЕ: Убедитесь, что Опора спинки (4) полностью вставлена в одну из регулировочных скоб.



ИСПОЛЬЗОВАНИЕ НОЖНОГО РЫЧАГА

Для использования Ножного рычага (11), наденьте диски (не входят в комплект) на Трубку для грузов (12) и зафиксируйте Креплением (47).

ВНИМАНИЕ: Не навешивайте более 59 кг на Ножной рычаг (11).

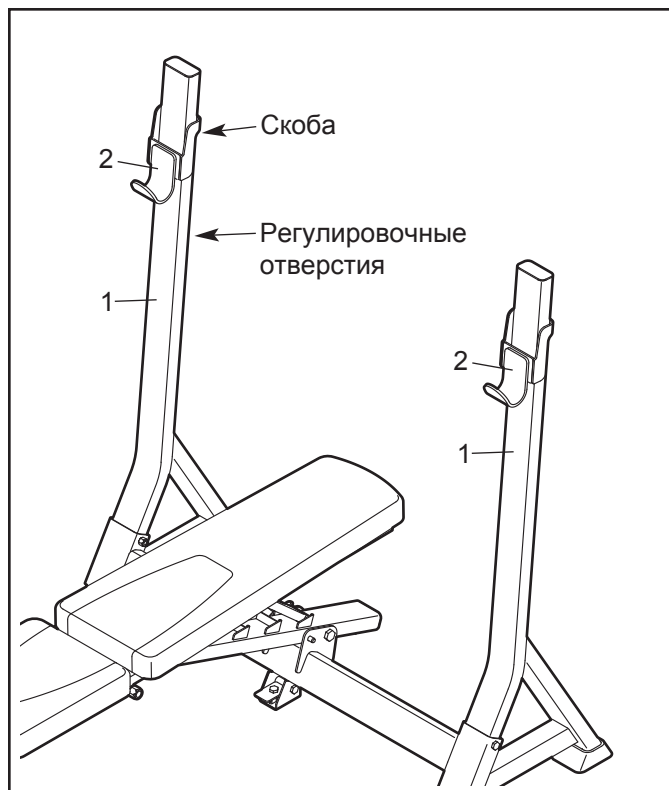


РЕГУЛИРОВКА ОПОРЫ ДЛЯ ШТАНГИ

Для регулировки высоты Опоры для штанги (2), поднимите скобу на Опоре для штанги, установите Опору на желаемую высоту и затем вставьте скобу в регулировочное отверстие на Стойке(1).

отрегулируйте положение Опоры для штанги (2) аналогичным способом.

⚠ ВНИМАНИЕ: Убедитесь, что каждая опора для штанги (2) полностью вставлена в регулировочное отверстие. Всегда устанавливайте Опоры для штанги на одинаковой высоте.

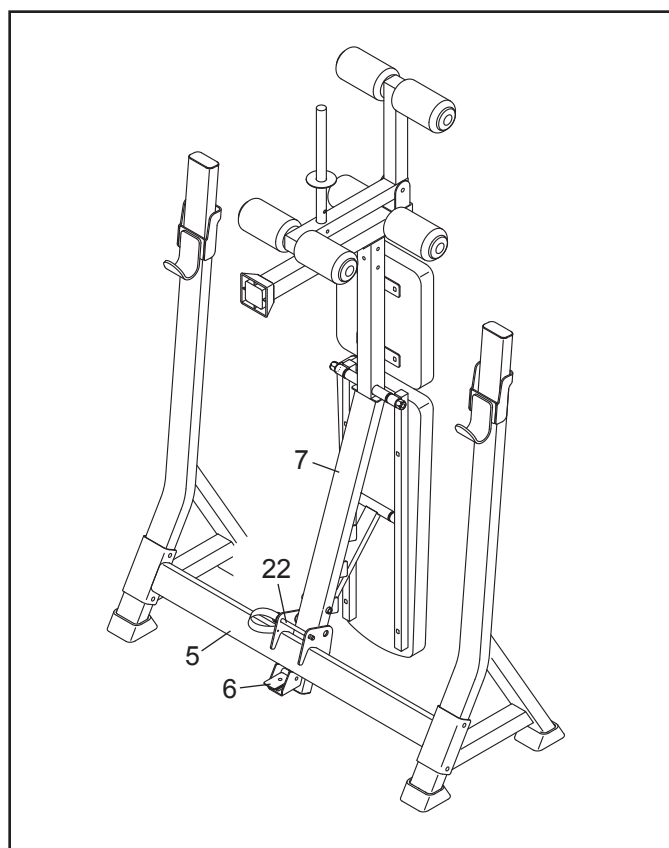


СКЛАДЫВАНИЕ СКАМЬИ

Чтобы сложить скамью для хранения, сперва вытащите Фиксатор (22) из Перекладины (5) и Основной рамы (7). Затем поднимите Основную раму вверх как показано. Далее снова вставьте Фиксатор в Перекладину и Основную раму.

Для того, чтобы разложить скамью, нажмите на Рычаг (6), вытащите Фиксатор (22) и опустите скамью на пол. Затем снова вставьте Фиксатор в Перекладину (5) и Основную раму (7).

⚠ ВНИМАНИЕ: Убедитесь, что Фиксатор (22)надежно вставлен в Перекладину (5) и Основную Раму (7).



РЕКОМЕНДАЦИИ К ТРЕНИРОВКАМ

ЧЕТЫРЕ ТИПА СИЛОВЫХ ТРЕНИРОВОК

Примечание: "Повторение" - это одно полное упражнение, например, один подъём.

"Подход" - это серия повторений.

Наращивание мышц - Ваши мышцы работают почти на пределе силы, интенсивность упражнений постепенно увеличивается. Регулировать интенсивность каждого отдельного упражнения можно следующим образом:

- Изменяя величину нагрузки.
- Изменяя число повторений или подходов.

Попробуйте самостоятельно определить удобную для себя величину нагрузки. Начните с 3 подходов по 8 повторений для каждого выполняемого упражнения. После каждого подхода отдыхайте в течение 3 минут. Если вы без труда выполняете 3 подхода по 12 повторений, нагрузку можно увеличить.

Поддержание мышц в тонусе - Для поддержания мышц в тонусе их достаточно задействовать в полсилы. Выберите среднюю величину нагрузки и увеличивайте число повторений с каждого подходом. В спокойном режиме выполняйте как можно больше подходов из 15-20 повторений. После каждого подхода отдыхайте 1 минуту. Мышцы лучше нагружать, выполняя большее число подходов, а не увеличивая нагрузку.

Снижение веса - Для снижения веса используйте малую нагрузку и увеличьте число повторений в каждом подходе. Выполняйте подход в течение 20-30 минут, отдыхая не более 30 секунд между подходами.

Смешанные тренировки - Сочетайте силовые тренировки и аэробные упражнения по следующей программе:

- Силовые тренировки по понедельникам, средам и пятницам.
- 20-30 минут аэробных упражнений по вторникам и четвергам.
- Один полный день отдыхайте каждую неделю, чтобы дать телу восстановиться.

РЕКОМЕНДАЦИИ К ТРЕНИРОВКАМ

Ознакомьтесь с оборудованием и описанием каждого упражнения. Самостоятельно определите должную продолжительность каждой тренировки и

количество повторений и подходов. Увеличивайте нагрузку, когда вам будет удобно, и прислушивайтесь к своему телу. Отдыхайте хотя бы один день после каждой тренировки.

Разминка - Начните с 5-10 минут растяжек и упражнений в облегченном режиме. При подготовке к полноценным упражнениям, т.е. во время разминки (разогрева) увеличивается температура вашего тела, частота сердцебиений и кровообращение.

Тренировка - Выполняйте по 6-10 различных упражнений за каждое занятие. Выберите упражнения для каждой основной группы мышц, делая упор на зоны, которые вы хотите развить. Чтобы тренировки стали более сбалансированными и разнообразными, варьируйте упражнения от занятия к занятию.

Восстановление - Заканчивайте занятие 5-10 минутами растяжек. Растяжки увеличивают гибкость мышц и помогают избежать проблем после тренировок.

ПОСТРОЕНИЕ УПРАЖНЕНИЙ

выполняйте каждое упражнение с полной амплитудой, задействовав только необходимые части тела. Повторения в каждом подходе делайте спокойно и без пауз. Стадия усилия в каждом повторении должна длиться в 2 раза меньше стадии возврата. В каждом повторении делайте выдох в момент усилия и вдох в момент возврата. Никогда не задерживайте дыхание.

Делайте небольшую передышку после каждого подхода:

- Наращивание мышц - 3 минуты.
- Поддержание мышц в тонусе - 1 минута.
- Снижение веса - 30 секунд.

ПОДДЕРЖАНИЕ МОТИВАЦИИ

Для поддержания мотивации ведите запись о каждой тренировке. Записывайте дату, выполненные упражнения, использованную нагрузку и число произведенных подходов и повторений. Раз в месяц записывайте свой вес и основные параметры тела. Чтобы добиться хороших результатов, сделайте спорт постоянной и приятной частью вашей жизни.

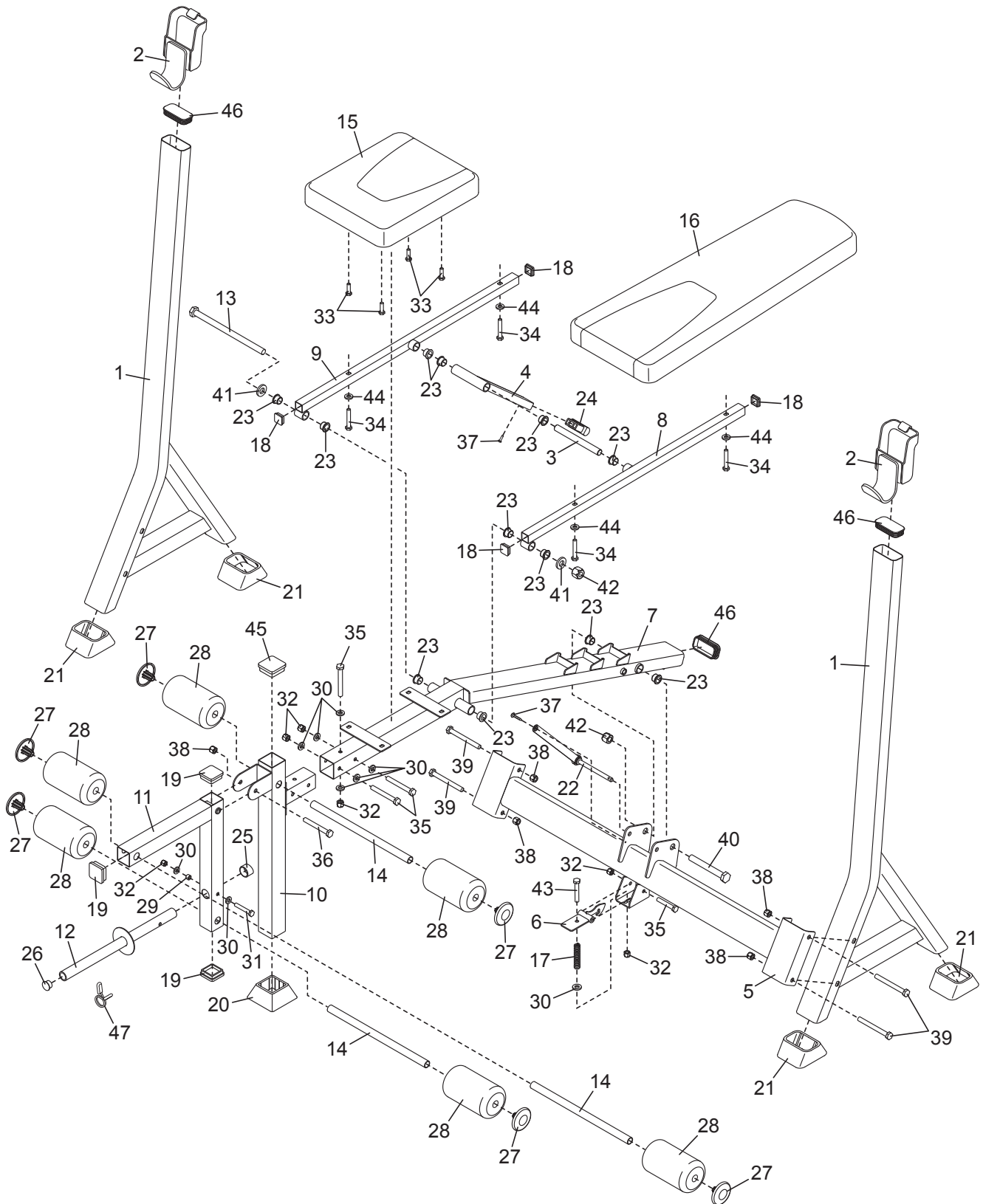
СБОРОЧНЫЕ ЕДИНИЦЫ

Модель No. WEBE15910.0 R1210A

№	кол-во	Наименование	№	кол-во	Наименование
1	2	Стойка	27	6	Заглушка валика
2	2	Опора для штанги	28	6	Валик
3	1	Короткий вал	29	1	Втулка трубки для грузов
4	1	Опора спинки Перекладина	30	9	Шайба М8
5	1	Рычаг	31	1	Болт М8 х 55мм
6	1	Основная рама	32	6	Стопорная гайка М8
7	1	Рама спинки А	33	4	Винт М6 х 16мм
8	1	Рама спинки В	34	4	Винт М6 х 40мм
9	1	Пережная ножка	35	4	Болт М8 х 60мм
10	1	Ножной рычаг	36	1	Болт М10 х 70мм
11	1	Трубка для грузов	37	2	Винт М4 х 16мм
12	1	олт М16 х 240мм	38	5	Стопорная гайка М10
13	1	Трубка для валиков Сиденье	39	4	Болт М10 х 100мм
14	3	Спинка	40	1	Болт М16 х 120мм М16
15	1	Пружина	41	2	Шайба
16	1	Квадр. внутр. заглушка 25мм	42	2	Стопорная гайка М16
17	1	Квадр. внутр. заглушка 45мм	43	1	Болт М8 х 45мм
18	4	Квадр. внеш. заглушка	44	4	Шайба М6
19	3	Прямоуг. внеш. заглушка	45	1	Квадрат. внутр. заглушка 50мм
20	1	Фиксатор	46	3	Прямоуг. внутр. заглушка
21	4	Пружина	47	1	Крепление
22	1	Заглушка опоры спинки	*	–	Руководство пользователя
23	12	Резиновая прокладка Кругл.	*	–	Рекомендации к занятиям
24	1	заглушка 25мм	*	–	Смазка
25	1		*	–	Сборочный инструмент
26	1				

Примечание: Технические характеристики могут быть изменены без предварительного уведомления.
Для получения информации о заказе запасных частей см. на задней обложке данного руководства.

* Эти детали не показаны



ЗАКАЗ ЗАПАСНЫХ ЧАСТЕЙ

Для заказа запасных частей, пожалуйста, см. лицевую обложку данного руководства. Чтобы мы могли помочь вам, будьте готовы предоставить следующую информацию связавшись с нами:

- номер модели и серийный номер изделия (см. лицевую обложку данного руководства)
- название продукта (см. обложку данного руководства)
- ключевой номер и описание запасной части (ей) (см. СБОРОЧНЫЕ ЕДИНИЦЫ и СБОРОЧНЫЙ ЧЕРТЕЖ в конце данного руководства)